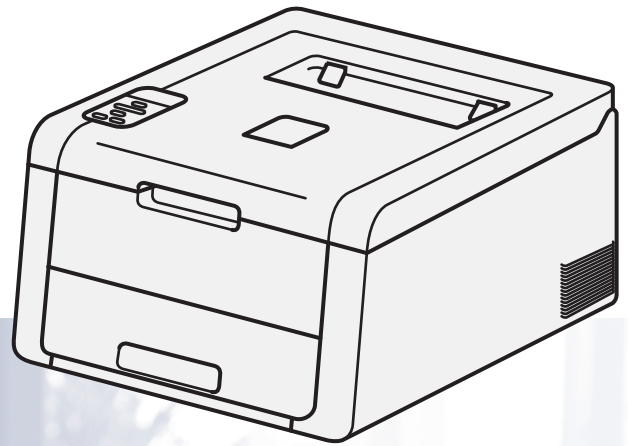


# 使用说明书

Brother 彩色数码打印机

HL-3150CDN  
HL-3170CDW



在您使用设备之前，您必须设置硬件并安装驱动程序。

包装箱内有印刷版本的快速安装指南，请阅读它设置设备。

请在使用设备之前，仔细阅读使用说明书。

请访问 <http://solutions.brother.com/>。您可以获取产品支持信息、最新的打印驱动程序和实用程序以及常见问题解答 (FAQ) 和技术问题解答。

## 为了创造更加美好的环境

请您协作

首先对您使用 Brother 产品表示衷心的感谢！

Brother 公司致力于关爱地球环境，制定了“从产品开发到废弃，关爱地球环境”的基本方针。当地的公民在环境保护活动中也应该对当地社会、环境两方面尽每个人的微薄之力。

因此，希望您能配合这个计划，作为环境保护活动的一环，在平时处理废弃物的时候能多加注意。

- 1 不用的包装材料，为了能再次回收利用，请交付给当地相关回收公司进行处理。
- 2 废弃耗材的处理，应遵守相关的法律和规定。请根据相关法律和规定妥当处理。
- 3 产品保养或修理需要更换零部件时，有不需要的电路板和电子零件，以及产品废弃时，请作为电子废弃物处理。
- 4 关闭本产品电源开关后，在拨下电源插头的情况下耗电量是零。
- 5 本产品中的部分零部件可以用于同一工厂生产的同系列机型上。

注：零部件的更换请联系就近的 Brother 维修站。

### 中国环境标志的提示

- 1 建议将噪声大于 63dB 的设备放置于相对独立的区域。
- 2 可以使用再生纸。
- 3 在换气不畅的房间中长时间使用或打印大量文件时，应适时换气。
- 4 产品及耗材的回收信息及相应渠道请参考兄弟（中国）商业有限公司网站。  
<http://www.brother.cn/company/info/declaration/20090304.html>

## 使用说明书及提供方式

说明书名称	说明书描述	提供方式
产品安全手册	设置本设备前，请先阅读此手册。请参见此手册了解商标和法规限制的信息。	中文版： 印刷品 / 包装箱内  英文版： PDF 文件 / 随机光盘 / 包装箱内
快速安装指南	遵循其中的说明设置本设备和安装适用于所用操作系统与连接类型的驱动程序和软件。	中文版： 印刷品 / 包装箱内  英文版： PDF 文件 / 随机光盘 / 包装箱内
使用说明书	了解打印操作、耗材的更换方法以及进行常规维护，并获取故障排除提示。	PDF 文件 / 随机光盘 / 包装箱内
网络使用说明书	此说明书提供使用 Brother 设备时的有线和无线网络设置和安全设置信息。您还可以找到本设备所支持协议的相关信息和详尽的故障排除提示。	PDF 文件 / 随机光盘 / 包装箱内
Wi-Fi Direct™ 使用说明书 (HL-3170CDW)	此说明书介绍如何配置和使用 Brother 设备直接从支持 Wi-Fi Direct™ 标准的移动设备进行无线打印。	PDF 文件 / Brother Solutions Center (Brother 解决方案中心) 网站 ( <a href="http://solutions.brother.com/">http://solutions.brother.com/</a> )
Google 云打印指南	此指南介绍如何将 Brother 设备配置到谷歌帐户，以及如何使用 Google 云打印服务进行网络打印。	PDF 文件 / Brother Solutions Center (Brother 解决方案中心) 网站 ( <a href="http://solutions.brother.com/">http://solutions.brother.com/</a> )
基于移动设备的打印及扫描说明书 (适用于 Brother iPrint&Scan)	此说明书介绍连接到 Wi-Fi 网络时如何从移动设备进行打印以及如何从本 Brother 设备将数据扫描到移动设备中。	PDF 文件 / Brother Solutions Center (Brother 解决方案中心) 网站 ( <a href="http://solutions.brother.com/">http://solutions.brother.com/</a> )
AirPrint指南	此说明书介绍如何在不安装打印机驱动程序的情况下使用 AirPrint 从 OS X v10.7.x、10.8.x、iPhone、iPod touch 和 iPad 等 iOS 设备将数据打印到本 Brother 设备上。	PDF 文件 / Brother Solutions Center (Brother 解决方案中心) 网站 ( <a href="http://solutions.brother.com/">http://solutions.brother.com/</a> )

# 使用本说明书

感谢您购买 Brother 设备！ 阅读此说明书将有助于您充分使用本设备。

## 本使用说明书中使用的符号和惯例

---

本说明书中使用的符号和惯例如下。

### **警告**

**警告**图标表示可能导致死亡或重伤的潜在危险情况。

### **重要事项**

**重要事项**图标表示可能导致财产损失或产品功能丧失的潜在危险。

### **提示**

**提示**图标提醒您如何应对可能出现的情况或提供有关当前操作如何与其他功能工作的提示。



**触电危险**图标警告您避免可能发生的触电伤害。



**火灾隐患**图标提醒您可能会引发火灾。



**高温**图标警告您切勿触摸烫热的设备部件。



**禁止**图标表示禁止执行的操作。

### **粗体**

**粗体字**表示设备的操作面板或计算机屏幕上的按键。

### *斜体*

*斜体字*强调应当注意的要点或提示您参考相关主题。

### Courier New

Courier New 字体表示设备 LCD 上显示的信息。

### 提示

---

如果您正在使用运行 Windows<sup>®</sup> 8 的平板电脑，则可通过点按屏幕或点击鼠标进行选择。

---

# 目录

<b>1</b>	<b>打印方式</b>	<b>1</b>
	关于本设备 .....	1
	前视图和后视图 .....	1
	适用的纸张和其他打印介质 .....	2
	推荐纸张 .....	2
	纸张的类型和尺寸 .....	3
	处理和使用特殊纸张 .....	4
	通过计算机打印时的非打印区域 .....	8
	装入纸张 .....	9
	装入纸张和打印介质 .....	9
	将纸张装入标准纸盒 .....	9
	将纸张装入手动进纸槽 .....	13
	双面打印 .....	20
	双面打印向导 .....	20
	自动双面打印 .....	21
	手动双面打印 .....	23
<b>2</b>	<b>驱动程序和软件</b>	<b>24</b>
	打印机驱动程序 .....	24
	打印文档 .....	25
	打印机驱动程序设置 .....	26
	Windows® .....	27
	访问打印机驱动程序设置 .....	27
	Windows® 打印机驱动程序中的功能 .....	28
	基本选项卡 .....	28
	高级选项卡 .....	38
	打印配置文件选项卡 .....	47
	设备设置选项卡 .....	49
	服务支持 .....	50
	BR-Script3 打印机驱动程序 (PostScript® 3™ 语言仿真) 中的功能 .....	52
	卸载打印机驱动程序 .....	61
	状态监控器 .....	62
	Macintosh .....	64
	打印机驱动程序中的功能 (Macintosh) .....	64
	选择页面设置选项 .....	64
	BR-Script3 打印机驱动程序 (PostScript® 3™ 语言仿真) 中的功能 .....	76
	删除打印机驱动程序 .....	83
	状态监控器 .....	84
	软件 .....	87
	网络软件 .....	87

### 3 常规信息 88

操作面板 .....	88
操作面板概述 .....	88
指示灯显示 .....	90
设备状态信息 .....	91
菜单表 .....	92
重印文档 .....	112
重印上次打印作业 .....	112
如何重印上次打印作业 .....	113
打印安全数据 .....	114
安全数据 .....	114
如何打印安全数据 .....	115
安全功能 .....	116
安全功能锁 2.0 .....	116
设置锁定 .....	117
环保性能 .....	120
节墨 .....	120
休眠时间 .....	120
深度休眠模式 .....	120
自动断电 .....	121
色彩校正 .....	122
频率 .....	122
色彩校准 .....	122
自动配准 .....	123

### 4 常规维护 124

更换耗材 ( 消耗品 ) .....	124
更换墨粉盒 .....	128
更换硒鼓单元 .....	137
更换转印带单元 .....	146
更换废粉仓 .....	152
清洁和检查设备 .....	160
清洁设备的外部 .....	160
清洁 LED 打印头 .....	162
清洁电晕丝 .....	163
清洁硒鼓单元 .....	167
清洁撮纸辊 .....	174
包装和运输设备 .....	175

---

**5 故障排除 178**

---

识别问题 .....	178
错误和维护信息 .....	179
卡纸 .....	185
如果使用设备时出现问题 .....	195
提高打印质量 .....	199
设备信息 .....	209
检查序列号 .....	209
默认设置 .....	209

---

**A 附录 212**

---

设备规格 .....	212
常规 .....	212
打印介质 .....	214
打印机 .....	215
接口 .....	216
网络 (LAN) .....	217
计算机要求 .....	218
关于纸张选择的重要信息 .....	219
耗材 .....	220
Brother 联系方式 .....	221
产品中有毒有害物质或元素的名称及含量 .....	222

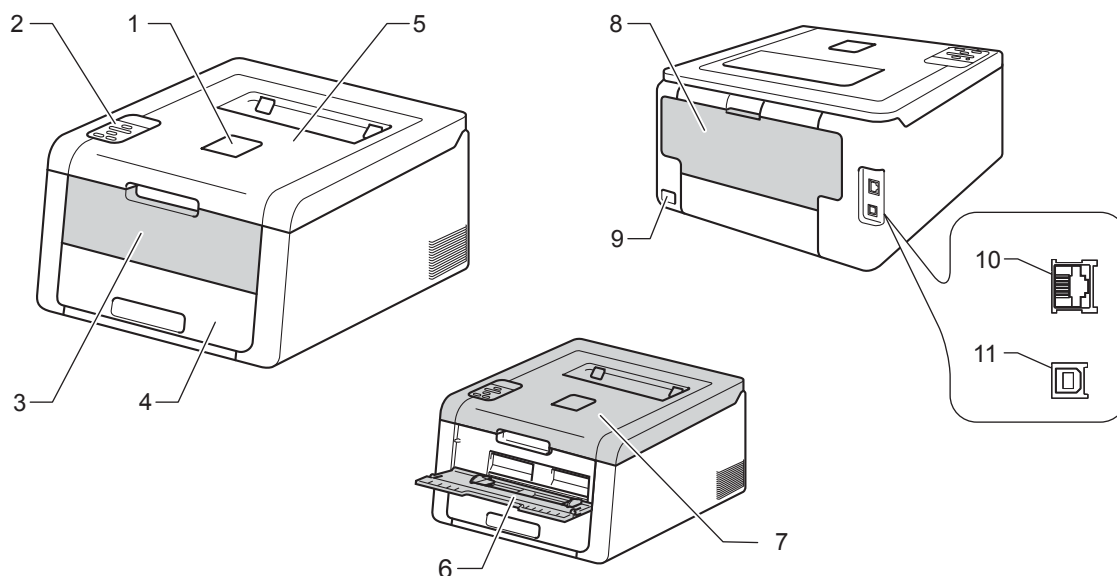
---

**B 索引 223**

---

## 关于本设备

## 前视图和后视图



- 1 出纸托板支撑板 ( 支撑翼板 )
- 2 带有液晶显示屏 (LCD) 的操作面板
- 3 手动进纸槽盖
- 4 纸盒
- 5 出纸托板
- 6 手动进纸槽
- 7 顶盖
- 8 后盖 ( 打开时为后出纸托板 )
- 9 交流电源接口
- 10 10BASE-T/100BASE-TX
- 11 USB 端口

## 提示

本使用说明书中的大部分示意图均基于 HL-3170CDW。



## 适用的纸张和其他打印介质

打印质量可能因所用纸张类型不同而不同。

可以使用以下类型的打印介质：普通纸、薄纸、厚纸、特厚纸、铜版纸、再生纸、标签、信封或光面纸（请参见 >> 第 214 页 *打印介质*）。

为获得最佳打印效果，请遵循以下说明：

- 切勿在纸盒中同时放置不同类型的纸张，否则可能导致卡纸或进纸错误。
- 为确保正确打印，必须从软件应用程序中选择与纸盒中的纸张相同的尺寸。
- 打印输出后切勿立即触摸纸张的打印面。
- 在大量购买纸张前，请先进行打印测试，以确保该类纸张适用于本设备。

## 推荐纸张

普通纸	蓝旗舰 APP 纸 70 克 / 平方米 金旗舰 APP 纸 80 克 / 平方米 Advanced Agro Double A 纸 80 克 / 平方米
-----	---

## 纸张的类型和尺寸

本设备从已安装的标准纸盒或手动进纸槽进纸。

打印机驱动程序和本说明书中的纸盒名称如下所示：

纸盒	名称
纸盒	纸盒 1
手动进纸槽	手动

### 纸盒容量

	纸张尺寸	纸张类型	张数
纸盒 (纸盒 1)	A4、Letter、Legal、 B5 (JIS)、Executive、 A5、A5 (长边)、A6、 Folio <sup>1</sup> 、 16K(195x270mm)、 16K(184x260mm)、 16K(197x273mm)	普通纸、薄纸和再生纸	最多 250 张 (80 克 / 平方米)
手动进纸槽	宽度： 76.2 ~ 216 毫米  长度： 116 ~ 355.6 毫米	普通纸、薄纸、厚纸、 特厚纸、铜版纸、再生 纸、信封、标签和光面 纸	1 张 1 个信封

<sup>1</sup> Folio 尺寸为 215.9 毫米 x 330.2 毫米。

## 推荐的纸张规格

适用于本设备的纸张规格如下：

基本重量	70-90 克 / 平方米
厚度	80 ~ 110 $\mu\text{m}$
粗糙度	高于 20 sec.
硬度	90 ~ 150 立方厘米 / 100
丝流方向	长丝流
体积电阻率	$10\text{e}^9 \sim 10\text{e}^{11}$ 欧
表面电阻率	$10\text{e}^9 \sim 10\text{e}^{12}$ 欧 - 厘米
成分	$\text{CaCO}_3$ (中性)
灰分	23 wt% 以下
亮度	高于 80%
不透明度	高于 85%

- 使用适用于激光 / LED 设备的普通纸进行复印。
- 使用重量为 70 ~ 90 克 / 平方米的纸张。
- 使用中性长丝流、湿度约为 5% 的纸张。
- 本设备可以使用符合 DIN 19309 规格的再生纸。

( 将纸张装入本设备前，请参见 >> 第 219 页 *关于纸张选择的重要信息。* )

## 处理和使用特殊纸张

本设备适用于大多数类型的静电复印纸和铜版纸。但是，有些类型的纸张可能会影响打印质量或处理性能。购买前必须测试样纸以确保理想的打印效果。请将纸张密封保存于原始包装中，保持纸张平整同时避免受潮、阳光直射和受热。

选择纸张时的重要注意事项如下：

- 切勿使用喷墨纸，因为这种纸张可能会引起卡纸或损坏设备。
- 预打印纸张必须可以承受设备定影过程中产生的 200°C 高温。
- 如果使用铜版纸、粗糙纸、褶皱或有折痕的纸张，可能会降低打印质量。

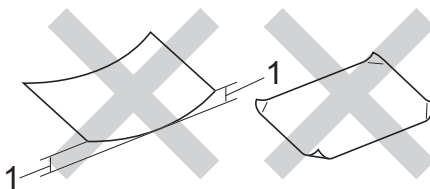
## 避免使用的纸张类型

### 重要事项

某些类型的纸张可能无法正常使用或者会损坏设备。

切勿使用以下纸张：

- 有过多丝流的纸张
- 十分光滑或光亮的纸张
- 卷曲或翘起的纸张



**1 2 毫米或以上的卷曲可能会导致卡纸。**

- 涂层纸或经化学处理的纸张
- 破损、有折痕或折叠的纸张
- 超出本说明书推荐重量规格的纸张
- 带有标签或订书钉的纸张
- 低温染色或热熔印刷的信头纸
- 多层纸或无碳纸
- 喷墨打印纸

如果使用上述任意一类纸张，则可能会损坏设备。由此造成的损坏不在 Brother 公司的保修服务范围之内。

## 信封

本设备可以使用大多数类型的信封。但是，由于制作方式的不同，有些信封可能会造成进纸和打印质量问题。要使用的信封应边缘平直、折痕清晰。信封应该放平并且不能是袋状或松散的结构。请仅使用高质量的信封，并告知经销商购买的信封将用于激光打印设备。

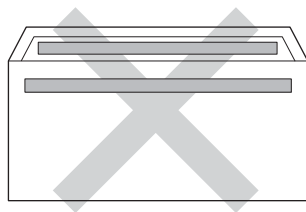
Brother 建议您进行打印测试，以确保获得理想的打印效果。

## 避免使用的信封类型

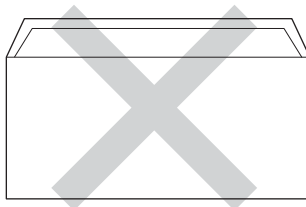
### 重要事项

切勿使用以下信封：

- 损坏、卷曲、褶皱或形状不规则的信封
- 过于光滑或粗糙的信封
- 带有别针、订书钉、回形针或线结的信封
- 带有自粘封口的信封
- 袋状结构的信封
- 折叠不整齐的信封
- 有浮凸面（有凸起字迹）的信封
- 激光 /LED 打印机已打印过的信封
- 内部已打印过的信封
- 无法堆叠整齐的信封
- 使用超过打印机限制重量的纸张所制成的信封
- 边缘不直或不成长方形的信封
- 有开口、小孔、缺口或穿孔的信封
- 如下图所示表面带有胶条的信封：

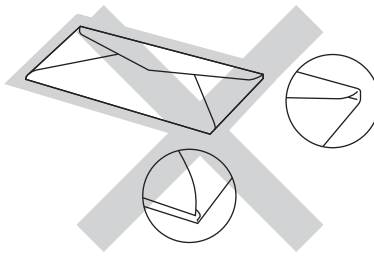


- 如下图所示的双重封口信封：



- 购买时尚未封口的信封

- 各边都如下图所示封合的信封：



如果您使用了任何以上列举的信封，可能会导致设备损坏。由此造成的损坏不在 Brother 公司的保修服务范围之内。

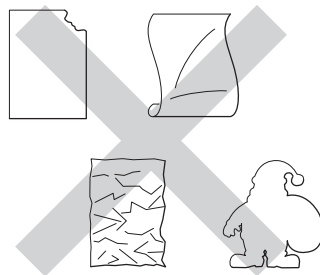
## 标签

本设备可以使用大多数类型的标签。标签所用粘胶必须基于丙烯酸，因为这一材料可经受定影单元的高温，性能也更稳定。粘胶不可接触设备的任何部位，否则标签贴纸可能会粘到硒鼓单元或各个辊上，导致卡纸或打印质量问题。标签之间不可露出粘胶。各标签必须合理布局，使其覆盖整个页面。使用带有间隙的标签可能导致标签剥落，并导致严重的卡纸或打印问题。

本设备使用的标签必须能承受持续 0.1 秒的 200°C 高温。

## 避免使用的标签类型

切勿使用损坏、卷曲、褶皱或形状不规则的标签。

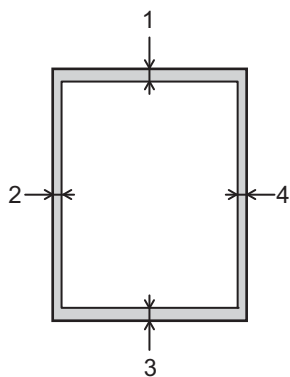


## 重要事项

- 切勿使用已用过的标签纸。剥离纸必须有标签粘附着，否则将会损坏设备。
- 切勿重复使用已用过或有缺失的标签纸。
- 标签纸的重量不可超过本使用说明书中规定的纸张重量规格。超过上述规格的标签纸可能无法正确进纸或打印，并可能损坏设备。

## 通过计算机打印时的非打印区域

以下数字表示不可打印的最大区域。根据您所使用的纸张尺寸或应用程序中的设置，非打印区域可能会有所不同。



用途	文档尺寸	上边距 (1)	左边距 (2)
		下边距 (3)	右边距 (4)
打印	Letter	4.23 毫米	4.23 毫米
	A4	4.23 毫米	4.23 毫米
	Legal	4.23 毫米	4.23 毫米

## 装入纸张

### 装入纸张和打印介质

本设备可以从标准纸盒或手动进纸槽进纸。

将纸张放入纸盒时，请注意以下事项：

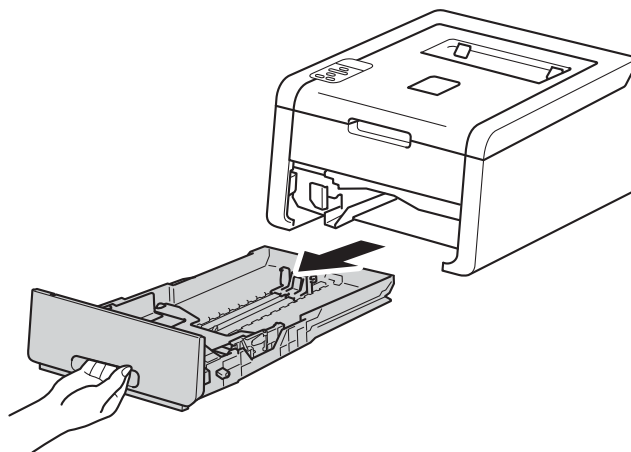
- 如果应用软件支持打印菜单中的纸张尺寸选项，则您可以通过该软件选择尺寸。如果应用软件不支持打印菜单中的纸张尺寸选项，则您可以在打印机驱动程序中设定或使用操作面板按键选择所需纸张尺寸。

### 将纸张装入标准纸盒

标准纸盒（纸盒 1）最多可容纳 250 张纸。装入的纸张不可超过纸盒右侧标示的最大纸张容量标记（▼▼▼）。（关于推荐使用的纸张，请参见 >> 第 2 页 *适用的纸张和其他打印介质。*）

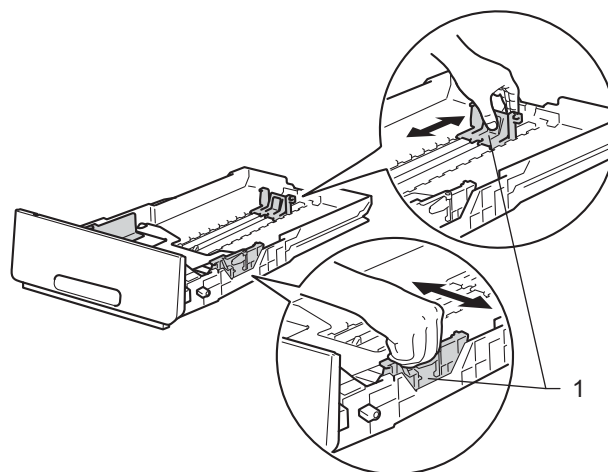
#### 从纸盒 1 进纸，在普通纸、薄纸或再生纸上打印

- 1 将纸盒从设备中完全拉出。

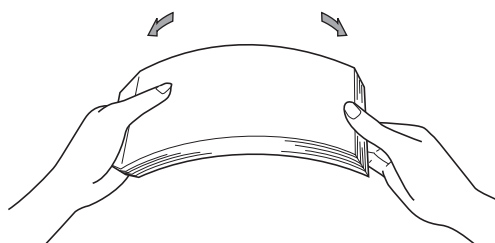




- 按住绿色纸张导块释放杆 (1)，同时滑动纸张导块，调整至纸盒中的纸张尺寸。确保导块紧紧地嵌入插槽。

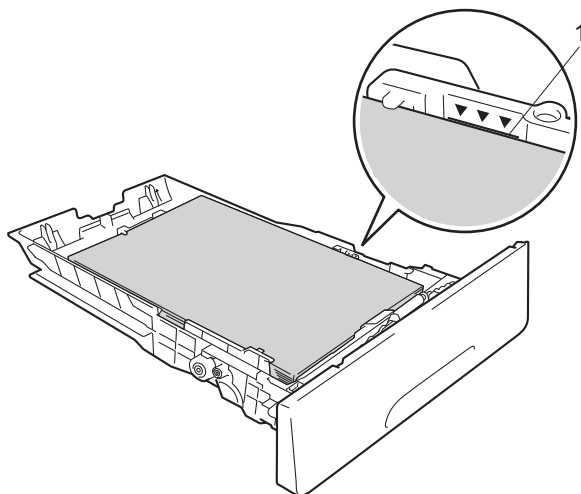


- 充分展开堆叠的纸张，以避免卡纸和进纸错误。



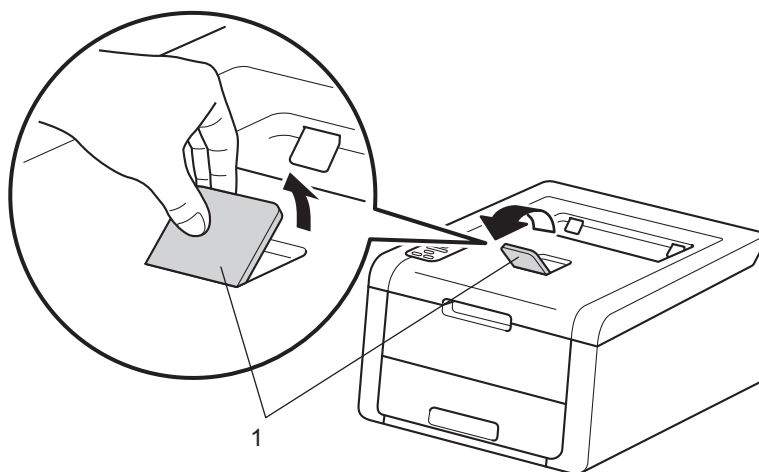
4 将纸张装入纸盒，并确保：

- 纸张位于最大纸张容量标记 (▼▼▼) (1) 之下。  
纸盒过满将导致卡纸。
- 纸张打印面朝下。
- 纸张导块触碰到纸张的两侧，以便正常进纸。



5 将纸盒紧紧地装回设备。确保纸盒已完全装入设备。

6 展开纸张支撑翼板 (1) 以防止纸张从出纸托板中滑落，或者在打印后立即取走每张纸。



7 从打印机驱动程序的下拉菜单中选择以下设置：

■ 纸张大小

<b>A4</b>	<b>Letter</b>	<b>Legal</b>	<b>Executive</b>	<b>A5</b>
<b>B5</b>	<b>16K(195x270mm)</b>	<b>16K(184x260mm)</b>	<b>16K(197x273mm)</b>	<b>JIS B5</b>
<b>JIS B6</b>	<b>Folio</b>	<b>A5 长边</b>	<b>A6</b>	

关于适用的纸张尺寸，请参见 ➤➤ 第 3 页 *纸张的类型和尺寸*。

■ 介质类型

普通纸          薄纸          再生纸

■ 纸张来源

纸盒 1

关于其他设置，请参见第 2 章的 *驱动程序和软件*。

**提示**

下拉列表中选项的名称可能会因操作系统及其版本的不同而有所差异。

8 将打印数据发送到设备。

## 将纸张装入手动进纸槽

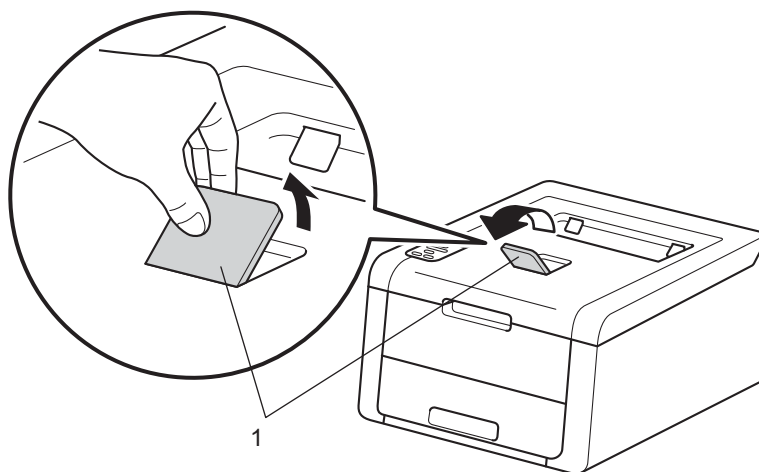
(关于推荐使用的纸张, 请参见 >> 第 2 页 *适用的纸张和其他打印介质。*)

### 提示

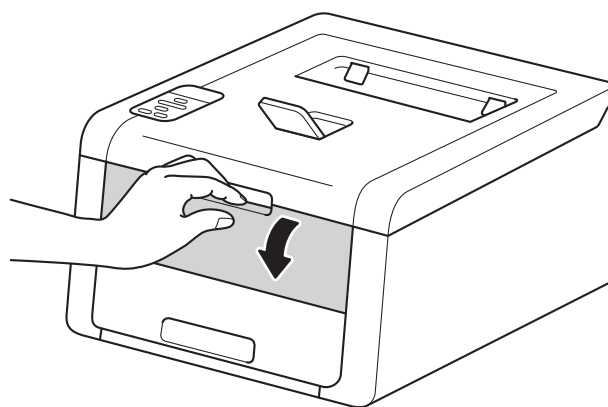
将纸张装入手动进纸槽后, 设备将开启手动进纸模式。

## 从手动进纸槽进纸, 在普通纸、薄纸、再生纸或铜版纸上打印

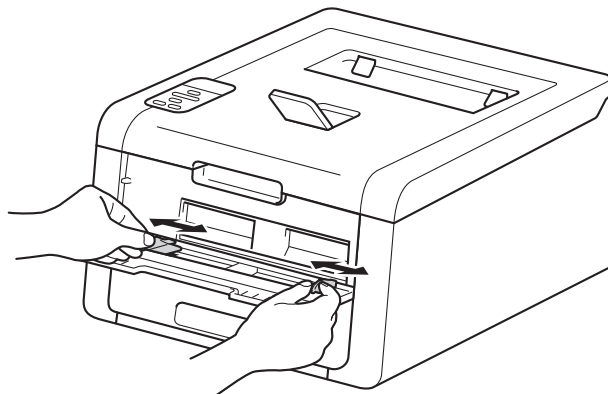
- 1 展开纸张支撑翼板 (1) 以防止纸张从出纸托板中滑落, 或者在打印后立即取走每张纸。



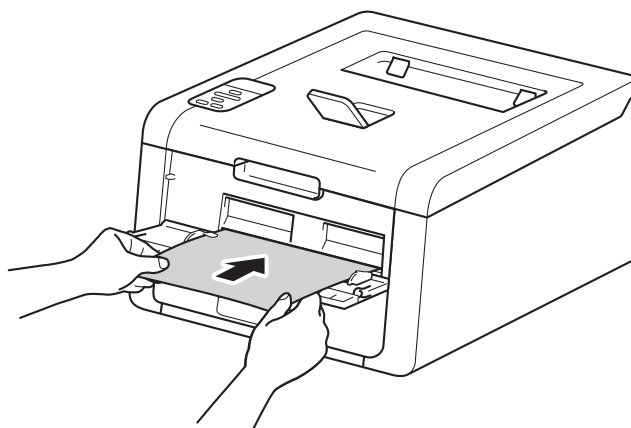
- 2 打开手动进纸槽盖。



- 3 用双手滑动手动进纸槽的纸张导块，调整至所用纸张的宽度。



- 4 用双手将一张纸紧紧地推入手动进纸槽，直到纸张前端紧靠进纸辊。让纸张紧靠进纸辊继续按压约两秒钟，或直到设备吸住并拉入纸张。



## 提示

- 如果 LCD 上显示错误信息 Jam Inside (内部卡纸)，则设备无法吸住和拉入纸张。取出纸张，然后按操作面板上的 **Cancel (取消)** 键重置设备。重新装入纸张，并确保纸张前端紧紧地靠住进纸辊。
- 将纸张打印面朝上装入手动进纸槽。
- 确保手动进纸槽中的纸张放置平整且位置正确，否则可能无法正确进纸，导致打印输出页面歪斜或卡纸。
- 手动进纸槽中的纸张需要重新放置时，请先将纸张完全取出后再放入。
- 手动进纸槽中每次仅可装入一张纸，否则可能发生卡纸。

5 从打印机驱动程序的下拉菜单中选择以下设置：

■ 纸张大小

宽度：76.2 ~ 216 毫米

长度：116 ~ 355.6 毫米

自定义纸张尺寸<sup>1</sup>

<sup>1</sup> 通过在 Windows® 打印机驱动程序中选择 **用户自定义尺寸 ...**、在适用于 Windows® 的 BR-Script 打印机驱动程序中选择 **PostScript 自定义页面** 或在 Macintosh 打印机驱动程序中选择 **自定义页面尺寸** 来定义初始纸张尺寸。

关于适用的纸张尺寸，请参见 >> 第 3 页 *纸张的类型和尺寸*。

■ 介质类型

普通纸

薄纸

再生纸

铜版纸

■ 纸张来源

手动

关于其他设置，请参见第 2 章的 *驱动程序和软件*。

**提示**

---

下拉列表中选项的名称可能会因操作系统及其版本的不同而有所差异。

---

6 将打印数据发送到设备。

7 LCD 上显示 Manual Feed (手动进纸) 后，返回步骤 4 装入下一张纸。重复此操作直到完成所有页面的打印。

**提示**

---

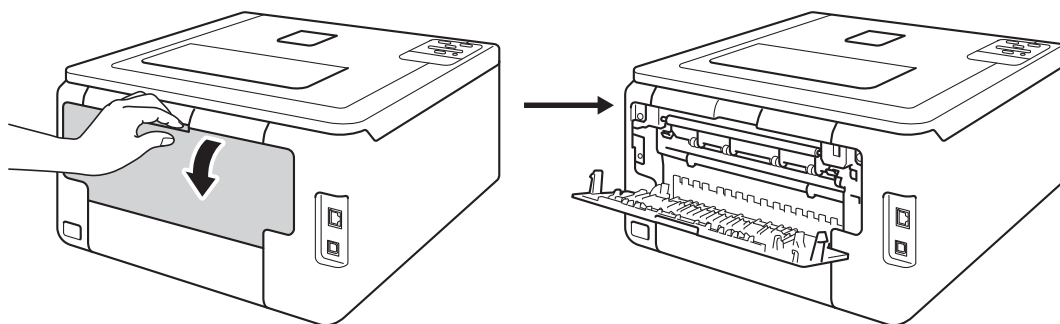
LCD 上将一直显示 Manual Feed (手动进纸)，直到手动进纸槽中放入纸张。

---

## 从手动进纸槽进纸，在厚纸、标签、信封和光面纸上打印

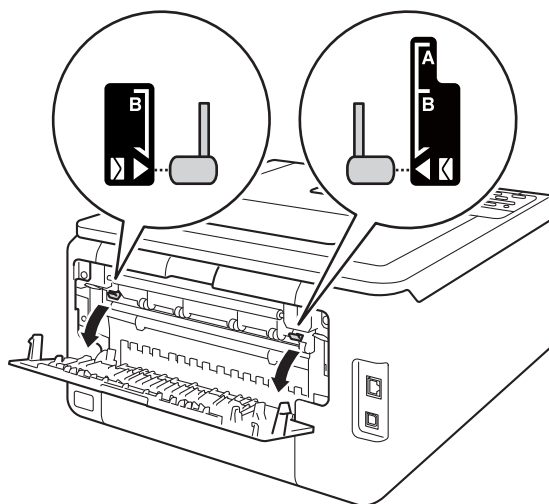
打开后盖（后出纸托板）时，设备内将形成一个从手动进纸槽通向设备背面的直通式送纸通道。若要在厚纸、标签、信封或光面纸上打印，请采用该送纸和出纸方式。（关于推荐使用的纸张，请参见 >> 第 2 页 适用的纸张和其他打印介质和 >> 第 5 页 信封。）

- 1 打开后盖（后出纸托板）。

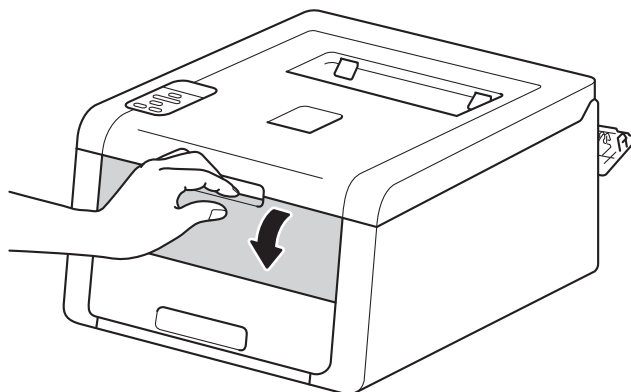


- 2 （仅适用于在信封上打印）

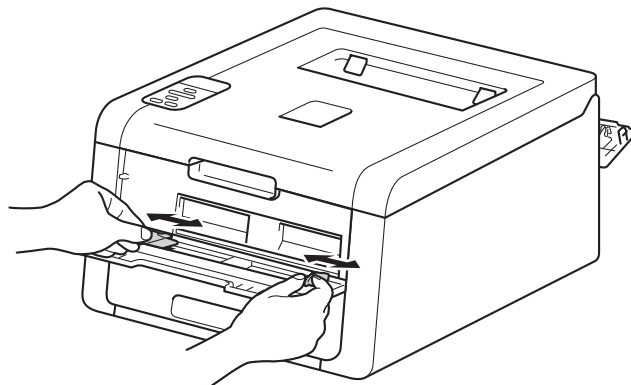
如下图所示，朝您的方向拉下左右两侧的灰色拉杆。



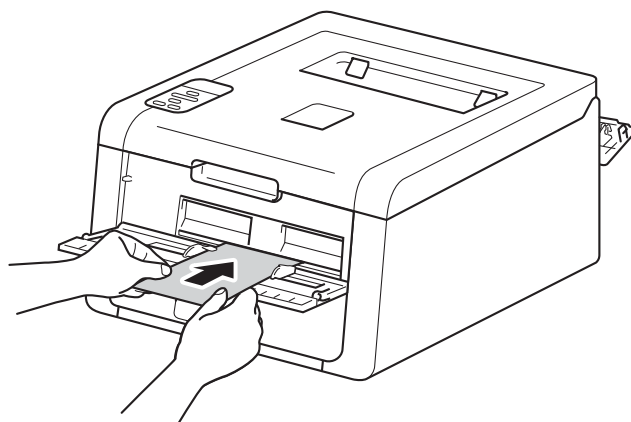
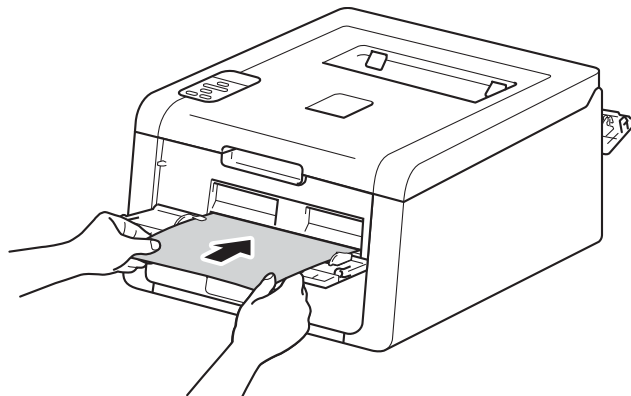
- 3 打开手动进纸槽盖。



- 4 用双手滑动手动进纸槽的纸张导块，调整至所用纸张的宽度。



- 5 用双手将一张纸紧紧地推入手动进纸槽，直到纸张前端紧靠进纸辊。让纸张紧靠进纸辊继续按压约两秒钟，或直到设备吸住并拉入纸张。





## 提示

- 如果 LCD 上显示错误信息 Jam Inside (内部卡纸), 则设备无法吸住和拉入纸张。取出纸张, 然后按操作面板上的 **Cancel (取消)** 键重置设备。重新装入纸张, 并确保纸张前端紧紧地靠住进纸辊。
- 将纸张打印面朝上装入手动进纸槽。
- 确保手动进纸槽中的纸张放置平整且位置正确, 否则可能无法正确进纸, 导致打印输出页面歪斜或卡纸。
- 手动进纸槽中的纸张需要重新放置时, 请先将纸张完全取出后再放入。
- 手动进纸槽中每次仅可装入一张纸, 否则可能发生卡纸。

### 6 从打印机驱动程序的下拉菜单中选择以下设置:

#### ■ 纸张大小

(在厚纸、标签或光面纸上打印时)

<b>A4</b>	<b>Letter</b>	<b>Legal</b>	<b>Executive</b>	<b>A5</b>
<b>A5 长边</b>	<b>A6</b>	<b>B5</b>	<b>16K(195x270mm)</b>	<b>16K(184x260mm)</b>
<b>16K(197x273mm)</b>	<b>JIS B5</b>	<b>JIS B6</b>	<b>3 x 5</b>	
自定义纸张尺寸 <sup>1</sup>				

(在信封上打印时)

<b>Com-10</b>	<b>DL</b>	<b>C5</b>	<b>Monarch</b>
自定义纸张尺寸 <sup>1</sup>			

<sup>1</sup> 通过在 Windows® 打印机驱动程序中选择 **用户自定义尺寸 ...**、在适用于 Windows® 的 BR-Script 打印机驱动程序中选择 **PostScript 自定义页面** 或在 Macintosh 打印机驱动程序中选择 **自定义页面尺寸** 来定义初始纸张尺寸。

关于适用的纸张尺寸, 请参见 >> 第 3 页 *纸张的类型和尺寸*。

## ■ 介质类型

(在厚纸、标签或光面纸上打印时)

厚纸

特厚纸

光面纸

标签

(在信封上打印时)

信封

薄信封

厚信封

## ■ 纸张来源

手动

关于其他设置，请参见第 2 章的 *驱动程序和软件*。

## 提示

- 下拉列表中选项的名称可能会因操作系统及其版本的不同而有所差异。
- 如果在打印机驱动程序中选择了**标签**，即使未选择**手动**作为纸张来源，设备也会从手动进纸槽进纸。
- 使用 10 号信封时，请从**纸张大小**下拉列表中选择 **Com-10** (适用于 Windows®) 或 **10号信封** (适用于 Macintosh)。
- 对于打印机驱动程序中未列出的其他信封类型，如 9 号信封或信封 C6，请选择**用户自定义尺寸 ...** (适用于 Windows® 打印机驱动程序)、**PostScript 自定义页面** (适用于 Windows® 的 BR-Script 打印机驱动程序) 或 **自定义页面尺寸** (适用于 Macintosh 打印机驱动程序)。

7 将打印数据发送到设备。

8 LCD 上显示 Manual Feed (手动进纸) 后，返回步骤 6 装入下一张纸。

9 (仅适用于在信封上打印)

打印完成后，将您在步骤 2 中拉下的两个灰色拉杆恢复原位。

10 合上后盖 (后出纸托板)。

## 提示

- LCD 上将一直显示 Manual Feed (手动进纸)，直到手动进纸槽中放入纸张或信封。
- 打印后请立即取走每张纸或每个信封。如果任由纸张或信封堆叠在一起，可能会导致卡纸或纸张卷曲。

## 双面打印

随机打印机驱动程序都支持双面打印。(Windows® 用户)关于如何选择设置的详细信息,请参见打印机驱动程序中的**帮助**文本。

### 双面打印向导

---

- 如果纸张过薄,可能会导致皱褶。
- 如果纸张卷曲,请将其抚平后放回到纸盒中。如果纸张仍然卷曲,请更换纸张。
- 如果纸张进纸不正确,可能会使纸张卷曲。请取出纸张并将其抚平。如果纸张仍然卷曲,请更换纸张。
- 当您使用手动双面功能时,可能会出现卡纸或打印质量不理想。(如果发生卡纸,请参见 >> 第 185 页 *卡纸*。如果存在打印质量问题,请参见 >> 第 199 页 *提高打印质量*。)

### 提示

---

确保纸盒完全装入设备。

---

## 自动双面打印

如果您正在使用 Macintosh 打印机驱动程序，请参见 >> 第 75 页 *双面打印*。

### 使用 Windows® 打印机驱动程序进行自动双面打印

1 从打印机驱动程序各个菜单中选择以下设置：

■ 纸张大小

A4

■ 介质类型

普通纸

再生纸

薄纸

■ 纸张来源

纸盒 1

手动

■ 双面打印 / 小册子打印

双面打印

■ 双面打印设置中的双面打印类型

每个方向有四个选项 (请参见 >> 第 34 页 *双面打印 / 小册子打印*)。

■ 双面打印设置中的装订偏距

指定装订偏距 (请参见 >> 第 34 页 *双面打印 / 小册子打印*)。

### 提示

- 请勿使用铜版纸。
- 下拉列表中选项的名称可能会因操作系统及其版本的不同而有所差异。

关于其他设置，请参见第 2 章的 *驱动程序和软件*。

2 将打印数据发送到设备。设备将自动进行双面打印。

## 使用适用于 Windows® 的 BR-Script 打印机驱动程序进行自动双面打印

1 从打印机驱动程序各个菜单中选择以下设置：

■ 纸张大小

A4

■ 介质类型

普通纸

再生纸

薄纸

■ 纸张来源

纸盒 1

手动进纸

■ 双面打印

短边翻转

长边翻转

■ 页序

从前向后

从后向前

### 提示

- 请勿使用铜版纸。
- 下拉列表中选项的名称可能会因操作系统及其版本的不同而有所差异。

关于其他设置，请参见第 2 章的 *驱动程序和软件*。

2 将打印数据发送到设备。设备将自动进行双面打印。

## 手动双面打印

适用于 Windows® 的 BR-Script 打印机驱动程序不支持手动双面打印。

如果您正在使用 Macintosh 打印机驱动程序，请参见 >> 第 75 页 *手动双面打印*。

### 使用 Windows® 打印机驱动程序进行手动双面打印

1 从打印机驱动程序的下拉菜单中选择以下设置：

■ 纸张大小

您可以使用适用于当前纸盒的所有纸张尺寸。

■ 介质类型

您可以使用适用于当前纸盒的所有介质类型，仅可打印一面的信封和标签除外。

■ 纸张来源

纸盒 1          手动

■ 双面打印 / 小册子打印

双面打印（手动）

■ 双面打印设置中的双面打印类型

每个方向有四个选项（请参见 >> 第 34 页 *双面打印 / 小册子打印*）。

■ 双面打印设置中的装订偏距

指定装订偏距（请参见 >> 第 34 页 *双面打印 / 小册子打印*）。

关于其他设置，请参见第 2 章的 *驱动程序和软件*。

2 将打印数据发送到设备。设备将先在纸张的一面上打印所有偶数页，然后 Windows® 驱动程序会（通过弹出消息）提示您重新装入纸张以打印奇数页。

### 提示

重新装入纸张前，请将其抚平，否则可能会导致卡纸。不建议使用过薄或过厚的纸张。

## 打印机驱动程序

打印机驱动程序是将计算机使用的数据格式转换成特定打印机所需格式的软件。一般情况下，该格式为页面描述语言 (PDL)。

在随机光盘中，或在 Brother Solutions Center (Brother 解决方案中心) 的网站 (<http://solutions.brother.com/>) 上，有适用于 Windows<sup>®</sup> 和 Macintosh 各版本的打印机驱动程序。请遵循快速安装指南中的步骤安装驱动程序。您可以登录 Brother Solutions Center (Brother 解决方案中心) 网站下载最新版本的打印机驱动程序：

<http://solutions.brother.com/>

### Windows<sup>®</sup>

- Windows<sup>®</sup> 打印机驱动程序 (推荐用于本设备的打印机驱动程序)
- BR-Script 打印机驱动程序 (PostScript<sup>®</sup> 3™ 语言仿真，适用于 HL-3170CDW)<sup>1</sup>

<sup>1</sup> 请使用随机光盘上的自定义安装来安装驱动程序。

### Macintosh

- Macintosh 打印机驱动程序 (推荐用于本设备的打印机驱动程序)
- BR-Script 打印机驱动程序 (PostScript<sup>®</sup> 3™ 语言仿真，适用于 HL-3170CDW)<sup>1</sup>

<sup>1</sup> 关于驱动程序的安装说明，请登录以下网站：<http://solutions.brother.com/>。

### Linux<sup>®</sup> 1 2

- LPR 打印机驱动程序
- CUPS 打印机驱动程序

<sup>1</sup> 如需获取 Linux 打印机驱动程序的详细信息或下载该程序，请登录 <http://solutions.brother.com/> 网站访问与您的型号对应的页面或使用随机光盘中的链接。

<sup>2</sup> 根据 Linux 销售地区，驱动程序可能不可用或可能在本型号上市后发布。

## 打印文档

---

设备接收到来自计算机的数据时，会从纸盒或手动进纸槽进纸并开始打印。可通过手动进纸槽送入多种类型的纸张和信封（请参见 >> 第 3 页 *纸盒容量*）。

- 1 从应用程序中选择打印命令。  
如果您的计算机中同时安装了其他打印机驱动程序，请通过软件应用程序中的打印或打印设置菜单选择 **Brother HL-XXXX series** (XXXX 为型号名称) 作为您的打印机驱动程序，然后点击**确定**或**打印**开始打印。
- 2 计算机发送数据到设备。**Data (数据)** 指示灯将闪烁，LCD 上将显示 Printing (正在打印)。
- 3 设备打印完所有数据时，**Data (数据)** 指示灯停止闪烁。

### 提示

---

- 在应用程序软件中选择纸张大小和方向。
  - 若应用程序软件不支持自定义的纸张大小，请选择下一个最大纸张。
  - 然后，在应用程序软件中通过更改左右边距来调整打印区域。
-



## 打印机驱动程序设置

当您通过计算机打印时，可以更改下列打印机设置：

	Windows® 打印机驱动程序	适用于 Windows® 的 BR-Script 打印机驱动程序 (仅 HL-3170CDW)	Macintosh 打印机驱动程序	适用于 Macintosh 的 BR-Script 打印机驱动程序 (仅 HL-3170CDW)
纸张大小	✓	✓	✓	✓
方向	✓	✓	✓	✓
份数	✓	✓	✓	✓
介质类型	✓	✓	✓	✓
打印质量	✓	✓	✓	✓
彩色 / 黑白	✓	✓	✓	✓
多页	✓	✓	✓	✓
双面打印 <sup>1</sup> /小册子打印 <sup>2</sup>	✓	✓	✓	✓
纸张来源	✓	✓	✓	✓
缩放	✓	✓	✓	✓
反转打印	✓		✓	✓
使用水印	✓			
页眉页脚打印	✓			
节墨模式	✓	✓	✓	✓
加密打印	✓	✓	✓	✓
管理员	✓			
用户认证	✓			
色彩校准	✓			
使用重印	✓			
休眠时间	✓	✓	✓	✓
改进打印输出	✓	✓	✓	✓
跳过空白页	✓		✓	
以黑色打印文本	✓			
红头文件打印 <sup>3</sup>	✓		✓	
打印配置文件	✓			

<sup>1</sup> 使用适用于 Windows® 的 BR-Script 打印机驱动程序时，手动双面打印不可用。



<sup>2</sup> 使用 Macintosh 打印机驱动程序和适用于 Macintosh 的 BR-Script 打印机驱动程序时，小册子打印不可用。

<sup>3</sup> (Macintosh) 此功能在状态监控器上可用。

# Windows®

## 访问打印机驱动程序设置

2

- 1 (对于 Windows® XP 和 Windows Server® 2003)  
点击**开始**，然后点击**打印机和传真**。  
(对于 Windows Vista® 和 Windows Server® 2008)  
点击  (**开始**) 按钮、**控制面板**、**硬件和声音**，然后点击**打印机**。  
(对于 Windows® 7 和 Windows Server® 2008R2)  
点击  (**开始**) 按钮，然后点击**设备和打印机**。
- 2 右击 **Brother HL-XXXX series** 图标 (XXXX 为型号名称)，然后选择**打印机属性 (属性)** 和 **Brother HL-XXXX series** (如有必要)。将出现打印机属性对话框。
- 3 点击**常规选项卡**，然后点击**首选项 ... (打印首选项 ...)**。若要配置纸盒设置，请点击**设备设定选项卡**。

## Windows® 打印机驱动程序中的功能

如需获取更多信息，请参见打印机驱动程序中的帮助文本。

### 提示

- 本部分的屏幕显示均基于 Windows® 7 操作系统。不同的操作系统，计算机屏幕显示可能不同。
- 若要访问打印机驱动程序设置，请参见 ➤➤ 第 27 页 [访问打印机驱动程序设置](#)。

## 基本选项卡

点击基本选项卡左侧的示意图，可更改页面布局设置。



- 1 设置纸张大小、方向、份数、介质类型、打印质量、彩色 / 黑白和文档类型 (1)。
- 2 设置多页和双面打印 / 小册子打印 (2)。
- 3 选择纸张来源 (3)。
- 4 查看显示的设置列表 (4)。
- 5 点击**确定**确认设置。  
若要恢复默认设置，请点击**默认值**，然后点击**确定**。

## 提示

若要在打印前预览您的文档，请选中**打印预览**复选框 (5)。

## 纸张大小

从下拉框中选择您正在使用的纸张大小。

## 方向

用于选择文档的打印方向 (**纵向**或**横向**)。

纵向 (垂直)	横向 (水平)
	

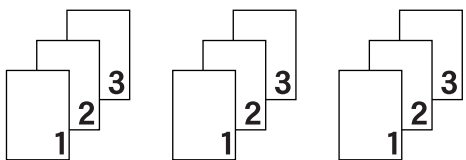
## 份数

份数选项可以设置将要打印的份数。

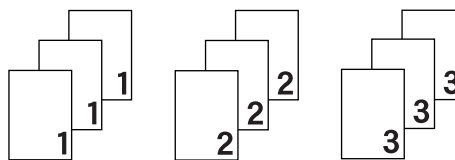
### ■ 逐份打印

选中逐份打印复选框时，将打印出一份完整副本，然后根据您所选择的份数进行重复打印。如果未选中逐份打印复选框，打印机将根据设定份数对每一页进行重复打印。

选中逐份打印复选框时



未选中逐份打印复选框时



## 介质类型

本设备支持下列介质类型。选择与您要使用的纸张相匹配的介质类型，以便获取最佳的打印质量。

- 普通纸
- 薄纸
- 厚纸
- 特厚纸
- 铜版纸
- 信封
- 厚信封
- 薄信封
- 再生纸
- 标签
- 光面纸

## 提示

- 使用普通纸 (60 ~ 105 克/平方米) 时，请选择**普通纸**。使用特厚或粗糙纸张时，请选择**厚纸**或**特厚纸**；使用铜版纸时，请选择**铜版纸**。
- 使用信封时，请选择**信封**。已经选择了**信封**时，如果墨粉不能正确地固定在信封上，请选择**厚信封**。已经选择了**信封**时，如果信封被弄皱，请选择**薄信封**。详细信息，请参见  
▶▶ 第 3 页 *纸盒容量*。

## 打印质量

选择以下打印质量设置：

### ■ 正常

建议用于一般打印。打印质量好，打印速度适中。

### ■ 精细

最精细的打印模式。使用此模式打印照片等精确图像。由于打印数据远大于标准模式下的数据，所以处理时间、数据传输时间和打印时间都会比较长。

## 提示

根据您选择的打印质量设置，打印速度会有所不同。选择较高打印质量则耗时较长，而选择较低打印质量则耗时较短。

## 彩色 / 黑白

选择合适的彩色 / 黑白设置：

### ■ 自动

设备将检测文档内容的颜色。如果检测到彩色内容，将进行彩色打印。如果未检测到彩色内容，则进行黑白打印。总体打印速度可能会变慢。

### ■ 彩色

当您的文档中包含彩色内容且您想进行彩色打印时，请选择此模式。

### ■ 黑白

如果您的文档中只有黑色和灰度文本和 / 或对象，请选择此模式。如果您的文档中包含彩色内容，选择黑白模式将以 256 级灰度打印您的文档。

## 提示

---

- 有时文档看起来似乎是黑白文档，但是却包含彩色内容（例如，实际上可以通过颜色组合得到灰色区域）。
  - 在打印彩色文档的过程中，如果青色、品红色或黄色墨粉用完，则无法完成当前的打印作业。但是，只要有黑色墨粉，您便可以选择在黑白模式下重新开始打印该作业。
-

## 文档类型

使用**文档类型**自动选择打印相关类型数据的最佳设置。

### ■ 文档（标准）

使用此模式打印图文混合文档。

### ■ 照片 / 图像

使用此模式打印照片或图像。

### ■ 文档（混合）

使用此模式打印图形 / 文本和照片 / 图像混合文档。

## 提示

---

此模式下打印数据耗时较长。

---

### ■ 手动

选择**手动**选项时，可通过点击**设置按钮**手动选择设置。

## 设置对话框

若要更改以下设置，请点击**基本选项卡**中的**设置 ...**。

### ■ 彩色模式

配色模式下，可选择以下选项：

#### • 正常

此选项为默认彩色模式。

#### • 鲜艳

将所有元素的色彩调整得更鲜艳。

#### • 自动

打印机驱动程序会自动选择**彩色模式**类型。

## 提示

---

使用此模式打印数据可能耗时较长。

---

#### • 无

### ■ 导入 ...

若要调整特定图像的打印配置，请点击**设置**。调整完亮度和对比度等图像参数后，请将这些设置导入为打印配置文件。通过**导出 ...**功能，可使用当前设置创建一个打印配置文件。

### ■ 导出 ...

若要调整特定图像的打印配置，请点击**设置**。调整完亮度和对比度等图像参数后，请将这些设置导出为打印配置文件。通过**导入 ...**功能，可加载先前导出的配置文件。

### ■ 改进灰度色彩

可提高阴影区域的图像质量。

### ■ 增强黑色打印

无法正确打印黑色图形时，请选择此设置。

### ■ 改善细线

可用于改善细线的图像质量。

### ■ 提高图片打印质量

如果打印出来的填色和图案与计算机上显示的不同，请选择此选项。

## 多页

多页选项可以缩小纸张图像尺寸，将多个页面打印在同一张纸上，也可以放大纸张图像尺寸，将一个页面打印在多张纸上。

### ■ 页序

选择 N 合 1 选项时，可以在下拉列表中选择页面的顺序。

### ■ 边框线

使用多页功能将多个页面打印在同一张纸上时，您可以选择为纸张添加实线边框、虚线边框或无边框。

### ■ 打印裁切线

选择 N x N 页 1 版选项时，可以选择**打印裁切线**选项。使用此选项可以为可打印区域添加细裁切线。



## 双面打印 / 小册子打印

若要打印小册子或进行双面打印，请使用此功能。

### ■ 无

禁用双面打印。

### ■ 双面打印 / 双面打印（手动）

若要进行双面打印，请使用这些选项。

#### • 双面打印

设备将自动进行双面打印。

#### • 双面打印（手动）

设备首先打印所有偶数页面，然后打印机驱动程序停止并显示需要重新装入纸张的提示。点击**确定**，将打印奇数页面。

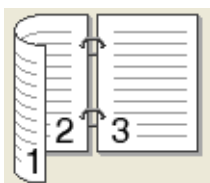
当您选择**双面打印**或**双面打印（手动）**时，**双面打印设置 ...**按钮可用。您可以在**双面打印设置**对话框中进行以下设置：

### • 双面打印类型

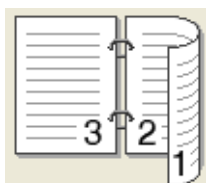
每个方向有四种双面装订方向。

#### 纵向

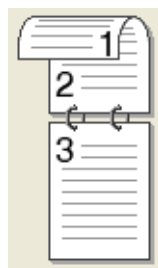
长边（左）



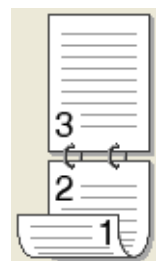
长边（右）



短边（上）

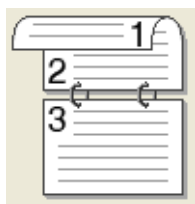


短边（下）



#### 横向

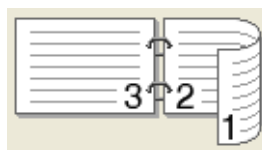
长边（上）



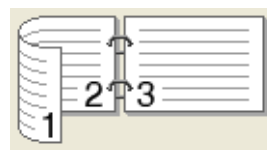
长边（下）



短边（右）



短边（左）



### • 装订偏距

选中装订偏距时，您还可以以英寸或毫米为单位指定装订偏距。

## ■ 小册子打印 / 小册子打印（手动）

使用双面打印功能制作小册子时，请使用此选项。它会按照正确的页码排列文档，您无需排列页码顺序，只要对折已打印的页面即可。

### • 小册子打印

设备将自动进行双面打印。

### • 小册子打印（手动）

设备首先打印所有偶数页面，然后打印机驱动程序停止并显示需要重新装入纸张的提示。点击**确定**，将打印奇数页面。

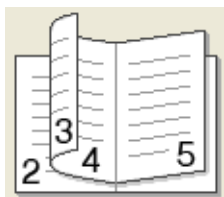
当您选择小册子打印或小册子打印（手动）时，**双面打印设置 ...** 按钮可用。您可以在**双面打印设置**对话框中进行以下设置：

### • 双面打印类型

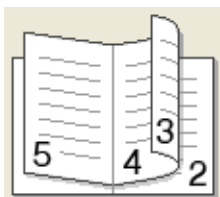
每个方向有两种双面装订方向。

纵向

左侧装订

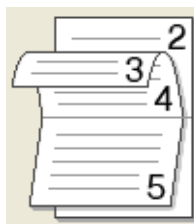


右侧装订

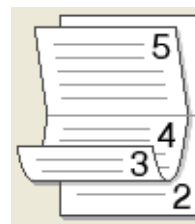


横向

顶部装订



底部装订



### • 小册子打印方式

选择分套打印时：

使用此选项可以将整本小册子打印成较小的单个小册子集，也无需排列页码顺序，只要对折已打印的小册子集即可。您可以从 1 到 15 指定各个小册子的页数。当打印的小册子对折页数较多时，此选项非常有用。

### • 装订偏距

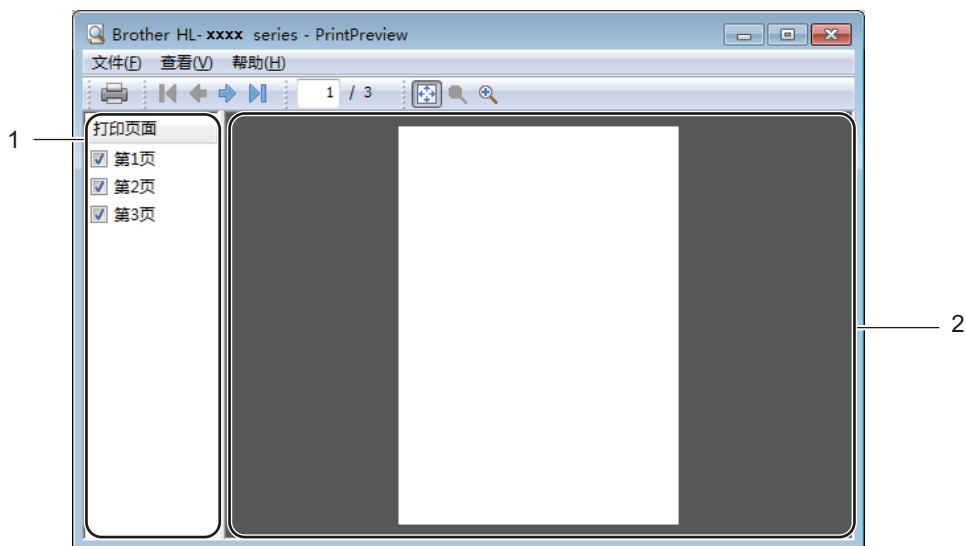
选中**装订偏距**复选框，以英寸或毫米为单位指定装订偏距。

## 纸张来源

您可以选择**自动选择**、**纸盒 1** 或**手动**，并分别指定打印第一页纸和从第二页纸以后进行打印的纸盒。

## 打印预览

打印前预览文档。如果您选中**打印预览**复选框，则开始打印前将先打开打印预览窗口。



### ■ 页面列表区域 (1)

页面列表区域显示实际要打印的页面的页码。在此列表中选中一个页面，预览区域便会显示该页面的打印预览图。要取消打印某个页面，请取消选中其对应的复选框。

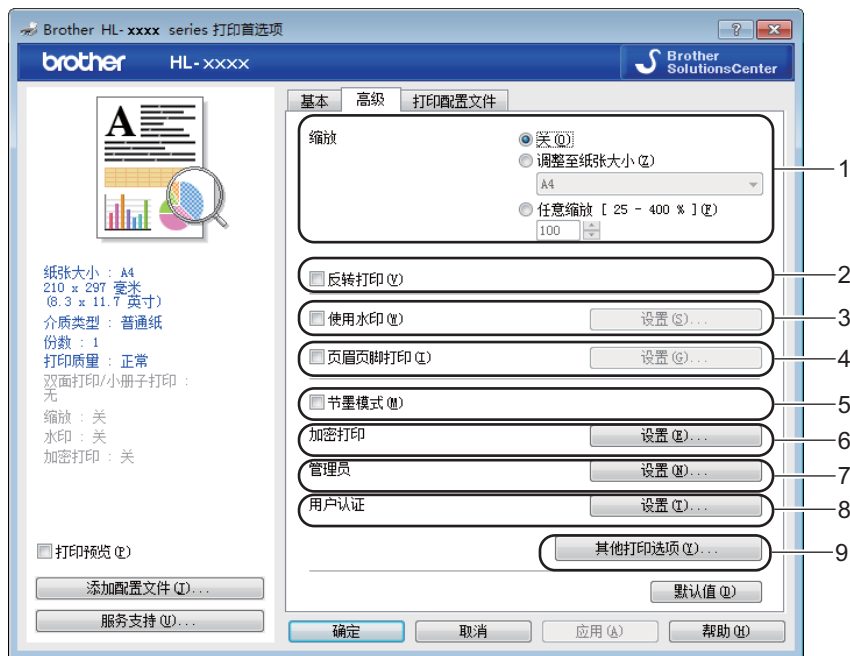
### ■ 预览区域 (2)

预览区域显示页面列表区域中所选页面的打印结果预览图。

## 提示

- 如果在打印机驱动程序设置中选择了**小册子打印**设置，则无法使用打印预览功能。
- 如果在打印机驱动程序设置中选择了**双面打印**设置，则无法在页面列表区域中删除页面。

## 高级选项卡



点击以下选项更改相应的选项设置：

- 缩放 (1)
- 反转打印 (2)
- 使用水印 (3)
- 页眉页脚打印 (4)
- 节墨模式 (5)
- 加密打印 (6)
- 管理员 (7)
- 用户认证 (8)
- 其他打印选项 ... (9)

### 缩放

您可以更改打印图像的比例。

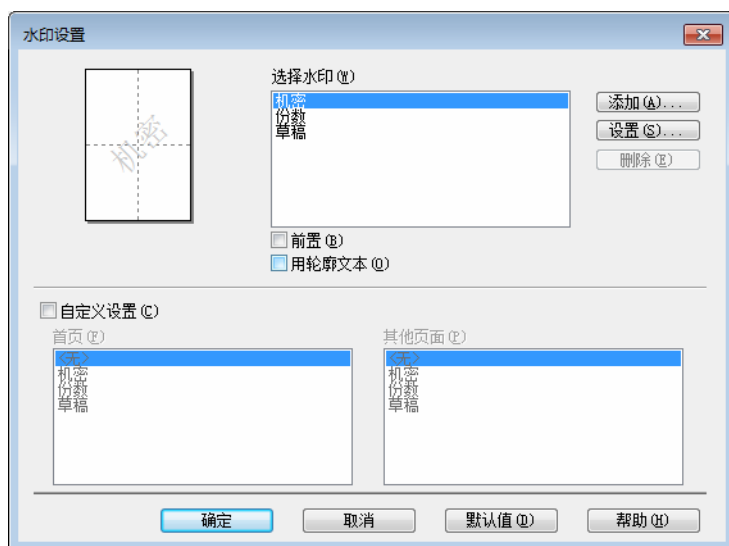
## 反转打印

选中**反转打印**复选框，将页面旋转 180 度。

## 使用水印

将标识或文本作为水印打印到文档中。选择预设的水印或使用自己创建的位图文件。选中**使用水印**复选框，然后单击**设置 ...** 按钮。

## 水印设置



### ■ 前置

选中此复选框时，所选字符或图像将覆盖打印到您的文档中。

### ■ 用轮廓文本

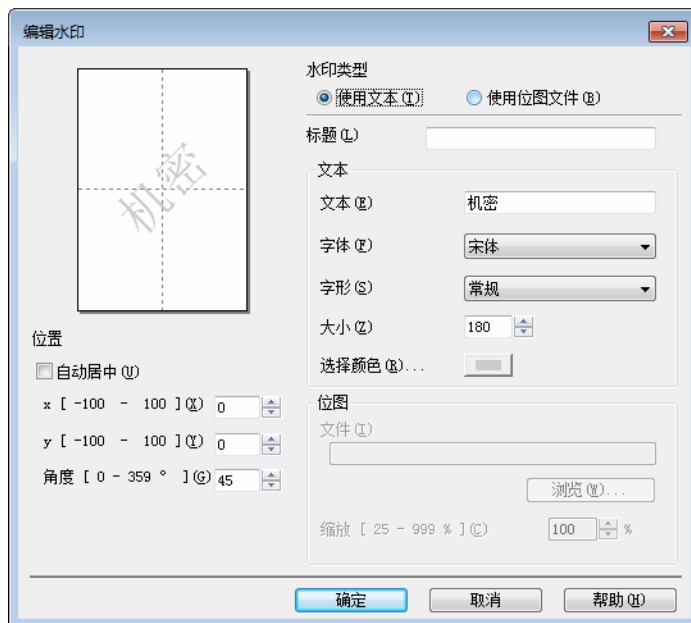
如果只需打印文本水印的轮廓 (空心打印)，请选中**用轮廓文本**。

### ■ 自定义设置

在首页和后续页面上打印不同的水印。

## ■ 编辑水印

点击**添加 ...** 按钮添加水印设置，然后从**水印类型**中选择**使用文本**或**使用位图文件**。



- **标题**

为水印输入合适的标题。

- **文本**

在文本栏中输入水印文本，然后选择**字体**、**字形**、**大小**和**选择颜色 ...**。

- **位图**

在文件栏中输入位图图像的文件名和位置，或点击**浏览 ...** 检索文件位置。可在 25% ~ 999% 的范围内调整位图图像的缩放比例。

- **位置**

使用此项设置控制水印在页面上的位置。

## 页眉页脚打印

启用该功能后，您可以在文档上打印计算机系统时钟的日期和时间、计算机登录用户名或您输入的文本。点击**设置**进行自定义设置。

### ■ ID 打印

选择**登录用户名**打印您的计算机登录用户名。若要打印其他名称，请选择**自定义**，然后在**自定义文本框**中输入名称。

## 节墨模式

使用此功能可以节省墨粉。当**节墨模式**设置为开时，打印输出效果较浅。此选项默认设置为关。

### 提示

Brother 不建议您在**节墨模式**下打印照片或灰度图像。

## 加密打印

加密文档是指发送至设备时受密码保护的文档。只有知道密码的用户才能够打印此类文档。由于文档在设备中加密，所以您必须通过设备操作面板输入密码方可打印该文档。

发送加密文档：

- 1 点击**加密打印**中的**设置 ...**，然后选中**加密打印**复选框。
- 2 输入密码，然后点击**确定**。
- 3 若要打印加密文档，必须使用设备的操作面板输入密码 (请参见 >> 第114页 *打印安全数据*)。

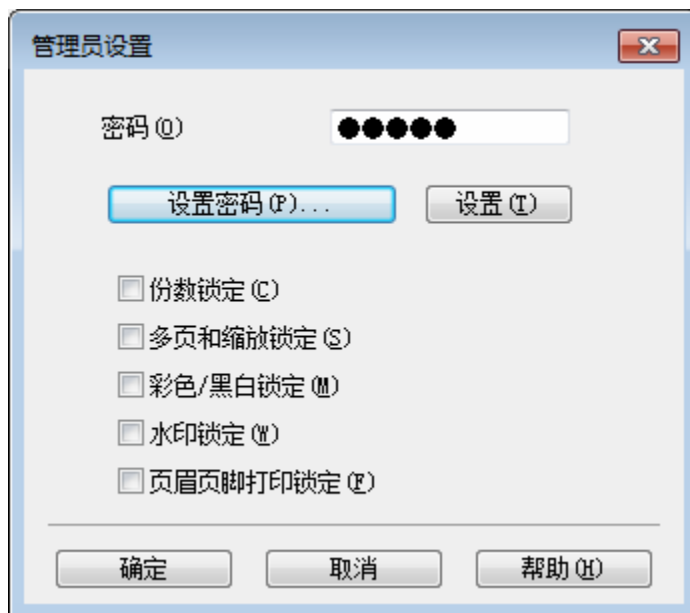
删除加密文档：

必须通过设备的操作面板删除加密文档 (请参见 >> 第 114 页 *打印安全数据*)。



## 管理员

管理员可以限制缩放和水印等功能的使用权限。



### ■ 密码

在此栏中输入密码。

### 提示

点击**设置密码 ...** 可更改密码。

### ■ 份数锁定

锁定基本选项卡中的份数选项，以防止用户打印多份副本。

### ■ 多页和缩放锁定

锁定多页和缩放设置。

### ■ 彩色 / 黑白锁定

将彩色 / 黑白设置锁定为黑白，以防止进行彩色打印。

### ■ 水印锁定

锁定水印选项的设置，以防止更改。

### ■ 页眉页脚打印锁定

锁定页眉页脚打印选项的设置，以防止更改。

## 用户认证

如果安全功能锁 2.0 限制您在计算机上进行打印，则必须在**用户认证设置**对话框中设置您的 ID 和 PIN 码。点击**用户认证**中的**设置**，并输入您的 ID 和 PIN 码。如果已将计算机登录用户名注册到安全功能锁 2.0，则可以选择使用**PC 登录名**，而不用输入 ID 和 PIN 码。

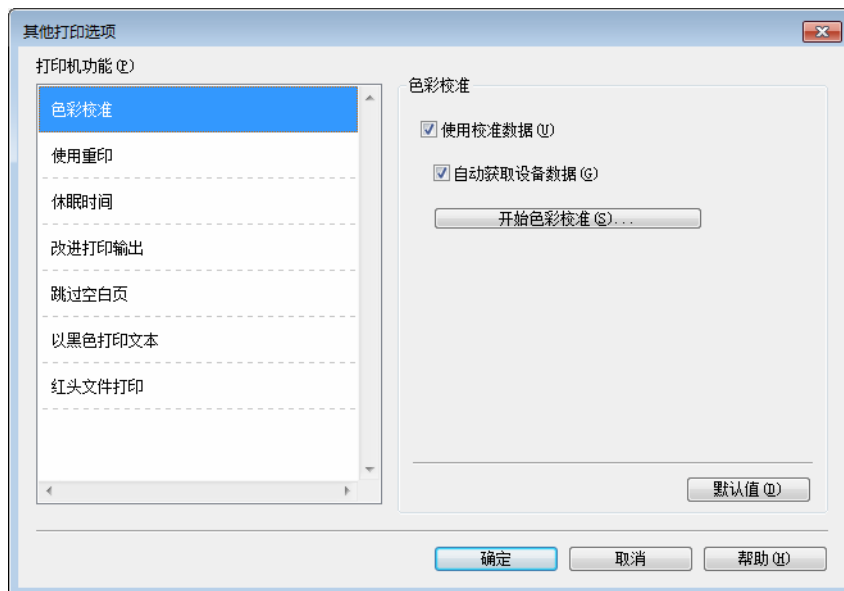
关于安全功能锁 2.0 的详细信息 >> [网络使用说明书](#)

### 提示

---

- 在网络中使用本设备时，点击**检查打印状态**可查看您的 ID 信息，如限制功能和允许打印的剩余页数等。将显示**认证结果**对话框。
  - 在网络中使用本设备时，选中**在打印前显示打印状态**复选框，每次打印时便都会打开**认证结果**对话框。
  - 若想每次打印时都输入 ID 和 PIN 码，请选择**为每个打印作业输入 ID 名称 /PIN 码**。
-

## 其他打印选项



您可以在打印机功能中设置以下选项：

- 色彩校准
- 使用重印
- 休眠时间
- 改进打印输出
- 跳过空白页
- 以黑色打印文本
- 红头文件打印

### 色彩校准

根据设备使用环境的温度和湿度情况，每种色彩的输出浓度可能会有所不同。此设置允许打印机驱动程序使用存储在设备中的色彩校准数据，有助于您改进色彩浓度。

#### ■ 使用校准数据

选中此复选框时，打印机驱动程序将使用从设备中获取的校准数据设置色彩匹配，以确保稳定的打印质量。

#### ■ 自动获取设备数据

选中此复选框时，打印机驱动程序将使用本设备的色彩校准数据。

## ■ 开始色彩校准 ...

点击此按钮后，设备随即开始进行色彩校准，之后打印机驱动程序将使用设备的校准数据。

## 使用重印

设备将接收的打印作业存储在内存中。无需再次从计算机发送上次打印作业的数据即可进行重印。关于重印功能的详细信息，请参见 >> 第 112 页 *重印文档*。

## 提示

若要防止他人使用重印功能打印您的数据，请取消选中**使用重印**复选框。

## 休眠时间

当设备在一段时间内未接收到数据时，将进入休眠模式。设备在休眠模式中等同于电源关闭状态。选择打印机默认值时，定时器将恢复出厂默认休眠时间；该休眠时间可以在驱动程序中修改。智能休眠模式会根据设备的使用频率调整为最合适的定时器设置。

当设备处于休眠模式时，LCD 上显示 Sleep (休眠)，但是设备仍可以接收数据。接收打印作业便可激活设备并开始打印。

## 改进打印输出

此功能可用于改进打印质量问题。

### ■ 减少纸张卷曲

选择此项设置可以减少纸张卷曲。

如果您仅打印几页文档，则无需选择此项设置。Brother 建议您将打印机驱动程序中的**介质类型**设置更改为薄纸。

## 提示

此操作会降低设备定影过程的温度。

### ■ 改进墨粉定影

选择此项设置可以改进墨粉的定影效果。如果此选项不足以改进定影效果，请将打印机驱动程序中的**介质类型**设置更改为厚纸。

## 提示

此操作使设备定影过程的温度升高。

## 跳过空白页

如果选中**跳过空白页**，打印机驱动程序会检测空白页并且不进行打印。

### 提示

当您选择以下选项时，此选项不可用：

- 使用水印
- 页眉页脚打印
- 多页中的每页 N 版和 NxN 页 1 版
- 双面打印 / 小册子打印中的双面打印（手动）、小册子打印、小册子打印（手动）和带装订偏距的双面打印

## 以黑色打印文本

此功能指定始终以黑色打印所有文本。

### 提示

可能不兼容某些字符。

## 红头文件打印

有多种红色可供选择，以满足您的需要。

### ■ 使用推荐的红色

如果接受我们推荐的颜色，点击**使用推荐的红色**单选按钮。

### 提示

所示红色仅为图像样本，请注意图像样本和实际打印的红色可能稍有差异。

### ■ 选择其他红色

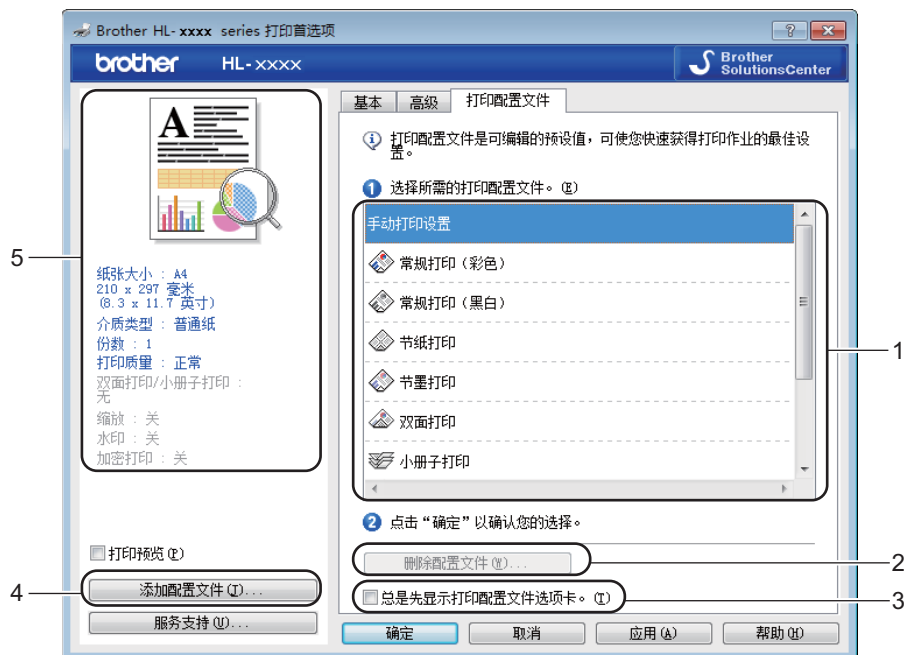
如果不接受我们推荐的红色，点击**选择其他红色**单选按钮。点击**打印红色色卡**按钮，选择其他红色色号，然后在**输入色卡中的色号**框中输入所选色号。

### 提示

为了获取最佳输出效果，选择**红头文件打印**模式时，**节墨模式**不可用。如果您需要使用**节墨模式**，请关闭**红头文件打印**模式。

## 打印配置文件选项卡

打印配置文件是可编辑的预设值，可使您快速访问常用打印配置。



### ■ 打印配置文件列表框 (1)

### ■ 删除配置文件 ... (2)

### ■ 总是先显示打印配置文件选项卡。(3)

### ■ 添加配置文件 ... (4)

### ■ 当前打印配置文件视图 (5)

- ① 从打印配置文件列表框中选择所需的配置文件。
- ② 若要在每次打印时先显示打印配置文件选项卡，请选中总是先显示打印配置文件选项卡。。
- ③ 点击**确定**应用您选择的配置文件。

## 添加配置文件

点击**添加配置文件 ...** 按钮显示**添加配置文件 ...** 对话框。根据您最喜欢的设置添加最多 20 个新配置文件。

- 1 在**名称**中输入所需标题。
- 2 从图标列表中选择您想使用的图标，然后点击**确定**。
- 3 显示在打印机驱动程序窗口左侧的设置将会被保存。

## 删除配置文件

点击**删除配置文件 ...** 按钮显示**删除配置文件**对话框。可删除任何已添加的配置文件。

- 1 从打印配置文件列表框中选择所需的配置文件。
- 2 点击**删除**。
- 3 所选配置文件将被删除。

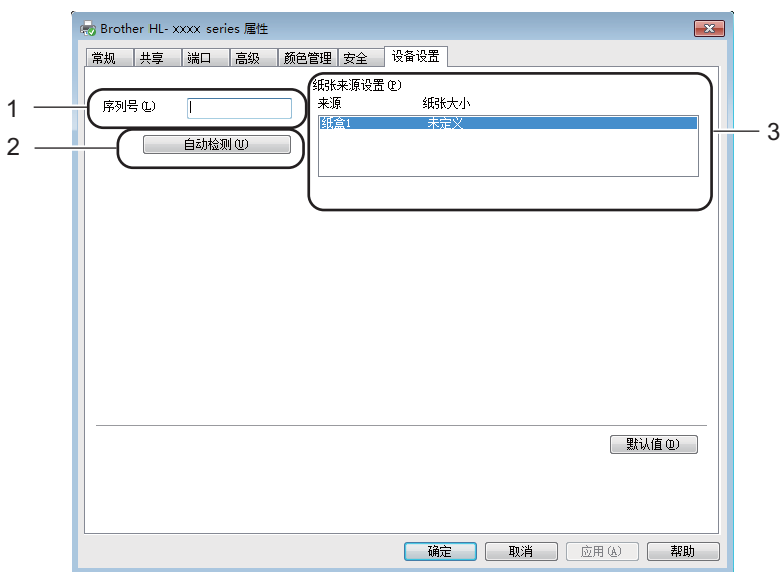
## 设备设置选项卡

### 提示

若要进入设备设置选项卡，请参见 >> 第 27 页 *访问打印机驱动程序设置*。

2

点击**自动检测**按钮后，打印机驱动程序将检测并显示设备的序列号和纸盒的纸张大小设置。



#### ■ 序列号 (1)

通过点击**自动检测** (2)，打印机驱动程序将搜索设备并显示其序列号。如果无法接收信息，屏幕上将显示“-----”。

#### ■ 纸张来源设置 (3)

点击**自动检测** (2) 按钮检测并显示设备的序列号和纸盒的纸张大小设置。

### 提示

**自动检测** (2) 功能在下列设备环境中不可用：

- 设备电源关闭。
- 设备处于错误状态。
- 设备在共享网络环境中使用 USB 接口电缆连接至打印服务器。
- 电缆未正确连接至设备。



## 服务支持

点击打印首选项对话框中的服务支持 ...。



### ■ Brother Solutions Center (1)

Brother Solutions Center (Brother 解决方案中心) 网站 (<http://solutions.brother.com/>) 为您提供 Brother 产品的相关信息，包括常见问题解答 (FAQ)、使用说明书、驱动程序更新和设备的使用提示。

■ **原装耗材网站 ... (2)**

通过点击此按钮，您可以访问 Brother 耗材网站，了解 Brother 耗材。

■ **Brother CreativeCenter (3)**

通过点击此按钮，您可以访问 Brother CreativeCenter，免费获取简单易用的在线解决方案，以满足商务和家庭需求。

■ **检查设置 ... (4)**

通过点击此按钮，您可以检查打印机驱动程序设置。

■ **关于 ... (5)**

通过点击此按钮，您可以查看打印机驱动文件和版本信息。

## BR-Script3 打印机驱动程序 (PostScript® 3™ 语言仿真) 中的功能

### 提示

本部分的屏幕显示均基于 Windows® 7 操作系统。不同的操作系统，计算机屏幕显示可能不同。

2

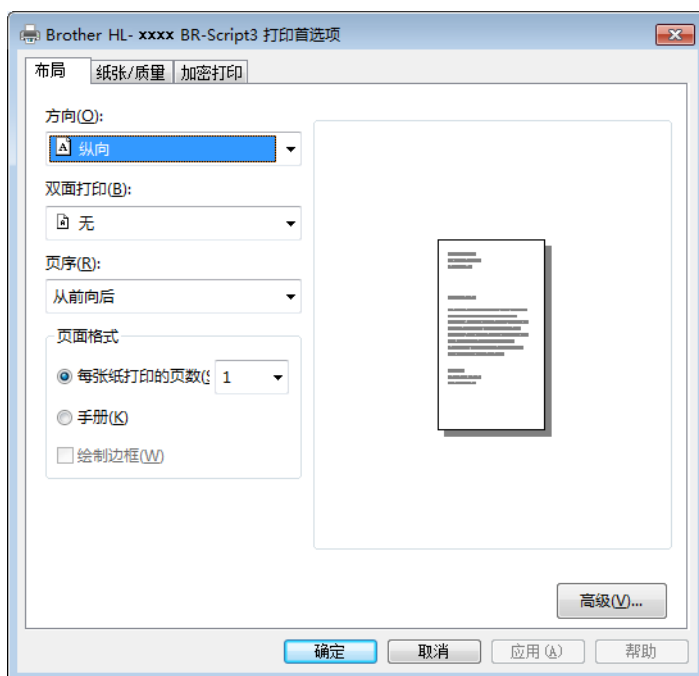
### 打印首选项

#### 提示

您可以通过点击 **Brother HL-XXXX BR-Script3 Properties** 对话框的常规选项卡中的**首选项 ...**，进入打印首选项对话框。

#### ■ 布局选项卡

您可以通过设置方向、双面打印、页序和每张纸打印的页数等选项更改布局。



- 方向

用于选择文档的打印方向。

(纵向、横向或旋转横向)

- 双面打印

若要进行双面打印，请选择短边翻转或长边翻转。

- 页序

用于设定文档页面的打印顺序。从前向后打印文档，则第 1 页将放在堆叠纸张的顶部；从后向前打印文档，则第 1 页将放在堆叠纸张的底部。

- 每张纸打印的页数

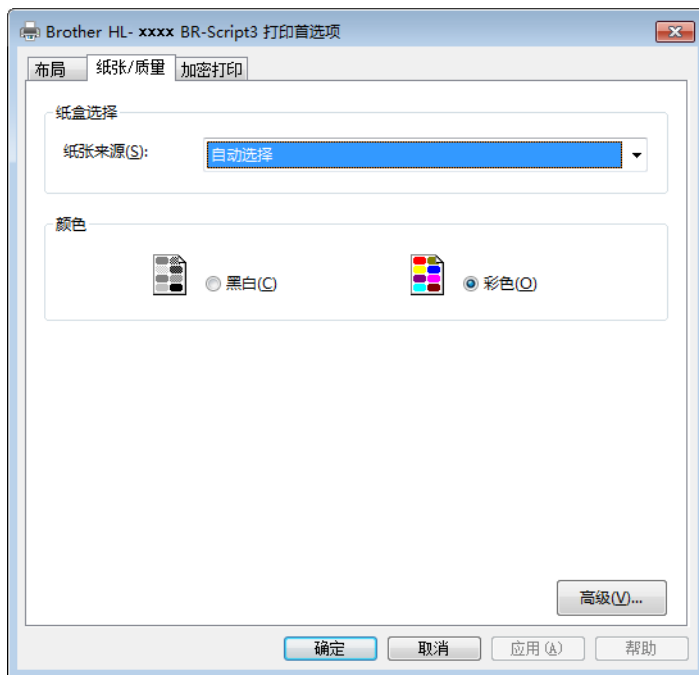
每张纸打印的页数选项可以缩小纸张图像尺寸，将多个页面打印在同一张纸上。选择小册子打印即以小册子样式打印文档。

- 绘制边框

若要添加边框，请使用此功能。

- 纸张 / 质量选项卡

用于选择纸张来源。



- 纸张来源

选择自动选择、纸盒 1 或手动进纸。

- 自动选择

选择此设置时，设备将根据您在打印机驱动程序中所选的纸张尺寸，选择与您文档匹配的纸张来源进纸。

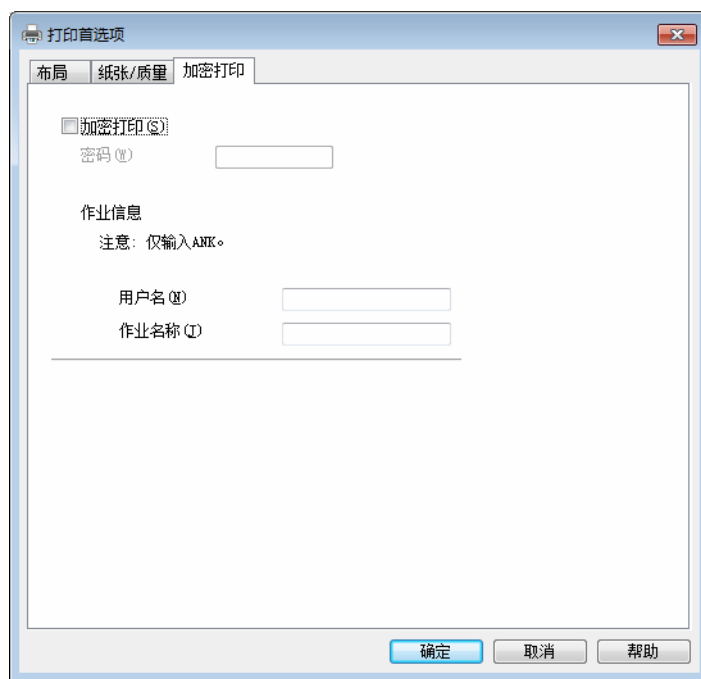
## 纸盒 1

选择此设置时，将从纸盒 1 进纸。

## 手动进纸

选择此设置时，将从手动进纸槽进纸。手动进纸槽中的纸张大小应与打印机驱动程序中设定的大小相匹配。

### ■ 加密打印选项卡



加密文档是指发送至设备时受密码保护的文档。只有知道密码的用户才能够打印此类文档。由于文档在设备中加密，所以您必须通过设备操作面板输入密码方可打印该文档。

发送加密文档：

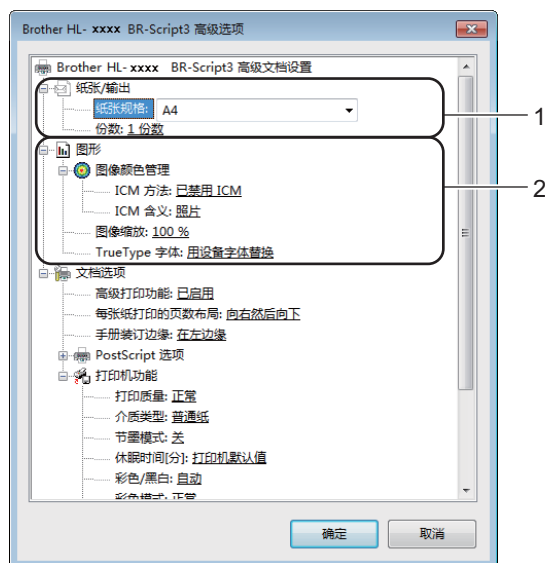
- 1 选中**加密打印**复选框。
- 2 输入密码，然后点击**确定**。
- 3 若要打印加密文档，必须使用设备的操作面板输入密码（请参见 >> 第 114 页 *打印安全数据*）。

删除加密文档：

必须通过设备的操作面板删除加密文档（请参见 >> 第 114 页 *打印安全数据*）。

## 高级选项

点击布局选项卡或纸张 / 质量选项卡中的高级 ... 按钮可打开高级选项。



### 1 设置纸张规格和份数 (1)。

#### ■ 纸张规格

从下拉框中选择您正在使用的纸张大小。

#### ■ 份数

份数选项可以设置将要打印的份数。

### 2 设置图像颜色管理、图像缩放和 TrueType 字体 (2)。

#### ■ 图像颜色管理

用于设定如何打印彩色图形。

- 如果您不想启用**图像颜色管理**，请点击**已禁用 ICM**。
- 如果您想在文档发送到设备之前在主机上进行配色计算，请点击**主机系统处理的 ICM**。
- 如果您想在本设备上进行配色计算，请点击**打印机使用打印机校准处理的 ICM**。

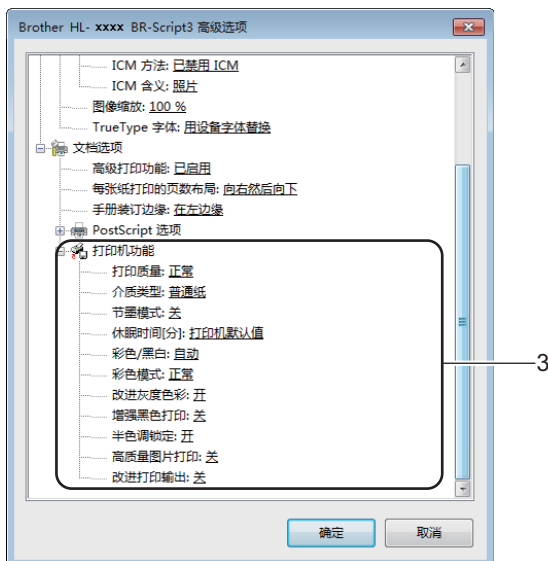
#### ■ 图像缩放

用于确定是否缩小或放大文档及相应的比例。

## ■ TrueType 字体

用于设定 TrueType 字体选项。点击用设备字体替换 (默认值), 以使用相同的打印机字体打印包含 TrueType 字体的文档, 这将加快打印速度, 但是您可能会丢失一些打印机字体所不支持的特殊字符。点击下载为软字体, 下载 TrueType 字体来替代打印机字体进行打印。

### 3 在打印机功能列表 (3) 中进行选择以更改各项设置:



## ■ 打印质量

选择以下打印质量设置:

### • 正常

建议用于一般打印。打印质量好, 打印速度适中。

### • 精细

最精细的打印模式。使用此模式打印照片等精确图像。由于打印数据远大于标准模式下的数据, 所以处理时间、数据传输时间和打印时间都会比较长。

## ■ 介质类型

本设备支持下列介质类型。选择您正在使用的介质类型，以便获取最佳的打印质量。

- 普通纸
- 薄纸
- 厚纸
- 特厚纸
- 铜版纸
- 信封
- 厚信封
- 薄信封
- 再生纸
- 标签
- 光面纸

## ■ 节墨模式

使用此功能可以节省墨粉。当**节墨模式**设置为**开**时，打印输出效果较浅。此选项默认设置为**关**。

## 提示

Brother 不建议您在**节墨模式**下打印照片或灰度图像。

## ■ 休眠时间 [ 分 ]

当设备在一段时间内未接收到数据时，将进入休眠模式。设备在休眠模式中等同于电源关闭状态。选择打印机默认值时，定时器将恢复出厂默认休眠时间；该休眠时间可以在驱动程序中修改。智能休眠模式会根据设备的使用频率调整为最合适的定时器设置。

当设备处于休眠模式时，LCD 上显示 Sleep ( 休眠 )，但是设备仍可以接收数据。接收打印作业便可激活设备并开始打印。

## ■ 彩色 / 黑白

选择彩色模式：



- **自动**

设备将检测文档内容的颜色。如果检测到彩色内容，将进行彩色打印。如果未检测到彩色内容，则进行黑白打印。总体打印速度可能会变慢。

- **彩色**

设备将以全彩色模式打印所有页面。

- **黑白**

设备将以灰度打印您的文档。

## 提示

- 有时文档看起来似乎是黑白文档，但是却包含彩色内容（例如，实际上可以通过颜色组合得到灰色区域）。
- 在打印彩色文档的过程中，如果青色、品红色或黄色墨粉用完，则无法完成当前的打印作业。但是，只要有黑色墨粉，您便可以选择在黑白模式下重新开始打印该作业。

### ■ 彩色模式

配色模式下，可选择以下选项：

- **正常**

此选项为默认彩色模式。

- **鲜艳**

将所有元素的色彩调整得更鲜艳。

- **无**

### ■ 改进灰度色彩

可提高阴影区域的图像质量。

### ■ 增强黑色打印

无法正确打印黑色图形时，请选择此设置。

### ■ 半色调锁定

禁止其他应用程序更改半色调设置。此选项默认设置为开。

### ■ 高质量图片打印

您可以获得高质量的图片打印效果。如果您将**高质量图片打印**设置为开，打印速度将变慢。

## ■ 改进打印输出

此功能可用于改进打印质量问题。

### • 减少纸张卷曲

选择此项设置可以减少纸张卷曲。如果您仅打印几页文档，则无需选择此项设置。Brother 建议您将打印机驱动程序中的**介质类型**设置更改为薄纸。

## 提示

---

此操作会降低设备定影过程的温度。

---

### • 改进墨粉定影

选择此项设置可以改进墨粉的定影效果。如果此选项不足以改进定影效果，请将打印机驱动程序中的**介质类型**设置更改为厚纸。

## 提示

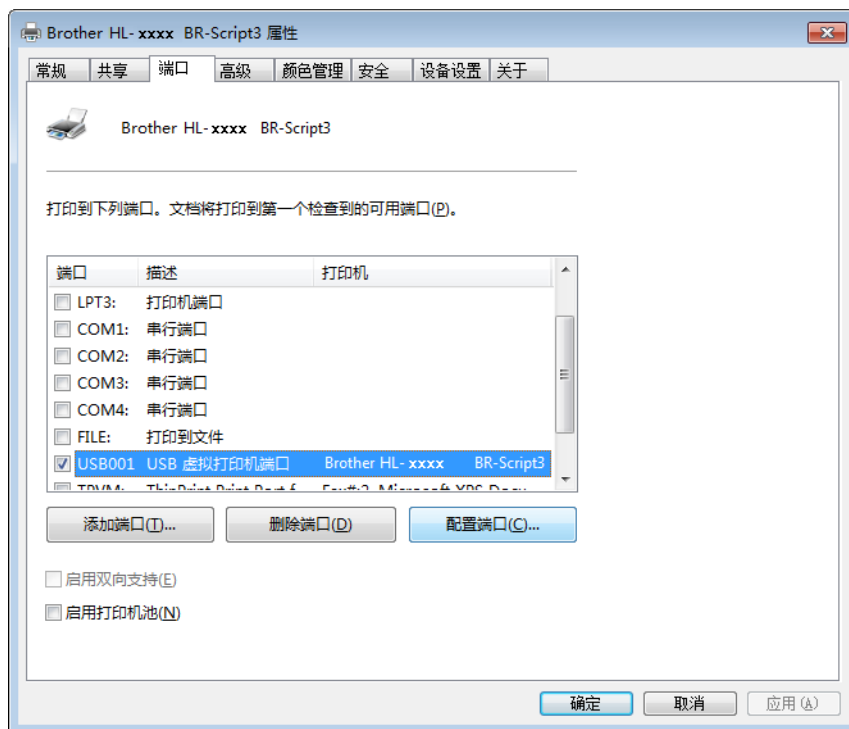
---

此操作使设备定影过程的温度升高。

---

## 端口选项卡

若要更改设备的连接端口或更改所用网络设备的路径，请选择或添加所需端口。



## 卸载打印机驱动程序

---

遵循下列步骤卸载已安装的打印机驱动程序。

### 提示

---

- 如果您使用 Windows 添加打印机功能安装打印机驱动程序，则卸载不可用。
  - 卸载完成后，Brother 建议您重新启动计算机以删除在卸载过程中使用的文件。
- 

- 1 点击开始按钮，点击所有程序、**Brother**，然后选择设备名称。
- 2 点击**卸载**。
- 3 请遵循屏幕提示执行操作。

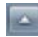
## 状态监控器

**状态监控器**实用程序是一种可配置软件工具，用于监控一台或多台设备的状态，便于您即时获取缺纸、卡纸或需要更换墨粉盒等错误信息通知。



在计算机上双击任务栏里的图标或从开始/所有程序/Brother/HL-XXXX 中选择**状态监控器**，即可查看设备状态。

(Windows® 7 / Windows® 8)



如果安装过程中选中了**在开机时启动状态监控器**复选框，任务栏中将显示  按钮或**状态监控器**图标。

若要在任务栏中显示**状态监控器**图标，请点击  按钮。**状态监控器**图标将显示在小窗口中。此时，请将  图标拖放到任务栏中。



点击故障排除按钮访问故障排除网站。

如果墨粉即将用完或墨粉盒出现故障，将显示以下图标：





	墨粉即将用尽。
	墨粉盒已空。

### 提示

- 有关使用状态监控器软件的详细信息，请右击**状态监控器**图标，然后选择**帮助**。
- 启用状态监控器功能时，软件自动更新功能也将启用。

## 监控设备状态

计算机启动后，**Bother** 状态监控器图标即会显示在任务栏上。

	绿色图标表示正常待机状态。
	黄色图标表示警告。
	红色图标表示发生错误。
	灰色图标表示脱机状态。

可在计算机任务栏或桌面上显示**状态监控器**。

## 错误时弹出

如果计算机所监控的设备出现了问题，**错误时弹出**让您能及时获取通知。此选项默认设置为开。

若要关闭**错误时弹出**，请右击 **Brother 状态监控器**图标或窗口，然后取消选中**错误时弹出**复选框。

## 提示

即使关闭了**错误时弹出**，只要显示**状态监控器**，您便可以随时检查设备的状态。

## Macintosh

### 打印机驱动程序中的功能 (Macintosh)

本设备支持 Mac OS X v10.6.8、10.7.x、10.8.x。

#### 提示

本部分的屏幕显示均基于 OS X v10.7.x 操作系统。不同的操作系统版本，Macintosh 的屏幕显示可能不同。

### 选择页面设置选项

设置纸张大小、打印方向和缩放。

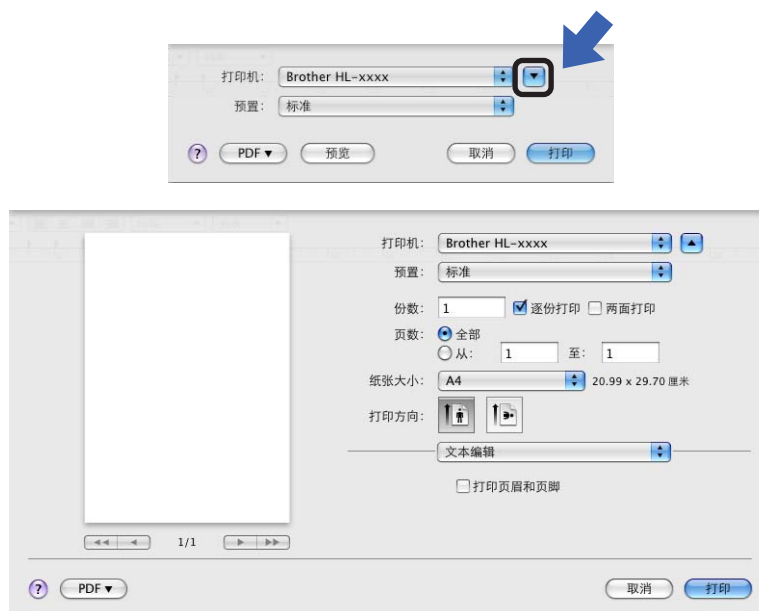
- 1 在 TextEdit 等应用程序中，点击**文件**，然后点击**页面设置**。确保从**格式**下拉菜单中选择 **Brother HL-XXXX** (XXXX 为型号名称)。选择更改**纸张大小**、**打印方向**和**缩放**的设置，然后点击**好**。



2 在 TextEdit 等应用程序中，点击文件，然后点击打印开始打印。

■ (Mac OS X v10.6.8)

如需设定更多页面设置选项，请点击打印机下拉菜单旁边的提示三角。



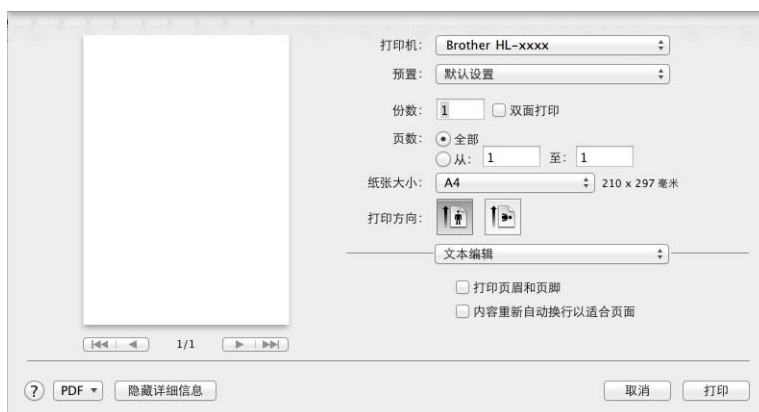
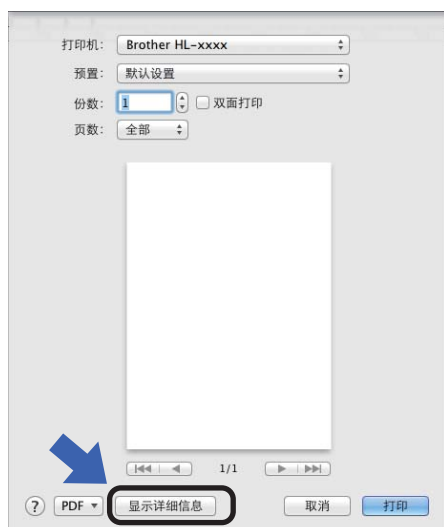
## 提示

从预置下拉列表中选择存储为 ...，即可将当前设置保存为预先设定。



■ (OS X v10.7.x 和 10.8.x)

如需设定更多页面设置选项，请点击**显示详细信息**按钮。

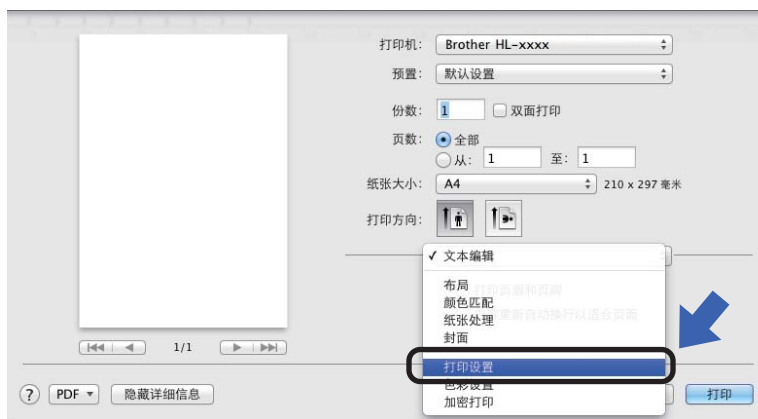


## 提示

从**预置**下拉列表中选择**将当前设置存储为预置 ...**，即可将当前设置保存为预先设定。

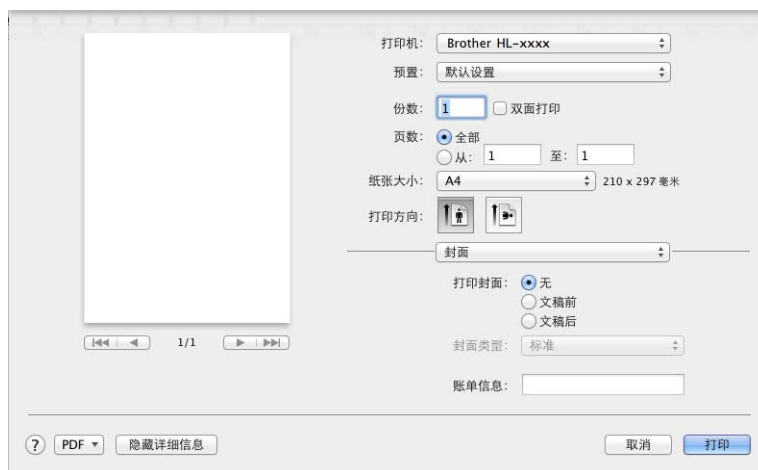
## 选择打印选项

若要控制特殊打印功能，请从打印对话框中选择**打印设置**。关于可用选项的详细信息，请参见以下选项说明。



## 封面

您可以选择以下封面设置：



### ■ 打印封面

若要在文档中添加封面，请使用此功能。

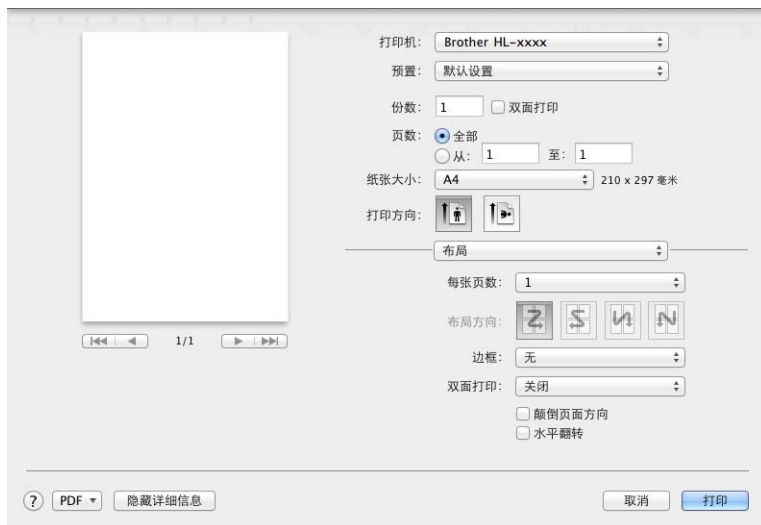
### ■ 封面类型

用于选择封面模板。

### ■ 帐单信息

若要在封面上添加封面信息，请在**帐单信息**文本框中输入文本。

## 布局



### ■ 每张页数

每张页数选项可以缩小纸张图像尺寸，将多个页面打印在同一张纸上。

### ■ 布局方向

指定每张页数的同时，您还可以指定布局方向。

### ■ 边框

若要添加边框，请使用此功能。

### ■ 双面打印

请参见 >> 第 75 页 *双面打印*。

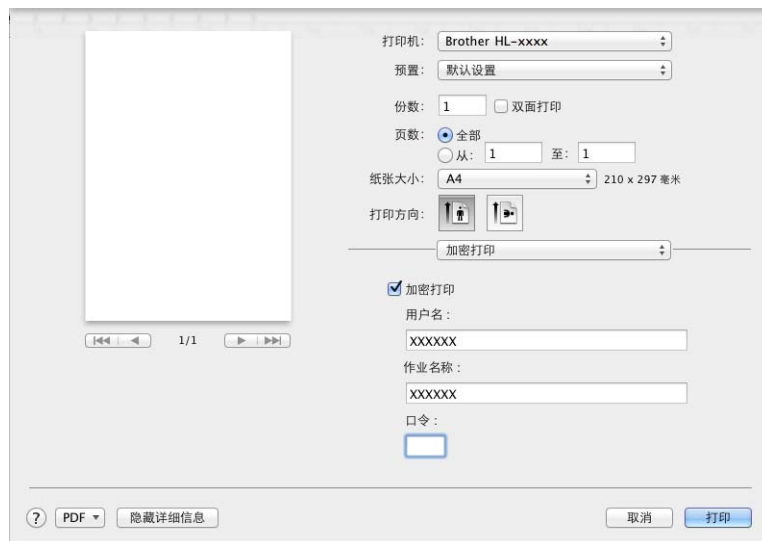
### ■ 颠倒页面方向

选中颠倒页面方向复选框，将页面旋转 180 度。

### ■ 水平翻转

选中水平翻转复选框，像从左至右翻转影像一样打印页面。

## 加密打印



### ■ 加密打印:

加密文档是指发送至设备时受密码保护的文档。只有知道密码的用户才能够打印此类文档。由于文档在设备中加密，所以您必须通过设备操作面板输入密码方可打印该文档。

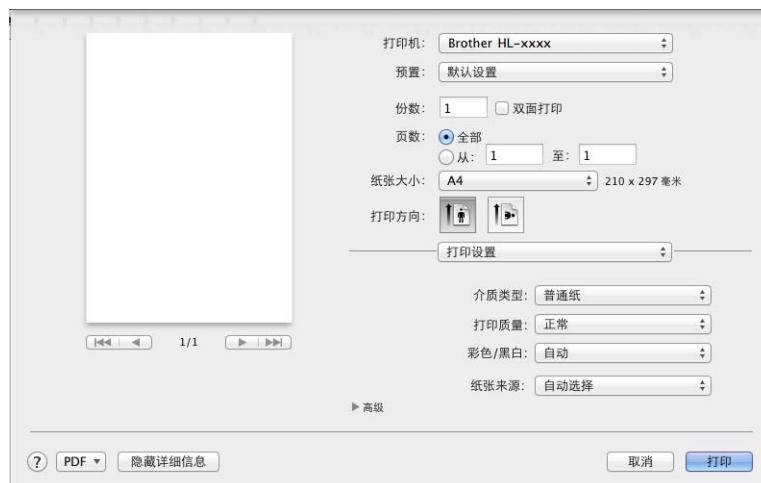
发送加密文档:

- 1 选择**加密打印**。
- 2 输入密码、用户名和作业名称，然后点击**打印**。
- 3 若要打印加密文档，必须使用设备的操作面板输入密码(请参见>>> 第 114 页 *打印安全数据*)。

若要删除加密文档，必须使用设备的操作面板进行删除(请参见>>> 第 114 页 *打印安全数据*)。

## 打印设置

在打印设置列表中选择所需设置：



### ■ 介质类型

选择以下介质类型中的一种：

- 普通纸
- 薄纸
- 厚纸
- 特厚纸
- 铜版纸
- 信封
- 厚信封
- 薄信封
- 再生纸
- 标签
- 光面纸

## ■ 打印质量

选择以下打印质量设置：

- 正常

建议用于一般打印。打印质量好，打印速度适中。

- 精细

最精细的打印模式。使用此模式打印照片等精确图像。由于打印数据远大于标准模式下的数据，所以处理时间、数据传输时间和打印时间都会比较长。

## 提示

根据您选择的打印质量设置，打印速度会有所不同。选择较高打印质量则耗时较长，而选择较低打印质量则耗时较短。

## ■ 彩色 / 黑白

选择合适的彩色 / 黑白设置：

- 自动

设备将检测文档内容的颜色。如果检测到彩色内容，将进行彩色打印。如果未检测到彩色内容，则进行黑白打印。总体打印速度可能会变慢。

- 彩色

当您的文档中包含彩色内容且您想进行彩色打印时，请选择此模式。

- 黑白

如果您的文档中只有黑色和灰度文本和 / 或对象，请选择此模式。黑白模式下的打印处理速度比彩色模式快。如果您的文档中包含彩色内容，选择黑白模式将以 256 级灰度打印您的文档。

## 提示

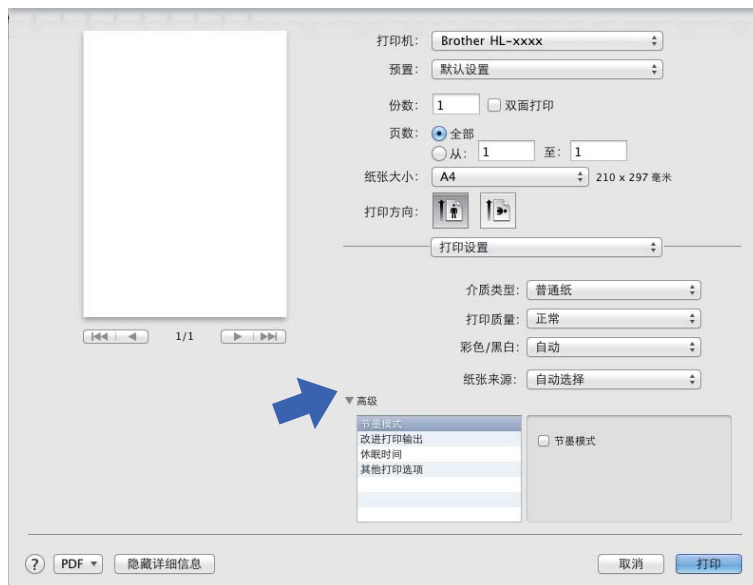
- 有时文档看起来似乎是黑白文档，但是却包含彩色内容（例如，实际上可以通过颜色组合得到灰色区域）。
- 在打印彩色文档的过程中，如果青色、品红色或黄色墨粉用完，则无法完成当前的打印作业。但是，只要有黑色墨粉，您便可以选择在黑白模式下重新开始打印该作业。

## ■ 纸张来源

选择**自动选择**、**纸盒 1** 或**手动**。

## 高级打印设置

点击高级旁边的三角形标记 (▶) 时，将显示高级打印设置。



### ■ 节墨模式

使用此功能可以节省墨粉。当节墨模式设置为开时，打印输出效果较浅。此选项默认设置为关。

### 提示

Brother 不建议您在节墨模式下打印照片或灰度图像。

## ■ 改进打印输出

此功能可用于改进打印质量问题。

### • 减少纸张卷曲

选择此项设置可以减少纸张卷曲。

如果您仅打印几页文档，则无需选择此项设置。Brother 建议您将打印机驱动程序中的**介质类型**设置更改为薄纸。

## 提示

此操作会降低设备定影过程的温度。

### • 改进墨粉定影

选择此项设置可以改进墨粉的定影效果。如果此选项不足以改进定影效果，请将打印机驱动程序中的**介质类型**设置更改为厚纸。

## 提示

此操作使设备定影过程的温度升高。

## ■ 休眠时间

当设备在一段时间内未接收到数据时，将进入休眠模式。设备在休眠模式中等同于电源关闭状态。若选择**打印机默认值**，定时器将恢复出厂默认休眠时间；该休眠时间可以在驱动程序中修改。若要更改休眠时间，请选择**手动**，然后在驱动程序的文本框中输入所需时间。

当设备处于休眠模式时，LCD 上显示 sleep ( 休眠 )，但是设备仍可以接收数据。接收打印作业便可激活设备并开始打印。

## ■ 其他打印选项

### • 跳过空白页

如果选中**跳过空白页**，打印机驱动程序会检测空白页并且不进行打印。



## 色彩设置

### ■ 彩色模式

配色模式下，可选择以下选项：

- 正常

此选项为默认彩色模式。

- 鲜艳

将所有元素的色彩调整得更鲜艳。

- 无

### ■ 改进灰度色彩

可提高阴影区域的图像质量。

### ■ 增强黑色打印

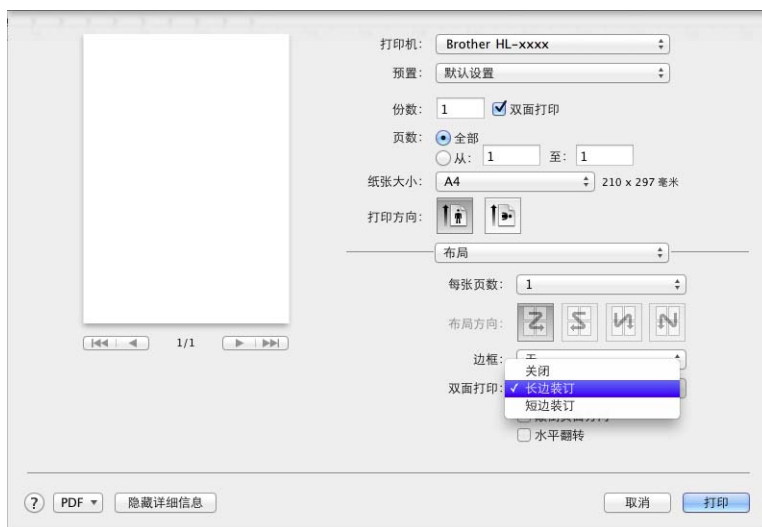
无法正确打印黑色图形时，请选择此设置。

## 双面打印

### ■ 自动双面打印

选择布局。

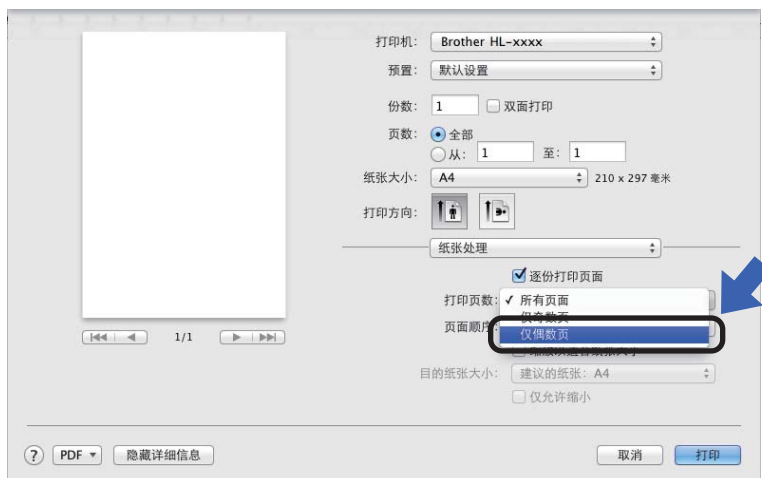
在双面打印中选择长边装订或短边装订。



### ■ 手动双面打印

选择纸张处理。

- 选择仅偶数页和打印。将已打印过的纸张再次装入纸盒 (以空白面朝下的方式装入纸盒 1 或手动进纸槽)。选择仅奇数页和打印。



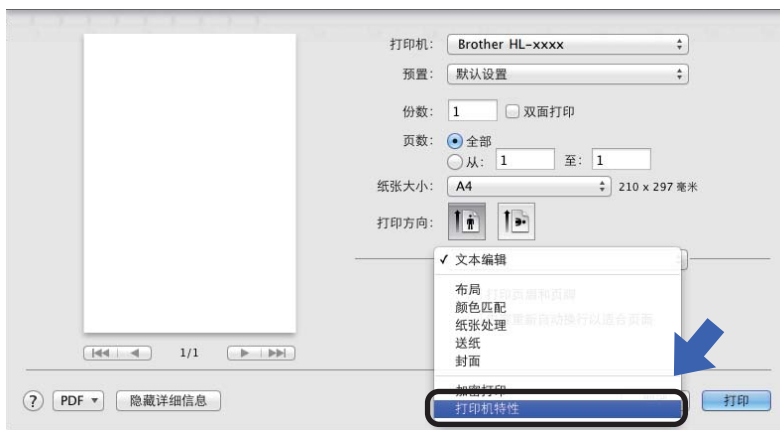
## BR-Script3 打印机驱动程序 (PostScript® 3™ 语言仿真) 中的功能

本节介绍 BR-Script3 打印机驱动程序的特殊操作。有关 BR-Script3 打印机驱动程序的基本操作，请参见 >> 第 64 页 *打印机驱动程序中的功能 (Macintosh)* 中的页面设置、封面、纸张来源和布局。

2

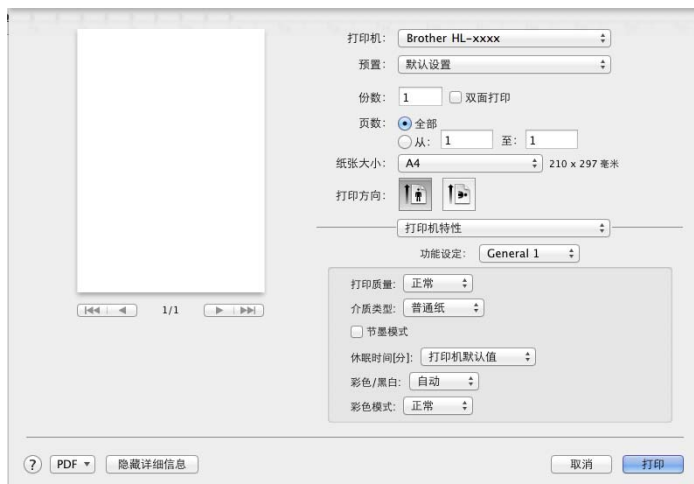
### 选择打印选项

若要控制特殊打印功能，请从打印对话框中选择**打印机特性**。



## 打印机特性

### 功能设置：General 1



#### ■ 打印质量

从打印质量下拉列表中选择以下分辨率中的一项：

- 正常

建议用于一般打印。打印质量好，打印速度适中。

- 精细

最精细的打印模式。使用此模式打印照片等精确图像。由于打印数据远大于标准模式下的数据，所以处理时间、数据传输时间和打印时间都会比较长。

#### ■ 介质类型

选择与设备中所装纸张类型相匹配的介质类型。

- 普通纸
- 薄纸
- 厚纸
- 特厚纸
- 铜版纸
- 信封
- 厚信封
- 薄信封

- 再生纸
- 标签
- 光面纸

### ■ 节墨模式

使用此功能可以节省墨粉。选中**节墨模式**复选框时，打印输出效果较浅。此选项默认设置为关。

### 提示

Brother 不建议您在**节墨模式**下打印照片或灰度图像。

### ■ 休眠时间 [ 分 ]

当设备在一段时间内未接收到数据时，将进入休眠模式。设备在休眠模式中等同于电源关闭状态。若选择**打印机默认值**，定时器将恢复出厂默认休眠时间；该休眠时间可以在驱动程序中修改。若要更改休眠时间，请选择 **2**、**10** 或 **30**。

当设备处于休眠模式时，LCD 上显示 sleep ( 休眠 )，但是设备仍可以接收数据。接收打印作业便可激活设备并开始打印。

### ■ 彩色 / 黑白

选择合适的颜色模式：

#### • 自动

设备将检测文档内容的颜色。如果检测到彩色内容，将进行彩色打印。如果未检测到彩色内容，则进行黑白打印。总体打印速度可能会变慢。

#### • 彩色

设备将以全彩色模式打印所有页面。

#### • 黑白

设备将以灰度打印您的文档。

### 提示

- 有时文档看起来似乎是黑白文档，但是却包含彩色内容 ( 例如，实际上可以通过颜色组合得到灰色区域 )。
- 在打印彩色文档的过程中，如果青色、品红色或黄色墨粉用完，则无法完成当前的打印作业。但是，只要有黑色墨粉，您便可以选择在黑白模式下重新开始打印该作业。

## ■ 彩色模式

配色模式下，可选择以下选项：

- **正常**

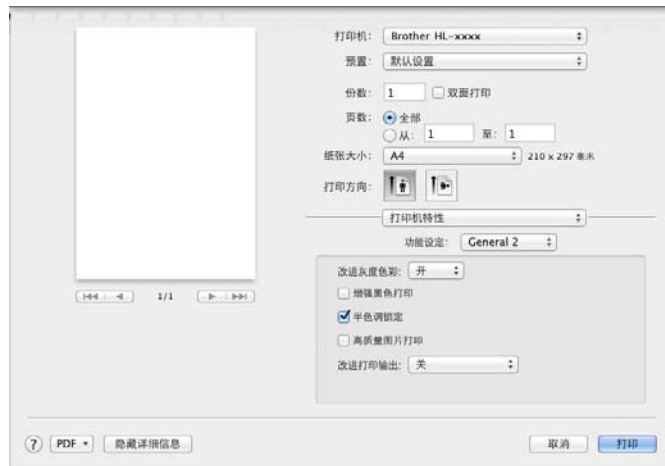
此选项为默认彩色模式。

- **鲜艳**

将所有元素的色彩调整得更鲜艳。

- **无**

## 功能设置：General 2



### ■ 改进灰度色彩

可提高阴影区域的图像质量。

### ■ 增强黑色打印

无法正确打印黑色图形时，请选择此设置。

### ■ 半色调锁定

禁止其他应用程序更改半色调设置。此选项默认设置为开。

### ■ 高质量图片打印

可提高图片打印质量。如果您将**高质量图片打印**设置为开，打印速度将变慢。

### ■ 改进打印输出

此功能可用于改进打印质量问题。

#### • 减少纸张卷曲

选择此项设置可以减少纸张卷曲。

如果您仅打印几页文档，则无需选择此项设置。Brother 建议您将打印机驱动程序中的**介质类型**设置更改为薄纸。

## 提示

此操作会降低设备定影过程的温度。

- **改进墨粉定影**

选择此项设置可以改进墨粉的定影效果。如果此选项不足以改进定影效果，请将打印机驱动程序中的**介质类型**设置更改为厚纸。

**提示**

---

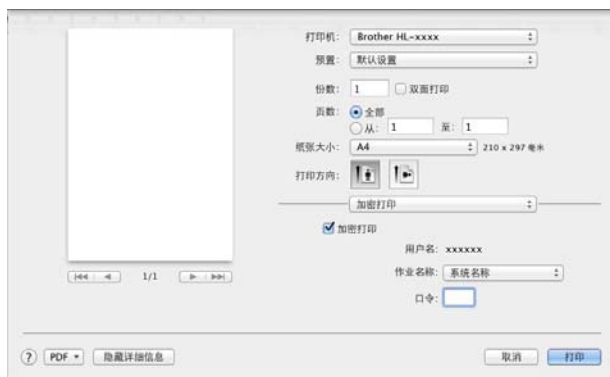
此操作使设备定影过程的温度升高。

---



## 加密打印

加密文档是指发送至设备时受密码保护的文档。只有知道密码的用户才能够打印此类文档。由于文档在设备中加密，所以您必须通过设备操作面板输入密码方可打印该文档。



若要创建加密打印作业，请选择**加密打印**，然后选中**加密打印**复选框。在**口令**文本框中输入密码，并点击**打印**。

(关于加密打印功能的详细信息，请参见 >> 第 114 页 *打印安全数据*。)

## 删除打印机驱动程序

---

- 1 以 'Administrator' ( 管理员 ) 身份登录。
- 2 在苹果菜单中选择**系统偏好设置**。 点击**打印与传真**或**打印与扫描**<sup>1</sup>，然后选中您要删除的打印机，点击 - 按钮将其删除。
- 3 点击**删除打印机**。

<sup>1</sup> 对于 OS X v10.7.x 和 10.8.x 用户，此处为**打印与扫描**

## 状态监控器

**状态监控器**实用程序是用于监控设备状态的可配置软件工具，可以按照预先设定的时间间隔为您提供缺纸或卡纸等错误提示，还可用于访问网络基本管理实用程序。启动 Brother 状态监控器可查看设备状态，操作步骤如下：


### ■ 对于 Mac OS X v10.6.8

- ① 运行**系统偏好设置**，选择**打印与传真**，然后选择设备。
- ② 点击**选项与耗材...**。选择**实用工具**选项卡，然后点击**打开打印机实用工具**。状态监控器将启动。

### ■ 对于 OS X v10.7.x 和 10.8.x



- ① 运行**系统偏好设置**，选择**打印与扫描**，然后选择设备。
- ② 点击**选项与耗材...**。选择**实用工具**选项卡，然后点击**打开打印机实用工具**。状态监控器将启动。

## 更新设备状态

**状态监控器** 窗口打开时，若要查看最新设备状态，请点击  (刷新) 图标。



如果墨粉即将用完或墨粉盒出现故障，将显示以下图标：

	墨粉即将用尽。
	墨粉盒已空。

您可以设置软件更新设备状态信息的时间间隔。请转到菜单栏、**Brother 状态监控器**，然后选择**首选项**。

## 红头文件打印

有多种红色可供选择，以满足您的需要。

要使用红头文件打印功能，执行以下步骤：

- 1 打开**状态监控器**。
- 2 点击**控制**，然后点击菜单栏中的**红头文件打印**。
- 3 点击相应的单选按钮，选择以下选项中的一个：

### 提示

---

要重置红头文件打印对话框中的设置，点击**默认值**按钮。

#### ■ 关闭

要取消激活红头文件打印功能，点击**关闭**单选按钮。默认设置为**关闭**。

#### ■ 使用推荐的红色

如果接受我们推荐的颜色，点击**使用推荐的红色**单选按钮。

### 提示

---

所示红色仅为图像样本，请注意图像样本和实际打印的红色可能稍有差异。

#### ■ 选择其他红色

如果不接受我们推荐的红色，点击**选择其他红色**单选按钮。点击**打印红色色卡**按钮，选择其他红色色号，然后在**输入色卡中的色号**框中输入所选色号。

### 提示

---

为了获取最佳输出效果，选择**红头文件打印**模式时，**节墨模式**不可用。如需使用**节墨模式**，关闭**红头文件打印**模式。

---

## 隐藏或显示窗口

启动**状态监控器**后，您可以隐藏或显示窗口。若要隐藏窗口，请转到菜单栏、**Brother 状态监控器**，然后选择**隐藏状态监控器**。若要显示窗口，请点击工具栏中的**Brother 状态监控器**图标。



## 退出窗口

点击菜单栏中的**Brother 状态监控器**，然后从下拉菜单中选择**退出状态监控器**。

## 网络基本管理 ( 仅适用于网络连接 )

点击**状态监控器**屏幕上的设备图标打开网络基本管理系统。标准网络浏览器可以通过 HTTP ( 超文本传输协议 ) 对设备进行管理。

网络基本管理系统的详细信息 >> 网络使用说明书： *网络基本管理*

## 软件

### 网络软件

---

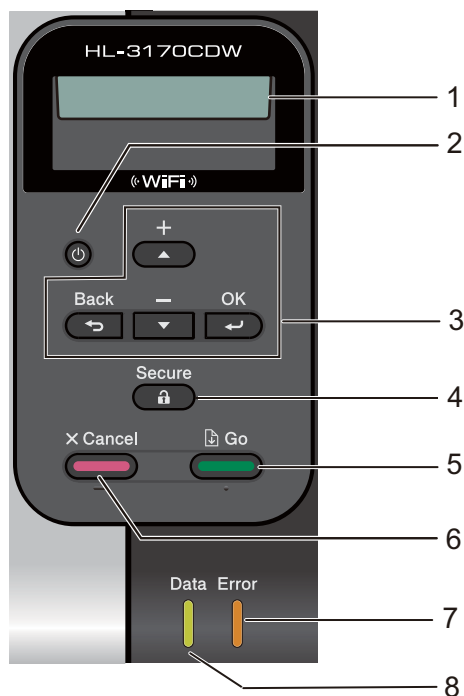
网络实用程序软件的详细信息 >> 网络使用说明书：*网络功能特性*

## 操作面板

本设备的操作面板上有 1 个液晶显示屏 (LCD)、8 个按键和 2 个发光二极管 (LED) 指示灯。LCD 为 16 字符单行显示。

### 操作面板概述

此示意图基于 HL-3170CDW 机型。



#### 1 LCD


显示相关信息，帮助您设置并使用本设备。


四级指示器，用于显示使用无线连接时的无线信号强度。



#### 2 电源开关

用于打开或关闭设备电源。

按住  键打开设备电源。

按住  键关闭设备电源。屏幕在变暗之前会显示 Shutting Down (正在关机) 并亮起几秒钟。

### 3 功能键：

#### ▲ 或 ▼ (+ 或 -)

按相应键滚动显示菜单和选项。

按相应键输入数字和增大数字。可以通过两种方式输入数字：按 ▲ 或 ▼ 键向上或向下逐个显示数字；按住 ▲ 或 ▼ 键快速滚动。出现您需要的数字时，按 **OK (确定)** 键。

#### **OK (确定)**

用于保存设备的设置。更改设置后，设备返回上一级菜单。

#### **Back (返回)**

返回上一级菜单。

用于在设置数字时选择前一个数字。

### 4 **Secure (安全)**

用于在输入四位密码后打印内存中存储的数据。（如需获取更多信息，请参见 ►► 第 114 页 *打印安全数据*。）

### 5 **Go (开始)**

按 **Go (开始)** 键可以清除某些错误信息。若要清除所有其他错误，请遵循操作面板提示或参见 ►► 第 179 页 *错误和维护信息*。

暂停和继续打印。

用于打印设备内存中剩余的任何数据。

用于选择上一级菜单中显示的选项。更改设置后，设备返回准备就绪模式。

按住此键约 4 秒可切换至重印模式。（详细信息请参见 ►► 第 112 页 *重印文档*。）

### 6 **Cancel (取消)**

用于取消当前设置。

取消已编辑的打印作业，并将其从设备内存中清除。若要取消多项打印作业，请按住此键直至 LCD 上显示 `Cancel All Jobs` (取消全部任务)。

### 7 **Error (错误) 指示灯**

当 LCD 显示错误或重要状态信息时橙色灯闪烁。（详细信息请参见 ►► 第 90 页 *指示灯显示*。）

### 8 **Data (数据) 指示灯**

该指示灯会根据设备状态闪烁。（详细信息请参见 ►► 第 90 页 *指示灯显示*。）



## 指示灯显示

---

指示灯用于显示设备状态。

### 数据指示灯 (绿色)

指示灯显示	含义
常亮	设备内存中有数据。
闪烁	设备正在接收或处理数据。
熄灭	内存中没有剩余数据。

### 错误指示灯 (橙色)

指示灯显示	含义
闪烁	设备出现故障。
熄灭	设备正常。

## 设备状态信息

下表显示正常操作下的设备状态信息：

设备状态信息	含义
Cooling Down (正在冷却)	设备正在冷却。
Cancel Printing (取消打印) Cancel All Jobs (取消全部任务)	设备正在取消作业。
Calibrate (校准)	设备正在校准色彩浓度。
Ignore Data (忽略数据)	设备正在使用 PS 驱动程序忽略处理数据。
Pause (暂停)	设备已经暂停操作。按 <b>Go (开始)</b> 键重启设备。
Please Wait (请等待)	设备正在预热。 设备正在进行校准。
Printing (正在打印)	设备正在打印。
Ready (准备就绪)	设备打印准备就绪。
Sleep (休眠)	处于休眠模式 (节能模式)，等同于电源关闭状态，但设备仍可以接收数据。接收打印作业便可激活设备并开始打印。
Deep Sleep (深度休眠)	处于深度休眠模式 (比休眠模式的耗电量更低)，等同于电源关闭状态。处于休眠模式时，如果设备在一段时间内没有接收到任何数据，将进入深度休眠模式。接收打印作业便可激活设备。
Registration (配准)	设备正在调整打印位置。

## 菜单表

---

### 如何进入菜单模式

- 1 按任意功能键 (▲、▼、OK (确定) 或 Back (返回)) 使设备脱机。
- 2 按 ▲ 或 ▼ 键滚动显示各级菜单以选择所需选项。
- 3 LCD 上显示所需选项时, 按 OK (确定) 键。LCD 上会显示下一级菜单。
- 4 按 ▲ 或 ▼ 键滚动到下一个菜单选项。
- 5 按 OK (确定) 或 Go (开始) 键。  
完成选项设定时, LCD 上会显示 Accepted (接受)。

### 菜单表

共设有 7 个菜单。关于各菜单中可用选项的详细信息, 请参见下列表格。

如果操作面板上 30 秒钟内没有执行任何操作, 则 LCD 将返回 Ready (准备就绪) 状态。

### 提示

---

操作面板 LCD 名称如下:

- 标准纸盒: Tray 1 (纸盒 1)
  - 手动进纸槽: Manual Feed (手动进纸)
-


**Machine Info. ( 设备信息 )**

子菜单 1	子菜单 2	菜单选项	选项	说明
Print Settings ( 打印设置 )	-	-	-	打印打印机设置页。
Print NetSetting ( 打印网络设置 )	-	-	-	打印网络配置报告。
Print WLANReport ( 打印无线网络报告 ) (HL-3170CDW)	-	-	-	打印无线局域网连接性诊断结果。
Test Print ( 打印测试页 )	-	-	-	打印测试页。
Demo Print ( 演示打印 )	-	-	-	打印演示页。
Drum Dot Print ( 硒鼓点式打印 )	-	-	-	打印硒鼓点式检查表。
Print Font ( 打印字体 ) (HL-3170CDW)	HP LaserJet	-	-	打印字体列表与 HP LaserJet 样本。
	BR-Script 3	-	-	打印字体列表与 BR-Script 样本。
Serial No. ( 序列号 )	-	-	-	显示设备序列号。
Version ( 版本 )	Main Version ( 主版本 )	-	-	显示主固件版本。
	Sub1 Version (Sub1 版本)	-	-	显示子固件版本。
	RAM Size (RAM 大小)	-	-	显示设备的内存大小。
 出厂默认设置以粗体显示并带有“*”号。				


**Machine Info. (设备信息) (继续)**

子菜单 1	子菜单 2	菜单选项	选项	说明
Page Count (页计数)	Total (总计)	-	-	显示已打印的总页数。
	Color (彩色)	-	-	显示彩色打印的总页数。
	Monochrome (黑白)	-	-	显示黑白打印的总页数。
Image Count (图像计数)	Black (BK) (黑色 (BK))	-	-	显示黑色墨盒可打印的图像数量。
	Cyan (C) (青色 (C))	-	-	显示青色墨盒可打印的图像数量。
	Magenta (M) (品红色 (M))	-	-	显示品红色墨盒可打印的图像数量。
	Yellow (Y) (黄色 (Y))	-	-	显示黄色墨盒可打印的图像数量。
Drum Count (硒鼓计数)	Black (BK) (黑色 (BK))	-	-	显示黑色硒鼓单元打印的总页数。
	Cyan (C) (青色 (C))	-	-	显示青色硒鼓单元打印的总页数。
	Magenta (M) (品红色 (M))	-	-	显示品红色硒鼓单元打印的总页数。
	Yellow (Y) (黄色 (Y))	-	-	显示黄色硒鼓单元打印的总页数。
 出厂默认设置以粗体显示并带有“*”号。				

## Machine Info. (设备信息) (继续)

子菜单 1	子菜单 2	菜单选项	选项	说明	
Parts Life (零件寿命)	Toner Life (墨粉盒寿命)	Black (BK) (黑色 (BK))	-	显示每个墨粉盒的剩余寿命。 例如, 如果黑色墨粉盒的剩余寿命为 20%, 则 LCD 将显示如下:  BK ■■■■■■■■■■	
		Cyan (C) (青色 (C))	-		
		Magenta (M) (品红色 (M))	-		
		Yellow (Y) (黄色 (Y))	-		
	Drum Life (硒鼓寿命)	Black (BK) (黑色 (BK))	-	显示黑色硒鼓单元的剩余寿命。	
		Cyan (C) (青色 (C))	-	显示青色硒鼓单元的剩余寿命。	
		Magenta (M) (品红色 (M))	-	显示品红色硒鼓单元的剩余寿命。	
		Yellow (Y) (黄色 (Y))	-	显示黄色硒鼓单元的剩余寿命。	
	Belt Life (转印带寿命)	-	-	显示转印带单元的剩余寿命。	
	PF Kit1 Life (纸盒 1 进纸器 寿命)	-	-	显示纸盒 1 进纸器的剩余打印页数。	
	Fuser Life (定影单元寿 命)	-	-	显示定影单元的剩余打印页数。	
	 出厂默认设置以粗体显示并带有“*”号。				

**Machine Info. (设备信息) (继续)**

子菜单 1	子菜单 2	菜单选项	选项	说明
Reset Parts Life (重置零件寿命) (仅当硒鼓单元或转印带单元超出其额定寿命时才显示。)	Drum Unit (硒鼓单元)	Black (BK) (黑色 (BK))	-	重置黑色硒鼓单元寿命。更换硒鼓单元时显示。
		Cyan (C) (青色 (C))	-	重置青色硒鼓单元寿命。更换硒鼓单元时显示。
		Magenta (M) (品红色 (M))	-	重置品红色硒鼓单元寿命。更换硒鼓单元时显示。
		Yellow (Y) (黄色 (Y))	-	重置黄色硒鼓单元寿命。更换硒鼓单元时显示。
	Belt Unit (转印带单元)	-	-	重置转印带单元寿命。更换转印带单元时显示。
 出厂默认设置以粗体显示并带有“*”号。				

## Paper Tray ( 纸盒 )

子菜单	选项	说明
Manual Feed ( 手动进纸 )	On ( 开 ) / Off ( 关 )*	选择是否手动进纸。
2-sided ( 双面打印 )	On(Long Bind) ( 开 ( 长边装订 ) ) / On(Short Bind) ( 开 ( 短边装订 ) ) / Off ( 关 )*	选择是否进行双面打印。
Tray1 Size ( 纸盒 1 尺寸 )	<b>Any</b> ( 任意 )* / Letter / Legal / A4 / Executive / JIS B5 / A5 / A5 L / JIS B6 / A6 / Folio / 16K (195x270mm) / 16K (184x260mm) / 16K (197x273mm)	选择放入标准纸盒中的纸张大小。
 出厂默认设置以粗体显示并带有“*”号。		




## General Setup ( 常规设置 )

子菜单	菜单选项	选项	说明
Local Language ( 语言 )	-	<b>English</b> ( 英语 ) * / Français ( 法语 ) ...	将 LCD 的显示语言更改为您所在国家的语言。
Ecology ( 环保 )	Sleep Time ( 休眠时间 )	0 / 1 / 2 / <b>3</b> * / 4 / 5 / ... Min ( 分钟 )	设置恢复节能模式的时间。
	Toner Save ( 省墨模式 )	On ( 开 ) / <b>Off</b> ( 关 ) *	增加墨粉盒的可打印页数。
	Auto Power Off ( 自动断电 )	<b>Off</b> ( 关 ) * / 1 hour ( 1 小时 ) / 2 hours ( 2 小时 ) / 4 hours ( 4 小时 ) / 8 hours ( 8 小时 )	设置设备在进入断电模式前处于深度休眠模式的小时数。如果您不想让设备进入断电模式, 请选择 Off ( 关 )。
Panel Control ( 面板控制 )	Button Repeat ( 按钮重复 )	<b>0.1</b> * / 0.4 / 0.6 / 0.8 / 1.0 / 1.4 / 1.8 / 2.0 Sec ( 秒 )	设置按住 ▲ 或 ▼ 键时 LCD 信息的切换时间间隔。
	Message Scroll ( 信息滚动 )	<b>level1</b> ( 级别 1 ) * / level2 ( 级别 2 ) / ... / Level10 ( 级别 10 )	以秒为单位, 设置 LCD 信息在 LCD 上滚动显示的时间。设置范围从 1 级 ( 0.2 秒 ) 到 10 级 ( 2.0 秒 )。
	LCD Contrast ( 液晶屏对比度 )	-□□■□□+	调节 LCD 的对比度。
	Auto Online ( 自动联机 )	<b>On</b> ( 开 ) * / Off ( 关 )	将设备设置为闲置 30 秒后即返回准备就绪模式。如果您选择 Off ( 关 ), 设备处于菜单模式时将无法接收打印作业。
Setting Lock ( 设置锁定 )	-	On ( 开 ) / <b>Off</b> ( 关 ) *	使用密码将面板锁定设置设为 On ( 开 ) 或 Off ( 关 )。
Reprint ( 重印 )	-	On ( 开 ) / <b>Off</b> ( 关 ) *	将重印设置切换为 On ( 开 ) 或 Off ( 关 )。



出厂默认设置以粗体显示并带有“\*”号。

**General Setup ( 常规设置 ) ( 继续 )**


子菜单	菜单选项	选项	说明
Interface ( 接口 )	Select ( 选择 )	<b>Auto</b> ( 自动 ) * / USB / Network ( 网络 )	选择要使用的接口。 如果选择 Auto ( 自动 )，设备会自动将接口更改为 USB 或以太网，具体取决于接收数据的接口。
	Auto IF Time ( 自动 IF 时间 )	1 / 2 / 3 / 4 / <b>5*</b> / ... / 99Sec ( 秒 )	必须设置自动选择接口的超时时间。
	Input Buffer ( 输入缓冲区 )	Level ( 级别 ) 1 / 2 / 3 / <b>4*</b> / ... / 7	增大或减小输入缓冲区的容量。
 出厂默认设置以粗体显示并带有“*”号。			

**Print Menu ( 打印菜单 )**

子菜单	菜单选项	选项	说明
Emulation ( 仿真语言 ) (HL-3170CDW)	-	<b>Auto</b> ( 自动 ) * / HP LaserJet / BR-Script 3	选择您使用的仿真模式。
Auto Continue ( 自动继续 )	-	On ( 开 ) / Off ( 关 ) *	如果您想要设备自动清除纸张尺寸错误, 请选择此设置。
Output Color ( 输出颜色 ) (HL-3170CDW)	-	<b>Auto</b> ( 自动 ) * / Color ( 彩色 ) / Mono ( 黑白 )	设置输出颜色。
Media Type ( 介质类型 ) (HL-3170CDW)	-	<b>Plain Paper</b> ( 普通纸 ) * / Thick Paper ( 厚纸 ) / Thicker Paper ( 较厚纸 ) / Thin Paper ( 薄纸 ) / Recycled Paper ( 再生纸 ) / Bond Paper ( 铜版纸 ) / Envelopes ( 信封 ) / Env. Thick ( 厚信封 ) / Env. Thin ( 薄信封 ) / Glossy Paper ( 光面纸 )	设置纸张类型。
Paper ( 纸张 ) (HL-3170CDW)	-	Letter / Legal / <b>A4</b> * / Executive / Com-10 / DL / JIS B5 / B5 / A5 / A5 L / JIS B6 / A6 / Monarch / C5 / Folio	设置纸张尺寸。
Copies ( 份数 ) (HL-3170CDW)	-	<b>1</b> * / 2 / ... / 999	设置打印页数。
Orientation ( 方向 ) (HL-3170CDW)	-	<b>Portrait</b> ( 纵向 ) * / Landscape ( 横向 )	本设备可以横向打印或纵向打印。
 出厂默认设置以粗体显示并带有“*”号。			

## Print Menu (打印菜单) (继续)

子菜单	菜单选项	选项	说明
Print Position (打印位置)	X Offset (X 偏移)	-500 / -499 / ... / -1 / <b>0*</b> / 1 / ... / 499 / 500Dots (点)	分辨率为 300 dpi 时, 在 -500 (左) 至 +500 (右) 点的范围内水平移动打印起始位置 (页面左上角)。
	Y Offset (Y 偏移)	-500 / -499 / ... / -1 / <b>0*</b> / 1 / ... / 499 / 500Dots (点)	分辨率为 300 dpi 时, 在 -500 (上) 至 +500 (下) 点的范围内垂直移动打印起始位置 (页面左上角)。
Auto FF (自动 FF) (HL-3170CDW)	-	On (开) / <b>off</b> (关)*	无需按 <b>Go (开始)</b> 键即可打印剩余数据。
HP LaserJet (HL-3170CDW)	Font No. (字体序号)	I000 / ... / <b>I059*</b> / ... / I071	设置字体序号。
	Font Pitch (字体间距)	0.44 / ... / <b>10.00*</b> / ... / 99.99	设置字体间距。 如果您在 Font No. (字体序号) 设置中选择 I059 到 I071, 将出现 Font Pitch (字体间距) 菜单。
	Font Point (字体大小)	4.00 / ... / <b>12.00*</b> / ... / 999.75	设置字体大小。 如果您在 Font No. (字体序号) 设置中选择 I000 到 I058, 将出现 Font Point (字体大小) 菜单。
	Symbol Set (符号集)	<b>PC-8*</b> / PC-8 D/N / ...	设置符号集或字符集。
	Table Print (表格打印)	-	打印代码表。 如果 LCD 上显示 Change Emulation (更改仿真语言), 请在 Print Menu (打印菜单) 的 Emulation (仿真语言) 中选择 Auto (自动) 或 HP LaserJet (请参见第 100 页)。
	Auto LF (自动 LF)	On (开) / <b>off</b> (关)*	开: CR → CR+LF; 关: CR → CR

 出厂默认设置以粗体显示并带有“\*”号。


## Print Menu (打印菜单) (继续)

子菜单	菜单选项	选项	说明
HP LaserJet (HL-3170CDW) (续)	Auto CR (自动 CR)	On (开) / Off (关)*	开: LF → LF+CR、 FF → FF+CR 或 VT → VT+CR 关: LF → LF、FF → FF 或 VT → VT
	Auto WRAP (自动 WRAP)	On (开) / Off (关)*	选择打印到纸张右侧边缘时是否回车换行。
	Auto SKIP (自动 SKIP)	On (开)* / Off (关)	选择打印到纸张底部边缘时是否回车换行。
	Left Margin (左边距)	##	分辨率为 1 cpi 时, 将左侧页边距的刻度设置在 0-70 之间。默认设置为 0 cpi。
	Right Margin (右边距)	##	分辨率为 1 cpi 时, 将右侧页边距的刻度设置在 10-80 之间。默认设置为 78 cpi (A4)。
	Top Margin (上边距)	#.##	将上端页边距设置为: 0.00、0.33、0.50、1.00、1.50 或 2.00 英寸。默认设置为 0.50 英寸。
	Bottom Margin (下边距)	#.##	将下端页边距设置为: 0.00、0.33、0.50、1.00、1.50 或 2.00 英寸。默认设置为 0.50 英寸。
	Lines (行)	###	设置每页行数, 范围为 5-128 行。默认设置为 64 行 (A4)。
BR-Script 3 (HL-3170CDW)	Error Print (错误打印)	On (开)* / Off (关)	选择发生错误时设备是否打印错误信息。
	CAPT	On (开) / Off (关)*	打印非 Brother PS 驱动程序创建的 PS 文件时, 使用 CAPT (高级彩色打印技术) 可获取最佳打印质量。色彩和照片的显示效果更加清晰、精确。打印速度将变慢。




出厂默认设置以粗体显示并带有“\*”号。

## Network Menu (网络菜单) (适用于 HL-3150CDN)

子菜单 1	子菜单 2	菜单选项	选项	说明
TCP/IP	Boot Method (引导方式)	-	<b>Auto</b> (自动)* / Static (静态) / RARP / BOOTP / DHCP	选择最符合您要求的 IP 方式。
	IP Address (IP 地址)	-	###.###.###.### (000.000.000.000)* <sup>1</sup>	输入 IP 地址。
	Subnet Mask (子网掩码)	-	###.###.###.### (000.000.000.000)* <sup>1</sup>	输入子网掩码。
	Gateway (网关)	-	###.###.###.### (000.000.000.000)* <sup>1</sup>	输入网关地址。
	IP Boot Tries (IP 连接尝试次数)	-	0 / 1 / 2 / <b>3</b> * / ... / 32767	指定当 Boot Method (引导方式) 设置为除 Static (静态) 以外的任何设置时设备尝试获取 IP 地址的次数。
	APIPA	-	<b>On</b> (开)* / Off (关)	自动在链路本地地址范围内分配 IP 地址。 <sup>1</sup>
	IPv6	-	<b>On</b> (开) / <b>Off</b> (关)*	设置是否使用 IPv6 协议。
Ethernet (以太网)	-	-	<b>Auto</b> (自动)* / 100B-FD / 100B-HD / 10B-FD / 10B-HD	选择以太网链接模式。
Wired Status (有线网络状态)	-	-	Active 100B-FD (启用 100B-FD) / Active 100B-HD (启用 100B-HD) / Active 10B-FD (启用 10B-FD) / Active 10B-HD (启用 10B-HD) / Inactive (禁用) / Wired OFF (有线网络关闭)	显示以太网链接状态。
MAC Address (MAC 地址)	-	-	-	显示设备的 MAC 地址。
 出厂默认设置以粗体显示并带有“*”号。				

**Network Menu (网络菜单) (适用于 HL-3150CDN) (继续)**

子菜单 1	子菜单 2	菜单选项	选项	说明
Network Reset (网络重置)				将内部打印服务器的所有网络设置恢复为出厂默认值。
 出厂默认设置以粗体显示并带有“*”号。				

- <sup>1</sup> ### 表示 000 至 255 范围内的数字。与网络连接时，如果设备的“引导方式”设置为“自动”，则设备将尝试通过 DHCP 或 BOOTP 等引导服务器设置 IP 地址和子网掩码。如果找不到引导服务器，将分配一个 APIPA IP 地址，如 169.254.[001-254].[000-255]。如果设备的“引导方式”设置为“Static (静态)”，则需要您通过设备的操作面板手动输入 IP 地址。

## Network Menu (网络菜单) (适用于 HL-3170CDW)

子菜单 1	子菜单 2	菜单选项	选项	说明
Wired LAN (有线局域网)	TCP/IP	Boot Method (引导方式)	<b>Auto</b> (自动)* / Static (静态) / RARP / BOOTP / DHCP	选择最符合您要求的 IP 方式。
		IP Address (IP 地址)	###.###.###.### (000.000.000.000)* <sup>1</sup>	输入 IP 地址。
		Subnet Mask (子网掩码)	###.###.###.### (000.000.000.000)* <sup>1</sup>	输入子网掩码。
		Gateway (网关)	###.###.###.### (000.000.000.000)* <sup>1</sup>	输入网关地址。
		IP Boot Tries (IP 连接尝试次数)	0 / 1 / 2 / <b>3</b> * / ... / 32767	指定当 Boot Method (引导方式) 设置为除 Static (静态) 以外的任何设置时设备尝试获取 IP 地址的次数。
		APIPA	<b>On</b> (开)* / Off (关)	自动在链路本地地址范围内分配 IP 地址。 <sup>1</sup>
		IPv6	<b>On</b> (开) / <b>Off</b> (关)*	启用或禁用 IPv6 协议。
Ethernet (以太网)	-	<b>Auto</b> (自动)* / 100B-FD / 100B-HD / 10B-FD / 10B-HD	选择以太网链接模式。	
Wired Status (有线网络状态)	-	Active 100B-FD (启用 100B-FD) / Active 100B-HD (启用 100B-HD) / Active 10B-FD (启用 10B-FD) / Active 10B-HD (启用 10B-HD) / Inactive (禁用) / Wired OFF (有线网络关闭)	显示以太网链接状态。	
MAC Address (MAC 地址)	-	-	显示设备的 MAC 地址。	

 出厂默认设置以粗体显示并带有“\*”号。



## Network Menu (网络菜单) (适用于 HL-3170CDW) (继续)

子菜单 1	子菜单 2	菜单选项	选项	说明
Wired LAN (有线局域网) (续)	Set to Default (设为默认值)	将内部打印服务器的有线网络设置恢复为出厂默认值。		
	Wired Enable (启用有线网络)	-	On (开)* / Off (关)	选择以太网链接模式。
WLAN (无线网络)	TCP/IP	Boot Method (引导方式)	<b>Auto</b> (自动)* / Static (静态) / RARP / BOOTP / DHCP	选择最符合您要求的 IP 方式。
		IP Address (IP 地址)	###.###.###.### (000.000.000.000)* <sup>1</sup>	输入 IP 地址。
		Subnet Mask (子网掩码)	###.###.###.### (000.000.000.000)* <sup>1</sup>	输入子网掩码。
		Gateway (网关)	###.###.###.### (000.000.000.000)* <sup>1</sup>	输入网关地址。
		IP Boot Tries (IP 连接尝试次数)	0 / 1 / 2 / 3* / ... / 32767	指定当 Boot Method (引导方式) 设置为除 Static (静态) 以外的任何设置时设备尝试获取 IP 地址的次数。
		APIPA	On (开)* / Off (关)	自动在链路本地地址范围内分配 IP 地址。 <sup>1</sup>
		IPv6	On (开) / Off (关)*	启用或禁用 IPv6 协议。
	Setup Wizard (安装向导)	-	-	使用设置向导配置无线网络设置。
	WPS/AOSS	-	-	使用 WPS 或 AOSS™ 方式配置无线网络设置。
	WPS w/ PIN Code (有 PIN 码的 WPS)	-	-	使用有 PIN 码的 WPS 配置无线网络设置。


 出厂默认设置以粗体显示并带有“\*”号。

## Network Menu (网络菜单) (适用于 HL-3170CDW) (继续)

子菜单 1	子菜单 2	菜单选项	选项	说明
WLAN (无线网络) (续)	WLAN Status (无线网络状态)  (仅当 WLAN Enable (启用无线网络) 为 On (开) 且 Wired Enable (启用有线网络) 为 Off (关) 时 显示。)	Status (状态)	Active(11n) (可用(11n))/ Active(11b) (可用(11b))/ Active(11g) (可用(11g))/ Wired LAN Active (有线局域网可用)/ WLAN OFF (无线网络关闭)/ AOSS Active (AOSS 启用)/ Connection Fail (连接失败)	显示无线以太网链接状态。
		Signal (信号)	Strong (强)/Medium (中)/ Weak (弱)/None (无)	显示信号情况。
		Channel (信道)	-	当 Status (状态) 可用时, 显示使用中的信道。
		Speed (速度)	-	当 Status (状态) 可用时, 显示连接速度。
		SSID	-	显示 SSID [ 最多包含 32 个数字或字符: 0-9、a-z 和 A-Z (采用 ASCII 码格式) ]
		Comm. Mode (通信模式)	Ad-hoc / Infrastructure (基础架构)	显示当前通信模式。
	MAC Address (MAC 地址)	-	-	显示设备的 MAC 地址。
Set to Default (设为默认值)	将内部打印服务器的无线网络设置恢复为出厂默认值。			
WLAN Enable (启用无线网络)	-	On (开) / Off (关)*	打开或关闭无线接口。	


 出厂默认设置以粗体显示并带有“\*”号。

**Network Menu (网络菜单) (适用于 HL-3170CDW) (继续)**

子菜单 1	子菜单 2	菜单选项	选项	说明	
Wi-Fi Direct	Push Button (按钮)	-	-	可以使用一键式方式简便地配置 Wi-Fi Direct™ 网络设置。	
	PIN Code (PIN 码)	-	-	可以使用有 PIN 码的 WPS 简便地配置 Wi-Fi Direct™ 网络设置。	
	Manual (手动)	-	-	您也可以手动配置 Wi-Fi Direct™ 网络设置。	
	Group Owner (组所有者)	-	On (开) / Off (关)*	将设备设置为组所有者。	
	Device Info. (设备信息)	Device Name (设备名称)	-	-	显示设备的设备名称。
		SSID	-	-	显示组所有者的 SSID。 设备未连接时, LCD 上显示 Not Connected (未连接)。
		IP Address (IP 地址)	-	-	显示本设备的 IP 地址。
 出厂默认设置以粗体显示并带有“*”号。					


## Network Menu (网络菜单) (适用于 HL-3170CDW) (继续)

子菜单 1	子菜单 2	菜单选项	选项	说明
Wi-Fi Direct (续)	Status Info. (状态信息)	Status (状态)	G/O Active(**) (组拥有者活动(**))/ Client Active (客户端活动)/ Not Connected(未连接)/Off(关)/ Wired LAN Active(有线局域网可用)  ** = 设备数量	显示 Wi-Fi Direct™ 网络状态。
		Signal (信号)	Strong(强)/Medium(中)/ Weak(弱)/ None(无)	显示 Wi-Fi Direct™ 网络信号强度。  当本设备为组拥有者时, LCD 上总是显示 Strong (强)。
		Channel (信道)	-	当 Status (状态) 为 G/O Active(**) (组拥有者活动(**)) 或 Client Active (客户端活动) 时, 显示使用中的信道。
		Speed (速度)	-	当 Status (状态) 为 G/O Active(**) (组拥有者活动(**)) 或 Client Active (客户端活动) 时, 显示连接速度。
	I/F Enable (启用接口)	-	On (开) / Off (关)*	启用或禁用 Wi-Fi Direct™ 连接。
Network Reset (网络重置)	将内部打印服务器的所有网络设置恢复为出厂默认值。			

 出厂默认设置以粗体显示并带有“\*”号。

<sup>1</sup> ### 表示 000 至 255 范围内的数字。与网络连接时, 如果设备的“引导方式”设置为“自动”, 则设备将尝试通过 DHCP 或 BOOTP 等引导服务器设置 IP 地址和子网掩码。如果找不到引导服务器, 将分配一个 APIPA IP 地址, 如 169.254.[001-254].[000-255]。如果设备的“引导方式”设置为“Static(静态)”, 则需要您通过设备的操作面板手动输入 IP 地址。

## Reset Menu ( 重置菜单 )

显示屏显示	说明
Network ( 网络 )	将内部打印服务器的所有网络设置恢复为出厂默认值。
Factory Reset ( 出厂设置 )	重置设备，并将打印机设置 ( 包括命令设置 ) 恢复为出厂默认设置。
 出厂默认设置以粗体显示并带有 “*” 号。	

**Color Correction ( 色彩校正 )**

子菜单	选项	说明
Frequency ( 频率 )	<b>Normal</b> ( 正常 ) * / Low ( 低 ) / Off ( 关 )	设置执行色彩校准和自动配准的时间间隔。
ColorCalibration ( 色彩校准 )	Calibrate ( 校准 )	执行校准以修正色彩。
	Reset ( 重置 )	将校准参数设置恢复为默认设置。
Auto Regist. ( 自动配准 )	-	自动调整每种色彩的打印位置。
 出厂默认设置以粗体显示并带有“*”号。		

## 重印文档

### 重印上次打印作业

---

无需再次从计算机发送上次打印作业的数据即可进行重印。

#### 提示

---

- 安全功能锁 2.0 开启时，重印功能不可用。(安全功能锁 2.0 的详细信息 >>> 网络使用说明书：安全功能锁 2.0)
  - 如果设备内存不足以致后台无法处理打印作业，则无法打印文档。
  - 如果操作面板上 30 秒钟内没有执行任何操作，则重印设置将关闭，LCD 也将返回到准备就绪模式。
  - 关于打印机驱动程序设置的详细信息，请参见 >>> 第 38 页 高级选项卡。
  - 关闭设备电源后，上次的打印作业数据将被删除。
-

## 如何重印上次打印作业

---

- 1 使用操作面板上的按键进入 General Setup (常规设置) 菜单，确保 Reprint (重印) 设置为 On (开)。

### 提示

---

如果您使用随机光盘中的 Windows® 打印机驱动程序，则打印机驱动程序中的使用重印设置将优先于使用操作面板设定的设置。在打印机驱动程序中选中使用重印复选框。(如需获取更多信息，请参见 >> 第 45 页 使用重印。)

- 2 按住 Go (开始) 键约 4 秒钟，然后松开。
- 3 确保 LCD 上显示 Reprint: Print (重印: 打印)。按 OK (确定) 键。
- 4 按 ▲ 或 ▼ 键输入所需份数。可以在 1 至 999 之间选择 Copies (份数)。
- 5 按 OK (确定) 或 Go (开始) 键。

### 提示

---

若要从内存中删除上次打印作业，请执行以下步骤代替步骤 ③ 至 ⑤：

- 按 ▲ 或 ▼ 键选择 Reprint: Delete (重印: 删除)。按 OK (确定) 键。

LCD 上将显示 Deleted (已删除)，然后设备返回准备就绪模式。

---



## 打印安全数据

### 安全数据

---

安全文档受密码保护，只有知道密码的人员才可以打印此类文档。发送打印时，设备不打印文档。必须通过设备操作面板（需要密码）打印此类文档。完成打印后安全数据即被删除。

当后台数据处理区已满时，LCD 上显示 Out of Memory（内存已满）。此时，请按 **Cancel（取消）** 键返回准备就绪模式。

若要删除经过后台处理的数据，可使用操作面板执行此操作。

### 提示

---

- 设备关闭时，安全数据将被删除。
- 如果操作面板上 30 秒钟内没有执行任何操作，则安全打印设置将关闭，LCD 也将返回准备就绪模式。
- 关于打印机驱动程序设置和如何创建安全数据的详细信息，请参见 >> 第 41 页 *加密打印*（适用于 Windows® 打印机驱动程序）、>> 第 55 页 *高级选项*（适用于 Windows® BR-Script 打印机驱动程序）、>> 第 69 页 *加密打印*（适用于 Macintosh 打印机驱动程序）或 >> 第 82 页 *加密打印*（适用于 Macintosh BR-Script 打印机驱动程序）。

## 如何打印安全数据

---

- 1 按 **Secure (安全)** 键。
- 2 按 **▲** 或 **▼** 键选择用户名，然后按 **OK (确定)** 键。
- 3 按 **▲** 或 **▼** 键选择作业，然后按 **OK (确定)** 键。
- 4 按 **▲** 或 **▼** 键输入密码，然后按 **OK (确定)** 键。
- 5 按 **▲** 或 **▼** 键选择 **Print (打印)**，然后按 **OK (确定)** 键。
- 6 按 **▲** 或 **▼** 键输入所需份数。
- 7 按 **OK (确定)** 或 **Go (开始)** 键。

### 提示

---

若要从内存中删除安全打印数据，请执行以下步骤代替步骤 ⑤ 至 ⑦：

- 按 **▲** 或 **▼** 键选择 **Delete (删除)**，然后按 **OK (确定)** 键。

LCD 上将显示 **Deleted (已删除)**，然后设备返回准备就绪模式。

---

## 安全功能

### 安全功能锁 2.0

---

安全功能锁可用于限制公共用户访问打印功能<sup>1</sup>。

此功能还可通过限制访问菜单设置来防止用户更改设备的默认设置。使用安全功能前必须输入管理员密码。管理员可为各用户设置限制及用户密码。受限用户必须输入用户密码方可使用本设备。可使用网络基本管理和 BRAdmin 专业版 3 (仅适用于 Windows<sup>®</sup>) 设置安全功能锁 (▶▶ 网络使用说明书)。

<sup>1</sup> 打印功能包括通过 AirPrint、Google 云打印和 Brother iPrint&Scan 功能打印作业。

### 提示

---

- 请妥善保存用户密码。如果忘记密码，需要重置存储在设备中的密码。关于如何重置密码，请联系 Brother 呼叫中心获取帮助。
  - 仅管理员可以设定限制命令或更改用户设置。
-

## 设置锁定

设置锁定可用于设定密码，以阻止其他用户擅自更改设备设置。请妥善保存用户密码。如果忘记密码，需要重置存储在设备中的密码。请联系您的管理员或 Brother 呼叫中心。

设置锁定为 On (开) 时，必须输入密码方可更改以下设置：

- 纸盒
- 常规设置
- 打印菜单 (表格打印除外)
- 网络 (Wi-Fi Direct 的状态、Mac 地址、状态信息和设备信息除外)
- 重置菜单

## 设置密码

- ① 按 ▲ 或 ▼ 键选择 General Setup (常规设置)，然后按 **OK (确定)** 键。
- ② 按 ▲ 或 ▼ 键选择 Setting Lock (设置锁定)，然后按 **OK (确定)** 键。
- ③ 输入一个四位数密码。输入数字时，请按 ▲ 或 ▼ 键选择数字，然后按 **OK (确定)** 键。
- ④ 当 LCD 上显示 Verify: (验证:) 时，再次输入密码。

## 更改设置锁定密码

更改密码前，请关闭设置锁定功能 ( 请参见 >> 第 119 页 *启用 / 关闭设置锁定* )。

- 1 按 ▲ 或 ▼ 键选择 General Setup ( 常规设置 )，然后按 **OK ( 确定 )** 键。
- 2 按 ▲ 或 ▼ 键选择 Setting Lock ( 设置锁定 )，然后按 **OK ( 确定 )** 键。
- 3 按 ▲ 或 ▼ 键选择 Set Password ( 设置密码 )，然后按 **OK ( 确定 )** 键。
- 4 输入已注册的四位数密码。输入数字时，请按 ▲ 或 ▼ 键选择数字，然后按 **OK ( 确定 )** 键。
- 5 输入新的四位数密码。输入数字时，请按 ▲ 或 ▼ 键选择数字，然后按 **OK ( 确定 )** 键。
- 6 当 LCD 上显示 Verify: ( 验证 : ) 时，再次输入密码。

## 启用 / 关闭设置锁定

如果遵循以下说明进行操作时输入密码错误，LCD 上将显示“Wrong Password ( 密码错误 )”。此时，请重新输入正确的密码。

### 启用设置锁定

- 1 按 ▲ 或 ▼ 键选择 General Setup ( 常规设置 )，然后按 **OK ( 确定 )** 键。
- 2 按 ▲ 或 ▼ 键选择 Setting Lock ( 设置锁定 )，然后按 **OK ( 确定 )** 键。
- 3 LCD 上显示 On ( 开 ) 时，按 **OK ( 确定 )** 键。
- 4 输入已注册的四位数密码。输入数字时，请按 ▲ 或 ▼ 键选择数字，然后按 **OK ( 确定 )** 键。

### 关闭设置锁定

- 1 按 ▲ 或 ▼ 键选择 General Setup ( 常规设置 )，然后按 **OK ( 确定 )** 键。
- 2 按 ▲ 或 ▼ 键选择 Setting Lock ( 设置锁定 )，然后按 **OK ( 确定 )** 键。
- 3 输入已注册的四位数密码。输入数字时，请按 ▲ 或 ▼ 键选择数字，然后按 **OK ( 确定 )** 键。
- 4 LCD 上显示 Off ( 关 ) 时，按 **OK ( 确定 )** 或 **Go ( 开始 )** 键。

## 环保性能

### 节墨

使用此功能可以节省墨粉。当节墨功能设置为 On (开) 时, 打印输出效果较浅。此选项默认设置为 Off (关)。

- 1 按 ▲ 或 ▼ 键选择 General Setup (常规设置), 然后按 **OK (确定)** 键。
- 2 按 ▲ 或 ▼ 键选择 Ecology (环保), 然后按 **OK (确定)** 键。
- 3 按 ▲ 或 ▼ 键选择 Toner Save (省墨模式), 然后按 **OK (确定)** 键。
- 4 按 ▲ 或 ▼ 键选择 On (开) 或 Off (关), 然后按 **OK (确定)** 或 **Go (开始)** 键。

### 休眠时间

设置休眠模式可降低耗电量。当设备处于休眠模式 (节能模式) 时, 等同于电源关闭状态。接收打印作业时便可激活设备并开始打印。

选择设备进入休眠模式之前的闲置时间。当设备接收打印文件或文档时, 定时器即被重置。默认设置为 3 分钟。设备处于休眠模式时, LCD 上将显示 Sleep (休眠)。


- 1 按 ▲ 或 ▼ 键选择 General Setup (常规设置), 然后按 **OK (确定)** 键。
- 2 按 ▲ 或 ▼ 键选择 Ecology (环保), 然后按 **OK (确定)** 键。
- 3 按 ▲ 或 ▼ 键选择 Sleep Time (休眠时间), 然后按 **OK (确定)** 键。
- 4 按 ▲ 或 ▼ 键输入设备进入休眠模式前的闲置时间, 然后按 **OK (确定)** 或 **Go (开始)** 键。

### 深度休眠模式

如果设备处于休眠模式且在一段时间内没有接收到任何作业, 将进入深度休眠模式, LCD 将显示 Deep Sleep (深度休眠)。深度休眠模式比休眠模式消耗更少的电量。接收打印作业便可激活设备。

## 自动断电

---

如果设备处于深度休眠模式达到指定时间，将自动进入断电模式。若要启动打印，按住操作面板上的  键，然后发送打印数据。

可选择设备在进入自动断电模式之前停留在深度休眠模式的时间，步骤如下：

- 1 按 ▲ 或 ▼ 键选择 General Setup (常规设置)，然后按 **OK (确定)** 键。
- 2 按 ▲ 或 ▼ 键选择 Ecology (环保)，然后按 **OK (确定)** 键。
- 3 按 ▲ 或 ▼ 键选择 Auto Power Off (自动断电)，然后按 **OK (确定)** 键。
- 4 按 ▲ 或 ▼ 键选择 Off (关)、1 hour (1 小时)、2 hours (2 小时)、4 hours (4 小时) 或 8 hours (8 小时)，然后按 **OK (确定)** 或 **Go (开始)** 键。

### 提示

---

当设备连接至有线或无线网络或内存中有安全打印数据时，将不会进入断电模式。

---



## 色彩校正

### 频率

设置进行色彩校正 ( 色彩校准和自动配准 ) 的频率。出厂设置为标准。色彩校正过程会耗用一些墨粉。

- 1 按 ▲ 或 ▼ 键选择 Color Correction ( 色彩校正 ), 然后按 **OK ( 确定 )** 键。
- 2 按 ▲ 或 ▼ 键选择 Frequency ( 频率 ), 然后按 **OK ( 确定 )** 键。
- 3 按 ▲ 或 ▼ 键选择 Normal ( 正常 )、Low ( 低 ) 或 Off ( 关 ), 然后按 **OK ( 确定 )** 键。

### 色彩校准

根据设备使用环境的温度和湿度情况, 每种色彩的输出浓度可能会有所不同。校准有助于您改进色彩浓度。

### 提示

- 如果您正在使用 Windows<sup>®</sup> 打印机驱动程序, 同时选中使用校准数据和自动获取设备数据复选框时, 驱动程序将自动获取校准数据。此选项默认设置为开。请参见 >> 第44页 *色彩校准*。
- 如果您正在使用 Macintosh 打印机驱动程序, 则必须使用状态监控器执行校准。打开状态监控器, 然后从控制菜单中选择**色彩校准**。关于如何打开状态监控器, 请参见 >> 第84页 *状态监控器*。

### 校准

- 1 按 ▲ 或 ▼ 键选择 Color Correction ( 色彩校正 ), 然后按 **OK ( 确定 )** 键。
- 2 按 ▲ 或 ▼ 键选择 ColorCalibration ( 色彩校准 ), 然后按 **OK ( 确定 )** 键。
- 3 按 ▲ 或 ▼ 键选择 Calibrate ( 校准 ), 然后按 **OK ( 确定 )** 键。
- 4 按 ▲ 键选择 Yes ( 是 )。  
设备执行校准, 然后返回准备就绪模式。

## 重置

将校准参数恢复为出厂默认设置。

- 1 按 ▲ 或 ▼ 键选择 Color Correction ( 色彩校正 ), 然后按 **OK ( 确定 )** 键。
- 2 按 ▲ 或 ▼ 键选择 ColorCalibration ( 色彩校准 ), 然后按 **OK ( 确定 )** 键。
- 3 按 ▲ 或 ▼ 键选择 Reset ( 重置 ), 然后按 **OK ( 确定 )** 键。
- 4 按 ▲ 键选择 Reset ( 重置 )。  
LCD 上显示 Accepted ( 接受 ), 然后返回准备就绪模式。

## 自动配准

---

自动调整每种色彩的打印位置。

如果颜色或图像的实心区域有青色、品红色或黄色条纹, 请使用自动配准功能纠正此问题。

- 1 按 ▲ 或 ▼ 键选择 Color Correction ( 色彩校正 ), 然后按 **OK ( 确定 )** 键。
- 2 按 ▲ 或 ▼ 键选择 Auto Regist. ( 自动配准 ), 然后按 **OK ( 确定 )** 键。
- 3 按 **OK ( 确定 )** 键选择 Registration ( 配准 )。
- 4 按 ▲ 键选择 Yes ( 是 )。  
设备执行配准, 然后返回准备就绪模式。

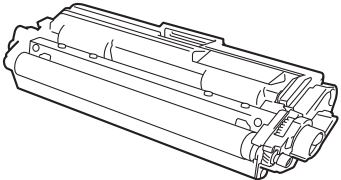
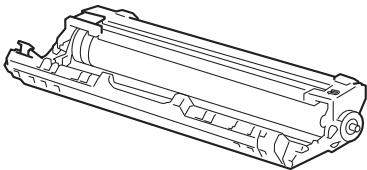
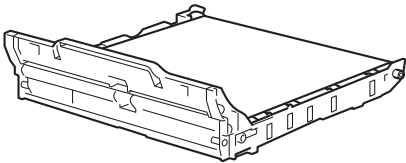
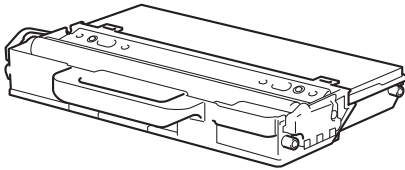
## 更换耗材 ( 消耗品 )

设备显示耗材寿命结束时，请及时更换耗材。您可以自行更换以下耗材。

不建议使用非 Brother 生产的耗材，否则可能会影响打印质量、硬件性能和设备可靠性。

### 提示

硒鼓单元和墨粉盒为两个单独的部件。

墨粉盒	硒鼓单元
<p>请参见 &gt;&gt; 第 128 页 <a href="#">更换墨粉盒</a>。</p> <p>型号名称：TN-281BK、TN-285C、TN-285M、TN-285Y</p>	<p>请参见 &gt;&gt; 第 137 页 <a href="#">更换硒鼓单元</a>。</p> <p>型号名称：DR-281CL ( 硒鼓四件套 ) 或 DR-281CL-BK、DR-281CL-CMY ( 单个硒鼓单元 )</p>
	
转印带单元	废粉仓
<p>请参见 &gt;&gt; 第 146 页 <a href="#">更换转印带单元</a>。</p> <p>型号名称：BU-220CL</p>	<p>请参见 &gt;&gt; 第 152 页 <a href="#">更换废粉仓</a>。</p> <p>型号名称：WT-220CL</p>
	

设备处于准备就绪模式时，LCD 上显示以下信息，提醒您耗材寿命将尽，请及时更换耗材。为避免不便，您可以在设备停止打印之前购买耗材以作备用。

LCD 信息	需准备的耗材	大约寿命	如何更换	型号名称
Toner Low: X (墨粉即将用尽: X)	墨粉盒 X = C、M、Y、BK C = 青色 M = 品红色 Y = 黄色 BK = 黑色	< 黑色 > 2,500 页 <sup>1 2</sup> < 青色、品红色、黄色 > 2,200 页 <sup>1 2</sup>	请参见第 129 页	TN-281BK TN-285C TN-285M TN-285Y
Drums End Soon (硒鼓寿命将到)	4 个硒鼓单元	15,000 页 <sup>1 3 4</sup>	请参见第 137 页	(4 个硒鼓单元) DR-281CL
Drum End Soon: X (硒鼓寿命将到: X)	1 个硒鼓单元 X = C、M、Y、BK C = 青色 M = 品红色 Y = 黄色 BK = 黑色	15,000 页 <sup>1 3 4</sup>	请参见第 137 页	(1 个硒鼓单元) DR-281CL-BK DR-281CL-CMY
Belt End Soon (转印带寿命将到)	转印带单元	50,000 页 <sup>1</sup>	请参见第 146 页	BU-220CL
WT Box End Soon (废粉仓将满)	废粉仓	50,000 页 <sup>1</sup>	请参见第 152 页	WT-220CL

<sup>1</sup> A4 或 Letter 大小的单面纸张。

<sup>2</sup> 墨粉盒打印量为近似值，基于 ISO/IEC 19798 黑白激光打印机标准测试页。

<sup>3</sup> 每次打印一页

<sup>4</sup> 硒鼓寿命为近似值，可能会因使用类型的不同而有所不同。

您需要定期清洁设备，且 LCD 上显示以下信息时，需更换耗材：

LCD 信息	更换的耗材	大约寿命	如何更换	型号名称
Replace Toner (更换墨粉盒)	墨粉盒	< 黑色 > 2,500 页 <sup>1 2</sup> < 青色、品红色、 黄色 > 2,200 页 <sup>1 2</sup>	请参见第 129 页	TN-281BK TN-285C TN-285M TN-285Y
Replace Drums (更换硒鼓)	4 个硒鼓单元	15,000 页 <sup>1 3 4</sup>	请参见第 137 页	(4 个硒鼓单元) DR-281CL
Replace Drum: X (更换硒鼓: X)	1 个硒鼓单元 X = C、M、 Y、BK C = 青色 M = 品红色 Y = 黄色 BK = 黑色	15,000 页 <sup>1 3 4</sup>	请参见第 137 页	(1 个硒鼓单元) DR-281CL-BK DR-281CL-CMY
Drum Stop (硒鼓停止工作)	硒鼓单元	15,000 页 <sup>1 3 4</sup>	请参见第 137 页	
Replace Belt (更换转印带)	转印带单元	50,000 页 <sup>1</sup>	请参见第 146 页	BU-220CL
Replace WT Box (更换废粉仓)	废粉仓	50,000 页 <sup>1</sup>	请参见第 152 页	WT-220CL
Replace Fuser (更换定影单元)	定影单元	50,000 页 <sup>1</sup>	若要更换定影单元，请致电 Brother 特约维修站。	
Replace PF Kit1 (更换纸盒 1 进纸器)	进纸器	50,000 页 <sup>1</sup>	若要更换纸盒 1 进纸器，请致电 Brother 特约维修站。	

<sup>1</sup> A4 或 Letter 大小的单面页面。

<sup>2</sup> 墨粉盒打印量为近似值，基于 ISO/IEC 19798 黑白激光打印机标准测试页。

<sup>3</sup> 每次打印一页

<sup>4</sup> 硒鼓寿命为近似值，可能会因使用类型的不同而有所不同。

## 提示

---

- 请登录 <http://www.brother.cn/company/info/declaration/20090304.html>，查看如何将使用过的耗材返还兄弟公司回收部门的相关说明。如果您选择不返还，请根据相关法律和规定妥当处理。务必重新密封耗材以防内部墨粉溅出。
  - Brother 建议您将使用过的耗材放在干净的纸上，以防墨粉溅出或散落。
  - 如果所用纸张不是推荐纸张，则耗材和设备零件的寿命会因此而缩短。
  - 每种墨粉盒的预期寿命是根据 ISO/IEC 19798 标准计算得出的。更换频率因打印量、打印覆盖率、所用介质类型和设备电源开关情况的不同而有所不同。
  - 除墨粉盒以外其他耗材的更换频率因打印量、所用介质类型和设备电源开关情况的不同而有所不同。
-

## 更换墨粉盒

---

型号名称：关于墨粉盒的型号名称，请参见 >> 第 124 页 *更换耗材 (消耗品)*

黑色墨粉盒大约可以打印 2,500 页<sup>1</sup>，青色、品红色、黄色墨粉盒则大约可以打印 2,200 页<sup>1</sup>。实际可打印页数将因所用原稿的类型不同而有所差异。墨粉盒中的剩余墨粉量较少时，LCD 上会显示 Toner Low (墨粉即将用尽)。

本设备随机附带的墨粉盒在打印约 2,500 页 (黑色)<sup>1</sup> 或 2,200 页 (青色、品红色、黄色)<sup>1</sup> 后需要更换。

<sup>1</sup> 墨粉盒打印量为近似值，基于 ISO/IEC 19798 黑白激光打印机标准测试页。

### 提示

---

- 根据所打印文档的类型和客户的使用状况，墨粉盒剩余寿命的显示可能有所差异。
  - 出现“Toner Low (墨粉即将用尽)”提示时，请及时购买一个新的墨粉盒以作备用。
  - 为确保高质量打印，Brother 建议您只使用 Brother 正品墨粉盒。当您想购买墨粉盒时，请联系 Brother 呼叫中心。
  - Brother 建议您更换墨粉盒时清洁设备。请参见 >> 第 160 页 *清洁和检查设备*。
  - 除非需要马上安装新墨粉盒，否则请勿拆开其包装。
-

## 墨粉即将用尽：X

Toner Low: X

如果 LCD 上显示 Toner Low: X (墨粉即将用尽: X), 表示设备的墨粉即将用完。请在显示 Replace Toner (更换墨粉盒) 信息前准备好一个新的墨粉盒。X 显示即将用完的墨粉颜色。(BK= 黑色、C= 青色、M= 品红色、Y= 黄色) 关于更换墨粉盒的信息, 请参见 >> 第 129 页 **更换墨粉盒**。

请在显示 Replace Toner (更换墨粉盒) 信息前准备好一个新的墨粉盒。

## 更换墨粉盒

当 LCD 上显示以下信息时, 必须更换墨粉盒:

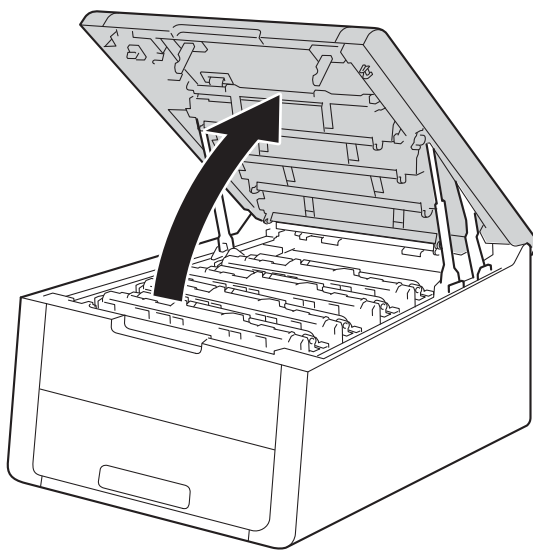
Replace Toner

LCD 上的滚动信息指示必须更换的颜色。

当 LCD 上显示 Replace Toner (更换墨粉盒) 时, 设备将停止打印, 直到您更换墨粉盒。如果安装的是全新 Brother 正品墨粉盒, 更换墨粉盒模式将被重置。

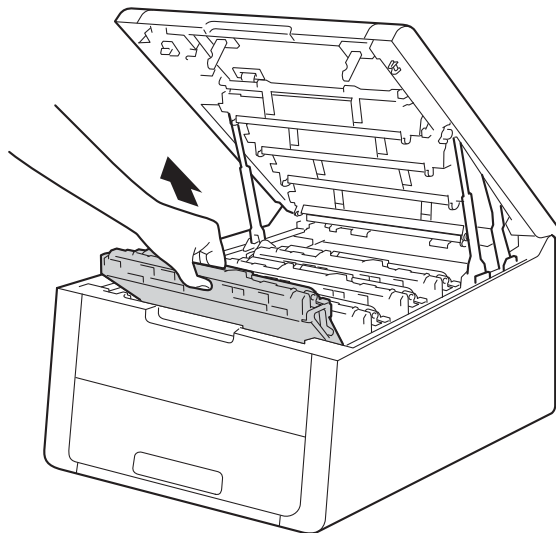
## 更换墨粉盒

- 1 确保设备电源已打开。
- 2 打开顶盖, 直到其锁定在打开位置。





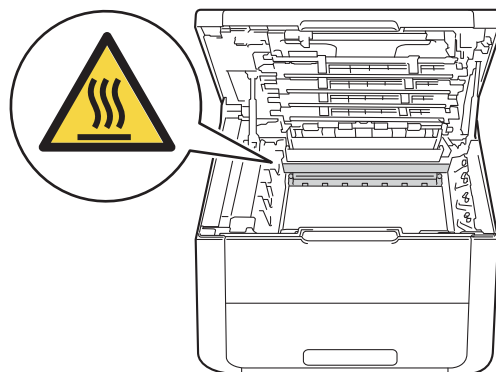
- 取出 LCD 所示颜色的墨粉盒和硒鼓单元组件。



**警告**

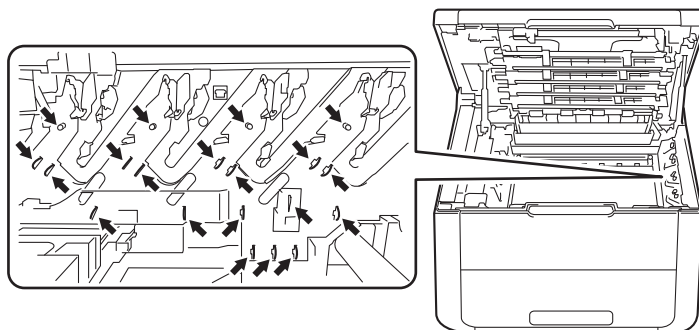
**高温表面**

在您刚使用过设备后，设备内部的一些零件温度会非常高。请等待至少十分钟，待设备冷却后再执行下一步操作。



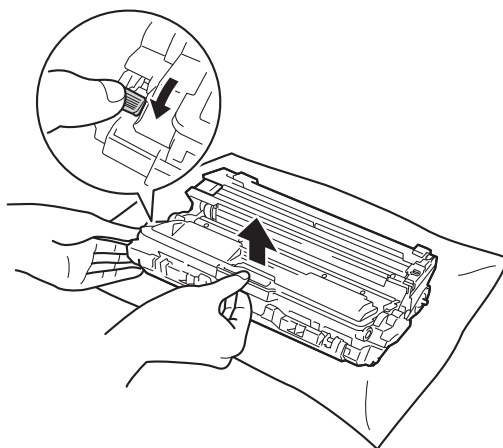
## 重要事项

- Brother 建议您将墨粉盒和硒鼓单元组件放在干净、平坦的表面上，并在下面垫上干净的纸或布，以防墨粉溅出或散落。
- 为防止静电对设备造成损坏，切勿触摸图中所示的电极。



4

- 4 按下绿色锁定杆并从硒鼓单元中取出墨粉盒。



## 警告



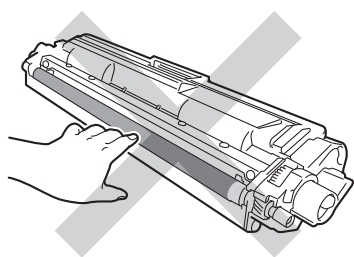
- 切勿将墨粉盒或硒鼓单元组件投入火中，否则可能会引起爆炸，而导致受伤。
  - 禁止使用易燃物品、任何类型的喷雾剂或有机溶剂/含酒精或氨的液体清洁设备的内部或外部，否则可能会造成火灾或触电伤害。请使用柔软的无绒干抹布清洁设备。
- (▶▶ 产品安全手册：一般注意事项)



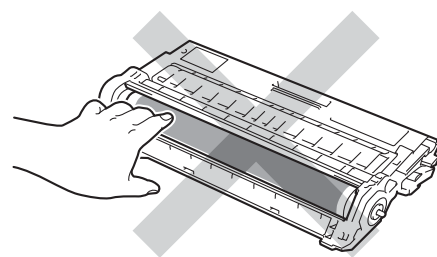
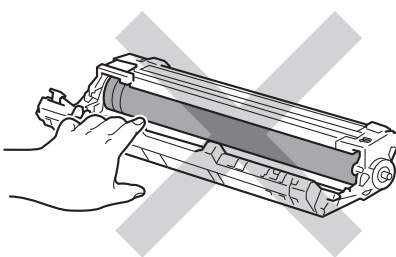
## 重要事项

- 处理墨粉盒时请务必小心。如果不慎将墨粉溅到手上或衣服上，请立即擦去或用冷水清洗干净。
- 为避免出现打印质量问题，切勿触摸下图所示的阴影部分。

### < 墨粉盒 >



### < 硒鼓单元 >

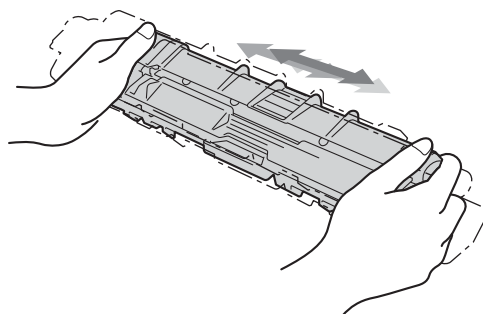


- Brother 建议您将墨粉盒放在干净、平坦的表面上，并在下面垫上干净的纸张或布，以防墨粉溅出或散落。

## 提示

- 务必将使用过的墨粉盒密封于塑料袋中以防止墨粉溅出。
- 请登录 <http://www.brother.cn/company/info/declaration/20090304.html>，查看如何将使用过的耗材返还兄弟公司回收部门的相关说明。如果您选择不返还，请根据相关法律和规定妥当处理。务必重新密封耗材以防内部墨粉溅出。

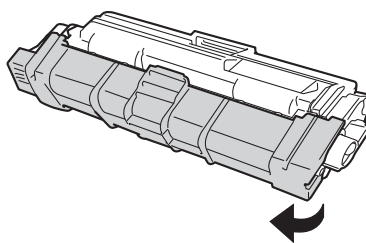
- 5 拆开新墨粉盒的包装。用双手握住墨粉盒，保持水平，左右轻摇数次，使墨粉盒内部的墨粉均匀分布。



### 重要事项

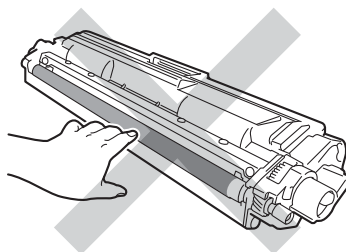
- 除非需要马上安装新墨粉盒，否则请勿拆开其包装。如果墨粉盒拆开包装后放置较长时间，墨粉寿命可能会缩短。
- 如果已打开包装的硒鼓单元长期受到阳光或室内灯光直射，可能会造成损坏。
- Brother 设备设计使用特殊规格的墨粉并且只有使用 Brother 正品墨粉盒时才能使其处于最佳状态。如果使用其他规格墨粉或墨粉盒，Brother 不保证本设备能实现最佳性能。因此，Brother 不建议您在本设备上使用 Brother 正品原装墨粉盒以外的其他品牌墨粉盒，也不建议您向空墨粉盒中加入其他品牌的墨粉。因使用与本设备不兼容或不适用的墨粉或墨粉盒而对本设备的硒鼓单元或其他零件造成的损坏均不在保修范围之内。

- 6 拆下保护盖。

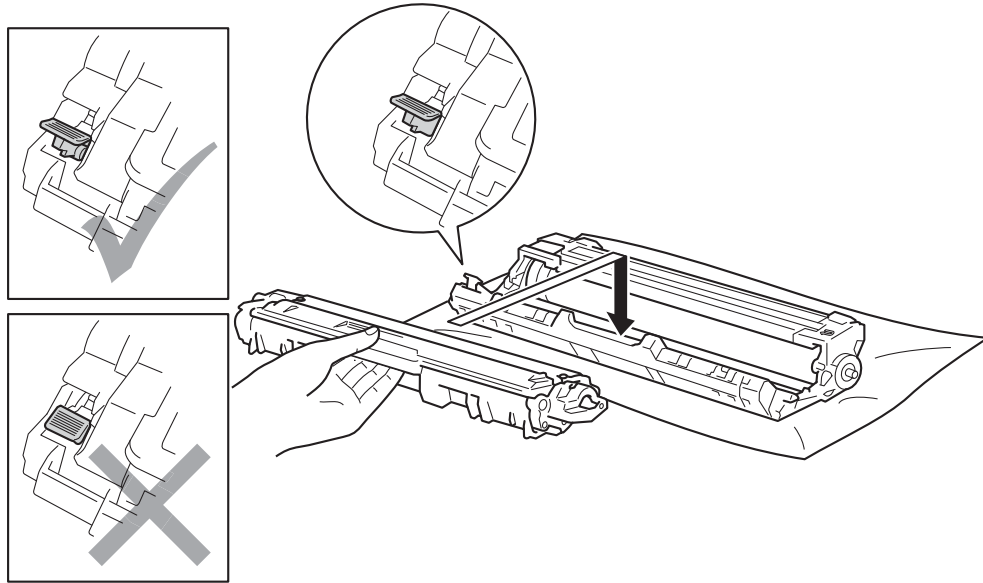


### 重要事项

卸下保护盖后请立刻将墨粉盒装入硒鼓单元。为避免打印质量下降，切勿触摸图中所示的阴影部分。



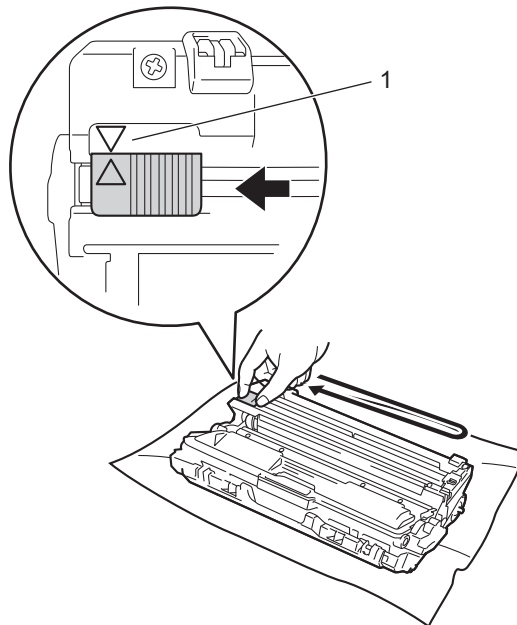
- 7 将新墨粉盒紧紧地装入硒鼓单元，直至其锁定到位并发出卡嗒声。安装正确时，硒鼓单元上的绿色锁定杆会自动抬起。



### 提示

确保正确装入墨粉盒，否则它可能偏离硒鼓单元。

- 8 左右轻轻滑动绿色滑块数次，以清洁硒鼓单元内部的主电晕丝。



### 提示

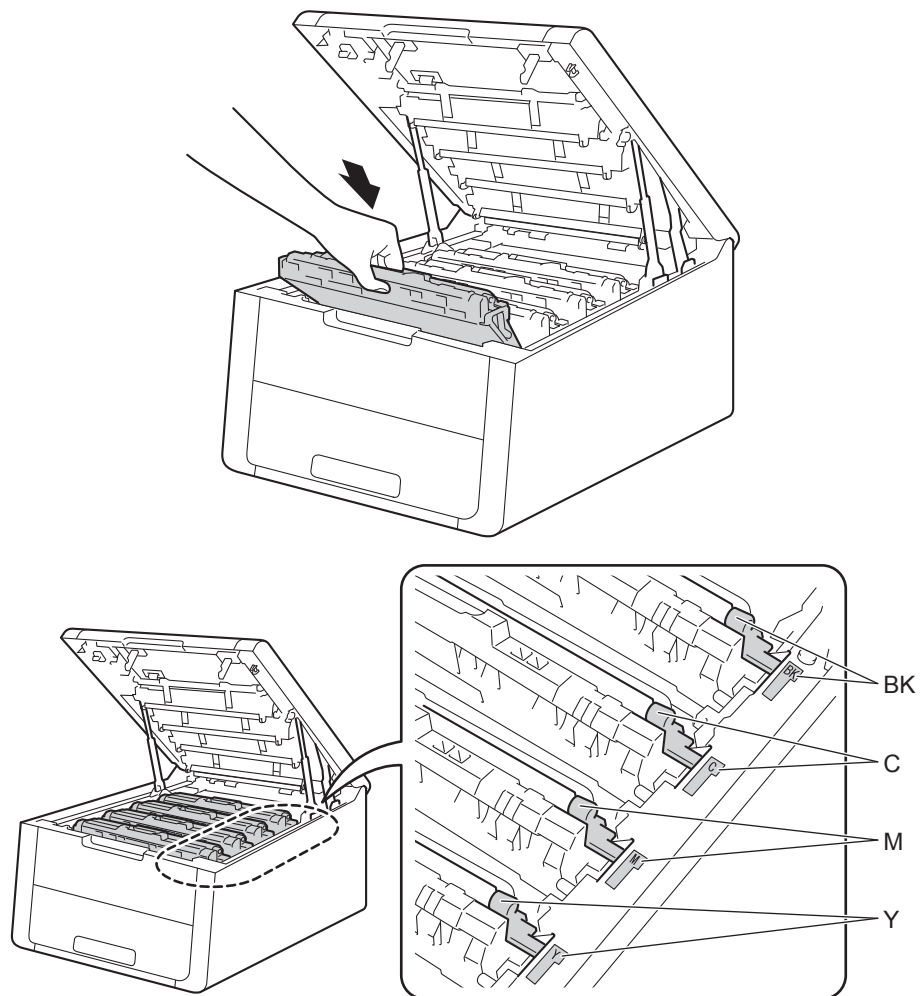
务必将滑块返回至初始位置 (▲) (1)。滑块上的箭头必须与硒鼓单元上的箭头对齐。否则，打印出的页面中会出现纵向条纹。

- 9 重复步骤 3 和步骤 8 清洁其余三根电晕丝。

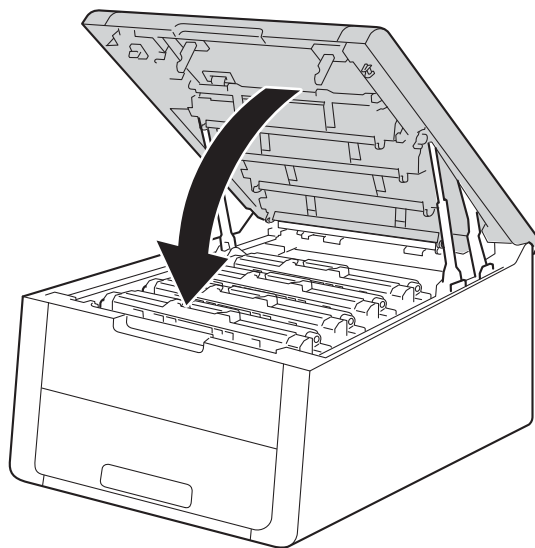
## 提示

清洁电晕丝时，无需从硒鼓单元中取出墨粉盒。

- 10 将墨粉盒和硒鼓单元组件滑入设备。确保墨粉盒颜色与设备上的颜色标签相匹配。



11 合上设备顶盖。



**提示**

更换墨粉盒后，LCD 上显示 Ready ( 准备就绪 ) 前，切勿关闭设备电源或打开顶盖。

## 更换硒鼓单元

型号名称：DR-281CL ( 硒鼓四件套 ) 或 DR-281CL-BK、DR-281CL-CMY ( 单个硒鼓单元 )  
一个新的硒鼓单元可以打印大约 15,000 张 A4 或 Letter 尺寸的单面纸张。DR-281CL 硒鼓套装包含四个硒鼓单元，其中一个为黑色 (DR-281CL-BK)，其余三个为彩色 (DR-281CL-CMY)。DR-281CL-BK 包含一个黑色硒鼓。DR-281CL-CMY 包含一个彩色硒鼓。

当硒鼓的旋转次数达到工厂预设的旋转极限即额定打印页数时，设备 LCD 显示屏上将显示信息提示您更换适用的硒鼓。硒鼓达到限制值后，设备将继续运行，但是打印质量可能会受到严重的影响。

由于在运转的各个阶段，所有硒鼓都同时旋转 ( 无论墨粉是否已定影在页面上 )，并且不可能只单独损坏某个硒鼓单元，因此一旦发生损坏，您需要同时更换所有的硒鼓 ( 因其额定寿命已耗尽而单独更换某个硒鼓 [ 用 DR-281CL-BK 更换黑色，用 DR-281CL-CMY 更换彩色 ] 的情况除外 )。为方便您更换，Brother 提供硒鼓单元四件套 (DR-281CL)。

## 重要事项

为了获取最佳效果，请只使用 Brother 正品硒鼓单元和 Brother 正品墨粉盒。使用第三方硒鼓单元或墨粉盒可能不只是降低打印质量，还会降低设备本身的质量，缩短其寿命。由于使用第三方硒鼓单元或墨粉盒造成的问题不在 Brother 公司的保修服务范围之内。

## 硒鼓！

Drum!

电晕丝可能脏了。请清洁四个硒鼓单元中的电晕丝 ( 请参见 ▶▶ 第 163 页 *清洁电晕丝* )。

## 硒鼓寿命将到

Drums End Soon

四个硒鼓单元额定寿命将到，需要更换。Brother 建议您准备好 Brother 正品硒鼓单元，以便随时更换。请在显示 Replace Drums ( 更换硒鼓 ) 信息前准备好一个新的硒鼓单元套件 (DR-281CL)。



## 硒鼓寿命将到：X

A rectangular LCD display showing the text "Drum End Soon: X" in a monospaced font.

如果只有其中一个硒鼓寿命即将耗尽，则 LCD 上将显示 Drum End Soon: X ( 硒鼓寿命将到 : X ) 信息。X 表示寿命将到的硒鼓单元的颜色。(BK= 黑色、C= 青色、M= 品红色、Y= 黄色) Brother 建议您准备好 Brother 正品硒鼓单元，以便随时更换。请在显示 Replace Drums ( 更换硒鼓 ) 信息前准备好新的硒鼓单元 DR-281CL-BK ( 用于更换黑色 ) 或 DR-281CL-CMY ( 用于更换青色、品红色、黄色 )。关于更换硒鼓单元的信息，请参见 >> 第 139 页 *更换硒鼓单元*。

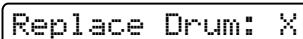
## 更换硒鼓

A rectangular LCD display showing the text "Replace Drums" in a monospaced font.

四个硒鼓单元均已超过其额定寿命。请更换所有硒鼓单元。Brother 建议您安装 Brother 正品硒鼓单元。

更换后，请遵循新硒鼓单元包装盒内附带的说明书重置每个硒鼓单元的硒鼓计数器。

## 更换硒鼓：X

A rectangular LCD display showing the text "Replace Drum: X" in a monospaced font.

如果仅需更换其中一个硒鼓，则 LCD 上将显示 Replace Drum ( 更换硒鼓 : X ) 信息。X 表示必须更换的硒鼓单元的颜色。(BK= 黑色、Y= 黄色、M= 品红色、C= 青色)

## 硒鼓停止工作

A rectangular LCD display showing the text "Drum Stop" in a monospaced font.

请更换新的硒鼓单元，否则 Brother 无法保证打印质量。Brother 建议您安装 Brother 正品硒鼓单元。

更换后，请遵循新硒鼓单元包装盒内附带的说明书重置硒鼓单元计数器。

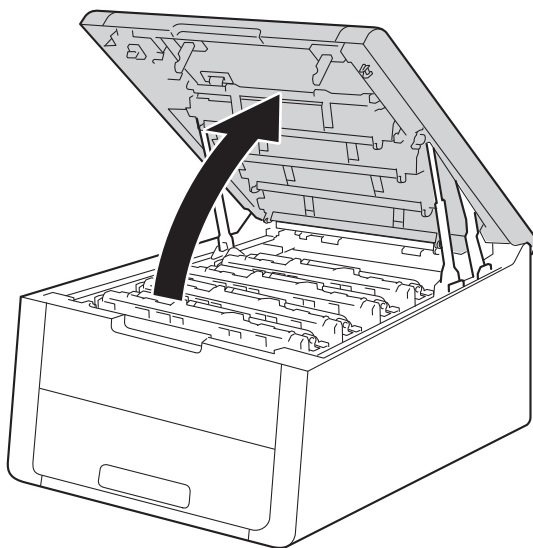
## 更换硒鼓单元

### 重要事项

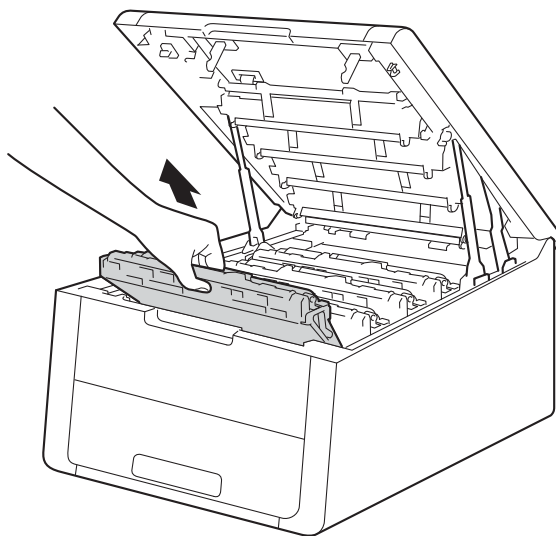
- 取出硒鼓单元时，由于其内含墨粉，因此请小心操作。如果不慎将墨粉溅到手上或衣服上，请立即擦去或用冷水清洗干净。
- Brother 建议您每次更换硒鼓单元时清洁设备内部（请参见 ▶▶ 第 160 页 *清洁和检查设备*）。

当您更换新的硒鼓单元时，必须遵循以下步骤重置硒鼓计数器：

- ① 确保设备电源已打开。
- ② 打开顶盖，直到其锁定在打开位置。



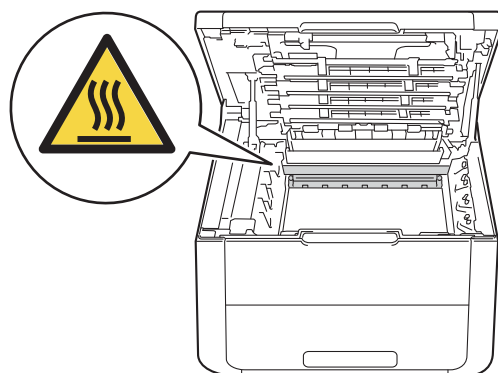
- ③ 取出 LCD 所示颜色的墨粉盒和硒鼓单元组件。



## 警告

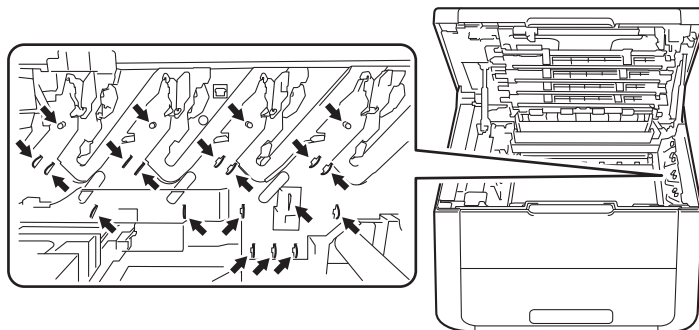
### 高温表面

在您刚使用过设备后，设备内部的一些零件温度会非常高。请等待至少十分钟，待设备冷却后再执行下一步操作。

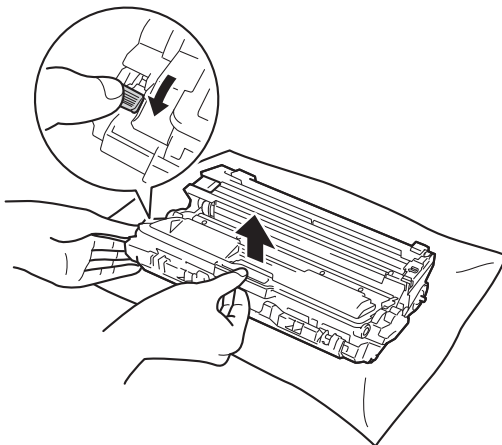


## 重要事项

- Brother 建议您将墨粉盒和硒鼓单元组件放在干净、平坦的表面上，并在下面垫上干净的纸或布，以防墨粉溅出或散落。
- 为防止静电对设备造成损坏，切勿触摸图中所示的电极。



- 4 按下绿色锁定杆并从硒鼓单元中取出墨粉盒。



### 警告



- 切勿将墨粉盒或硒鼓单元组件投入火中，否则可能会引起爆炸，而导致受伤。
- 禁止使用易燃物品、任何类型的喷雾剂或有机溶剂/含酒精或氨的液体清洁设备的内部或外部，否则可能会造成火灾或触电伤害。请使用柔软的无绒干抹布清洁设备。

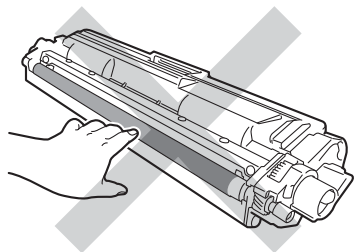
(▶▶ 产品安全手册：一般注意事项)



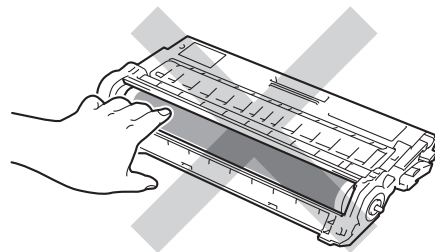
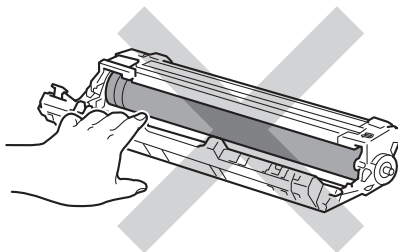
## 重要事项

- 处理墨粉盒时请务必小心。如果不慎将墨粉溅到手上或衣服上，请立即擦去或用冷水清洗干净。
- 为避免出现打印质量问题，切勿触摸下图所示的阴影部分。

### < 墨粉盒 >



### < 硒鼓单元 >



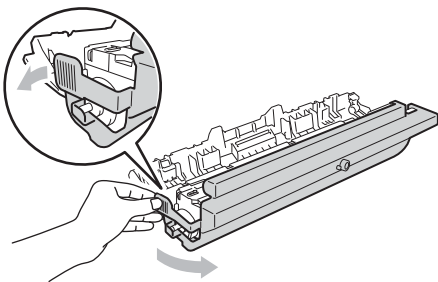
- Brother 建议您将墨粉盒放在干净、平坦的表面上，并在下面垫上干净的纸张或布，以防墨粉溅出或散落。

## 提示

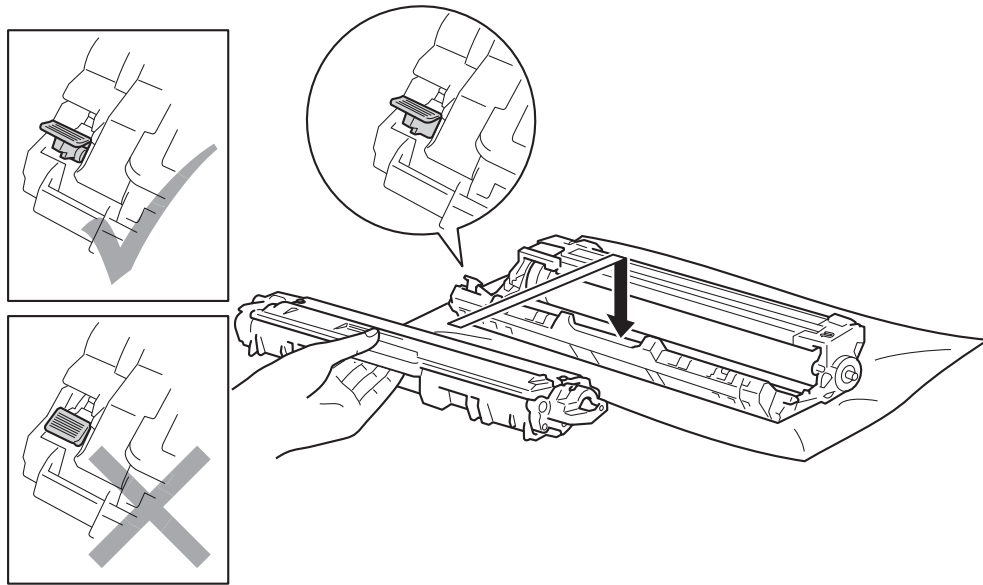
- 务必将使用过的硒鼓单元密封于塑料袋中以防止内部墨粉溅出。
- 请登录 <http://www.brother.cn/company/info/declaration/20090304.html>，查看如何将使用过的耗材返还兄弟公司回收部门的相关说明。如果您选择不返还，请根据相关法律和规定妥当处理。务必重新密封耗材以防内部墨粉溅出。

5 拆开新硒鼓单元的包装。

6 拆下保护盖。



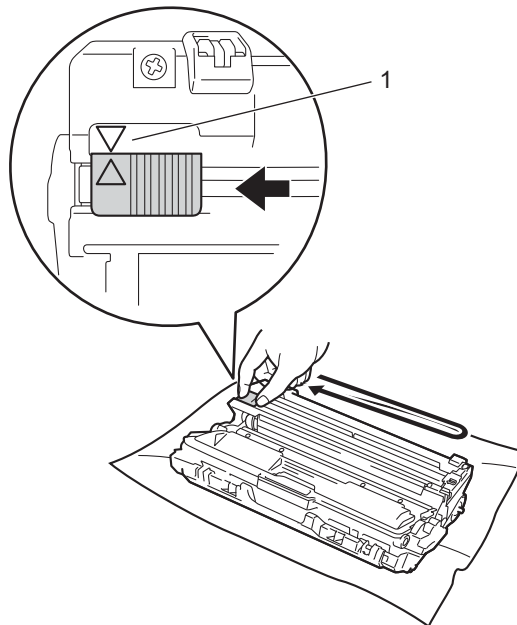
- 7 将墨粉盒紧紧地装入新的硒鼓单元，直至其锁定到位并发出卡嗒声。安装正确时，硒鼓单元上的绿色锁定杆会自动抬起。



### 提示

确保正确装入墨粉盒，否则它可能偏离硒鼓单元。

- 8 左右轻轻滑动绿色滑块数次，以清洁硒鼓单元内部的主电晕丝。



### 提示

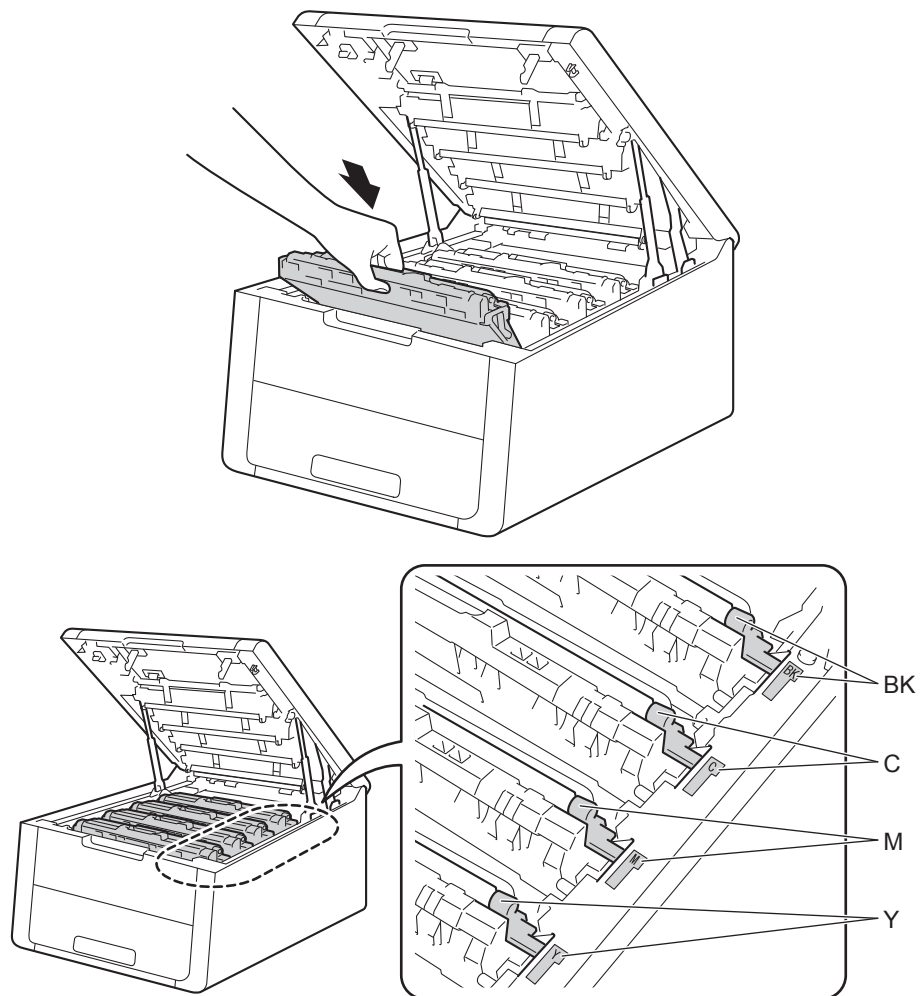
务必将滑块返回至初始位置 (▲) (1)。滑块上的箭头必须与硒鼓单元上的箭头对齐。否则，打印出的页面中会出现纵向条纹。

- 9 重复步骤 3 和步骤 8 清洁其余三根电晕丝。

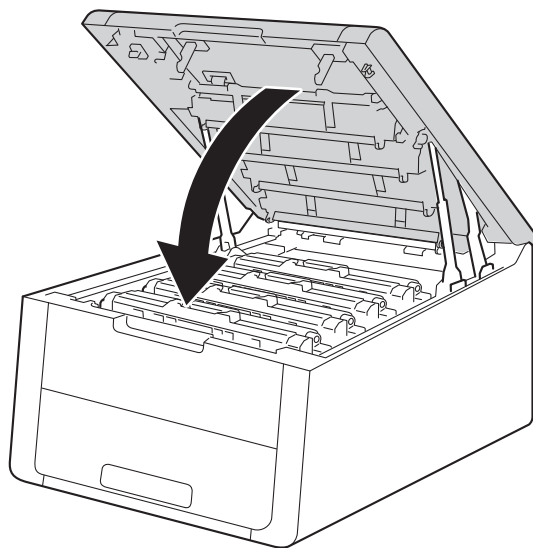
## 提示

清洁电晕丝时，无需从硒鼓单元中取出墨粉盒。

- 10 将墨粉盒和硒鼓单元组件滑入设备。确保墨粉盒颜色与设备上的颜色标签相匹配。



- 11 合上设备顶盖。



- 12 更换新的硒鼓单元时，需要重置硒鼓计数器。相关说明可在新硒鼓单元的包装盒中找到。



## 更换转印带单元

---

型号名称：BU-220CL

一个新的转印带单元可以打印大约 50,000 张 A4 或 Letter 大小的单面纸张。

### 转印带寿命将到

Belt End Soon

如果 LCD 上显示 Belt End Soon (转印带寿命将到), 表示转印带寿命即将耗尽。请在显示 Replace Belt (更换转印带) 信息前准备好一个新的转印带单元。若要更换转印带单元, 请参见第 146 页上的“更换转印带单元”。

### 更换转印带

当 LCD 上显示以下信息时, 必须更换转印带单元:

Replace Belt

### 重要事项

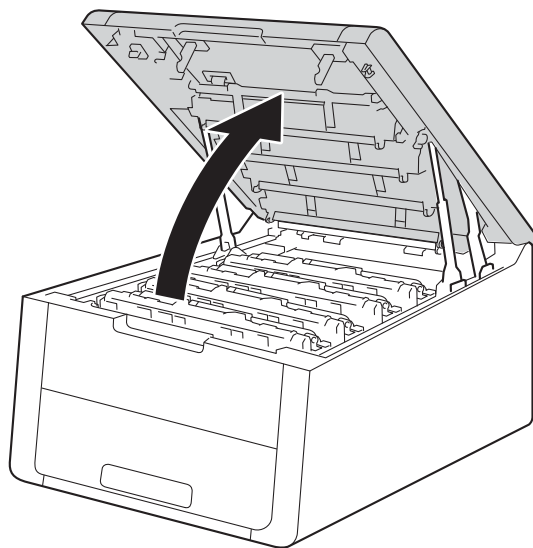
---

- 切勿触摸转印带单元表面, 否则会降低打印质量。
  - 由于转印带单元处理不当导致的损坏不在保修范围内。
- 

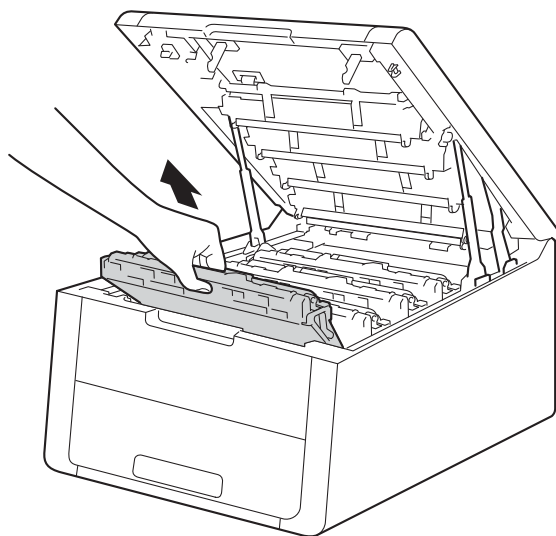
### 更换转印带单元

- 1 确保设备电源已打开。

- 2 打开顶盖，直到其锁定在打开位置。

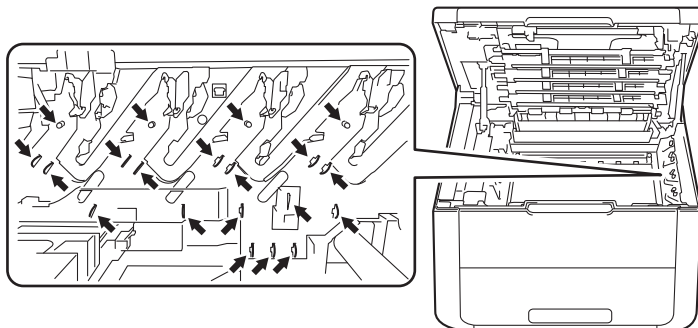


- 3 取出所有的墨粉盒和硒鼓单元组件。



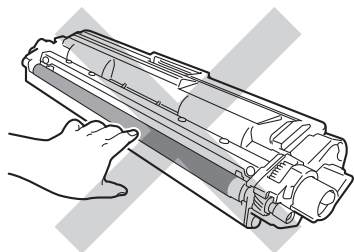
## 重要事项

- Brother 建议您将墨粉盒和硒鼓单元组件放在干净、平坦的表面上，并在下面垫上干净的纸或布，以防墨粉溅出或散落。
- 为防止静电对设备造成损坏，切勿触摸图中所示的电极。

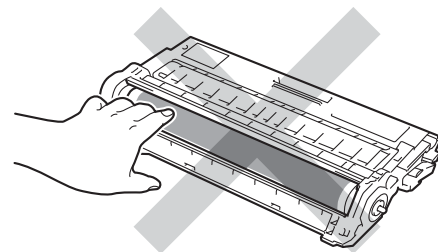
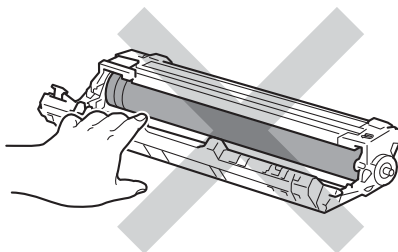


- 处理墨粉盒时请务必小心。如果不慎将墨粉溅到手上或衣服上，请立即擦去或用冷水清洗干净。
- 为避免出现打印质量问题，切勿触摸下图所示的阴影部分。

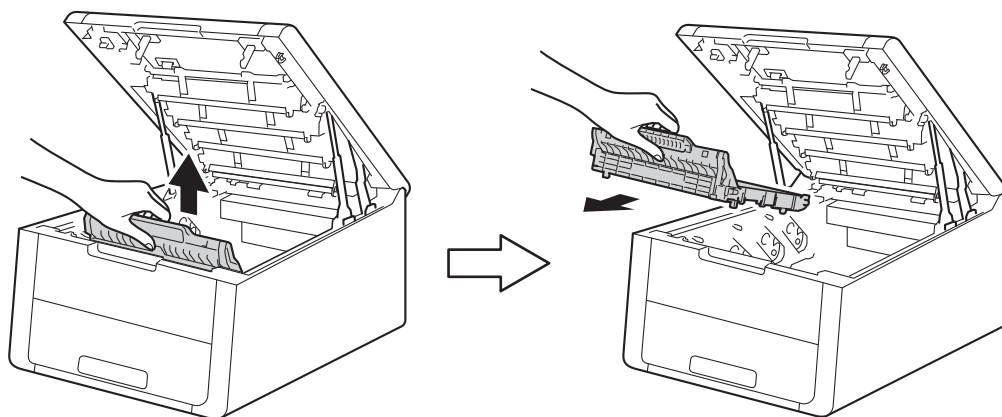
### < 墨粉盒 >



### < 硒鼓单元 >

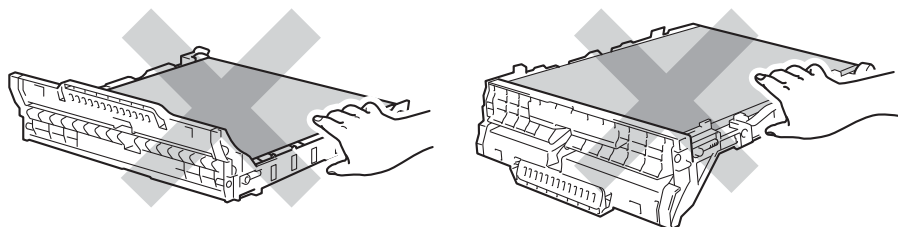


- 4 握住转印带单元的绿色把手并向上抬起转印带单元，然后将其拉出。

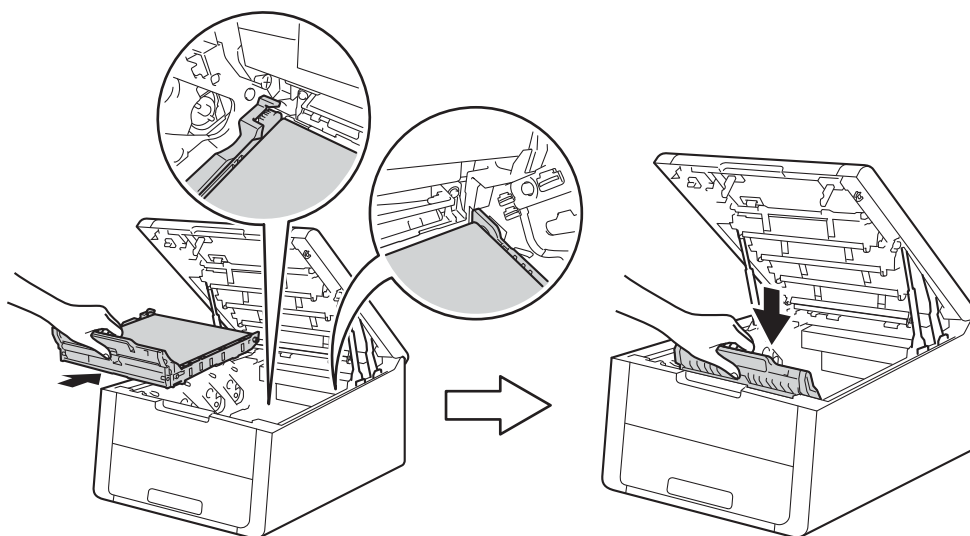


## 重要事项

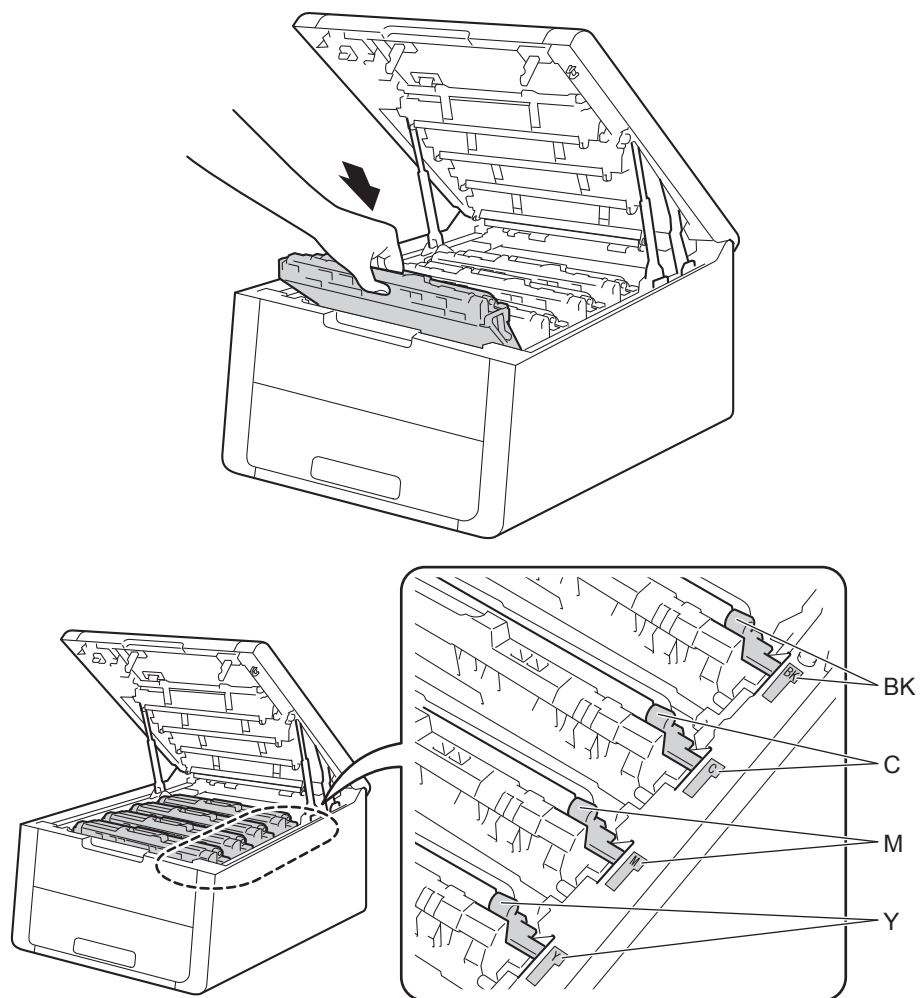
为避免出现打印质量问题，切勿触摸下图所示的阴影部分。



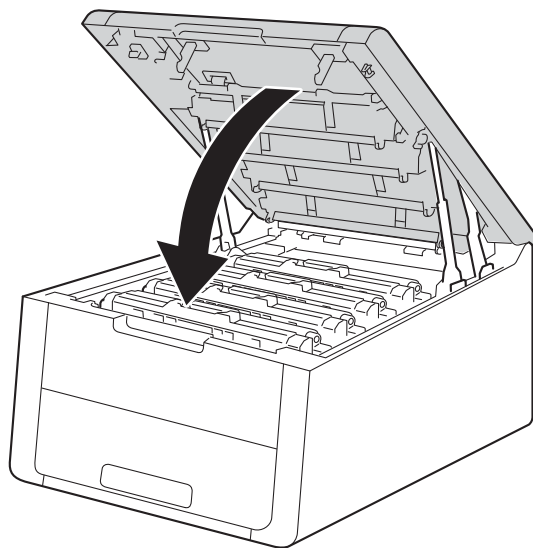
- 5 拆开新转印带单元的包装，然后将新转印带单元装入设备。



- 6 将各墨粉盒和硒鼓单元组件滑入设备。确保墨粉盒颜色与设备上的颜色标签相匹配。重复此步骤，直到安装完所有墨粉盒和硒鼓单元组件。



- 7 合上设备顶盖。



- 8 更换新的转印带单元时，需要重置转印带单元计数器。相关说明可在新转印带单元的包装盒中找到。

## 更换废粉仓

---

型号名称：WT-220CL

废粉仓可以打印大约 50,000 张 A4 或 Letter 大小的单面纸张。

### 废粉仓将满

WT Box End Soon

如果 LCD 上显示 WT Box End Soon ( 废粉仓将满 ), 表示废粉仓寿命即将耗尽。请在显示 Replace WT Box ( 更换废粉仓 ) 信息前准备好一个新的废粉仓。若要更换废粉仓, 请参见第 153 页上的“更换废粉仓”。

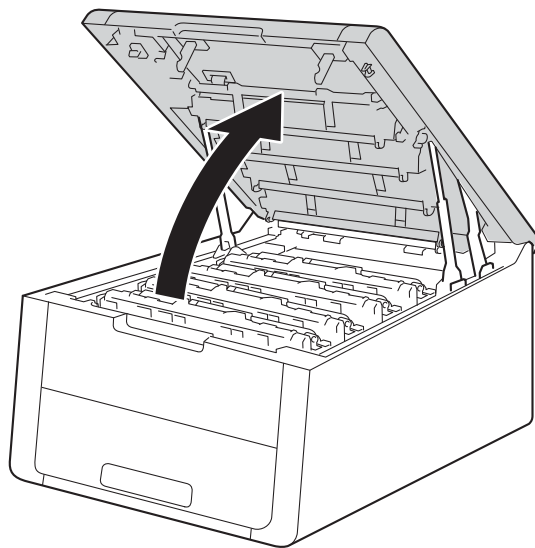
### 更换废粉仓

当 LCD 上显示以下信息时, 您必须更换废粉仓:

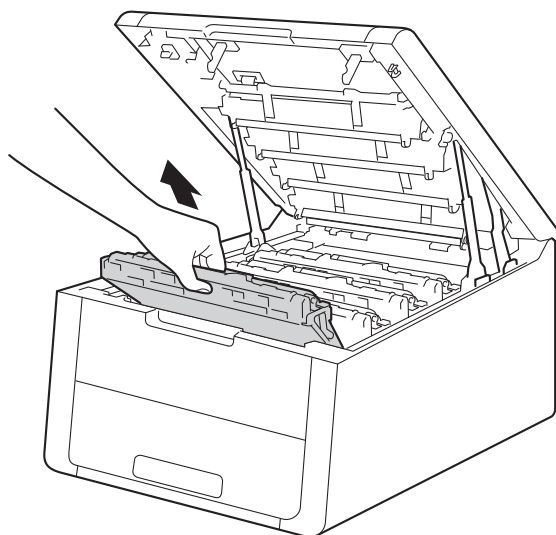
Replace WT Box

## 更换废粉仓

- 1 确保设备电源已打开。
- 2 打开顶盖，直到其锁定在打开位置。



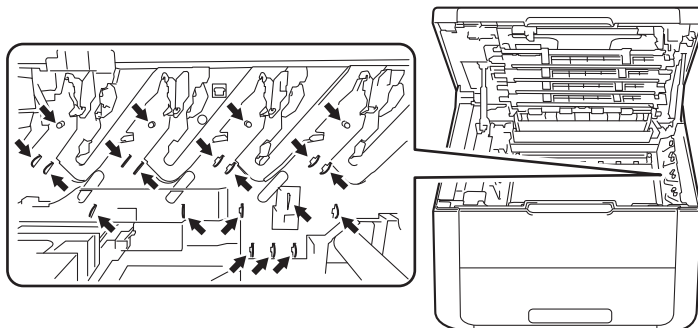
- 3 取出所有的墨粉盒和硒鼓单元组件。





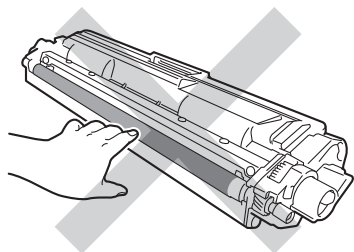
## 重要事项

- Brother 建议您将墨粉盒和硒鼓单元组件放在干净、平坦的表面上，并在下面垫上干净的纸或布，以防墨粉溅出或散落。
- 为防止静电对设备造成损坏，切勿触摸图中所示的电极。

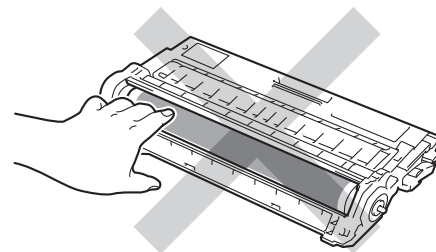
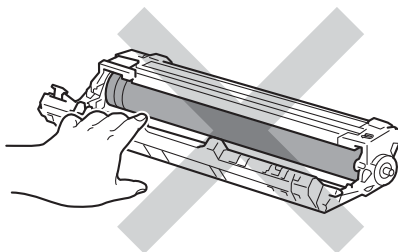


- 处理墨粉盒时请务必小心。如果不慎将墨粉溅到手上或衣服上，请立即擦去或用冷水清洗干净。
- 为避免出现打印质量问题，切勿触摸下图所示的阴影部分。

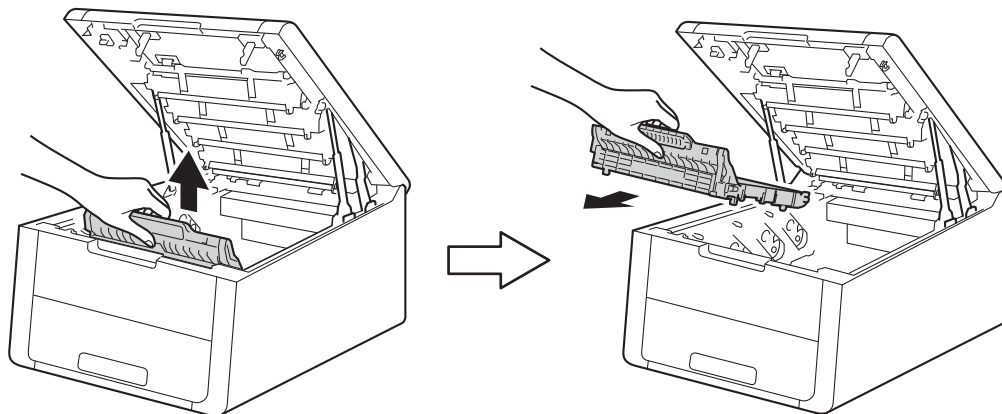
### < 墨粉盒 >



### < 硒鼓单元 >

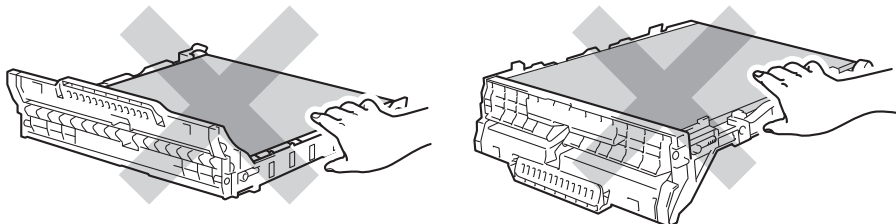


- 4 握住转印带单元的绿色把手并向上抬起转印带单元，然后将其拉出。



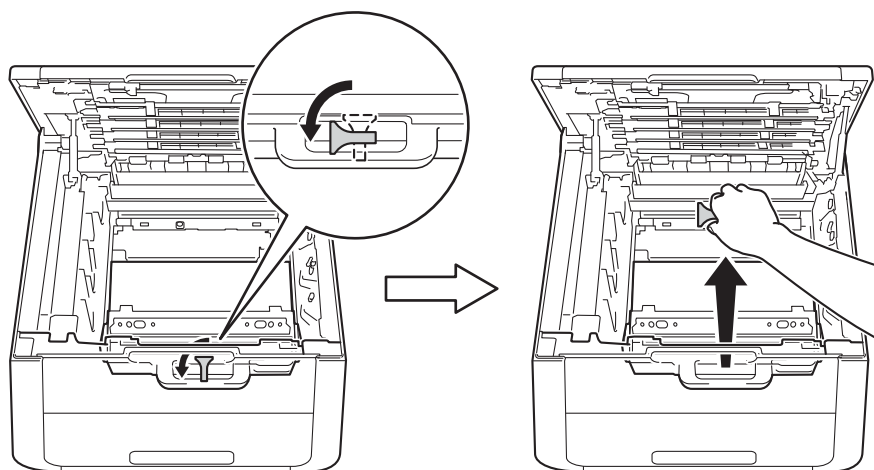
## 重要事项

为避免出现打印质量问题，切勿触摸下图所示的阴影部分。



4

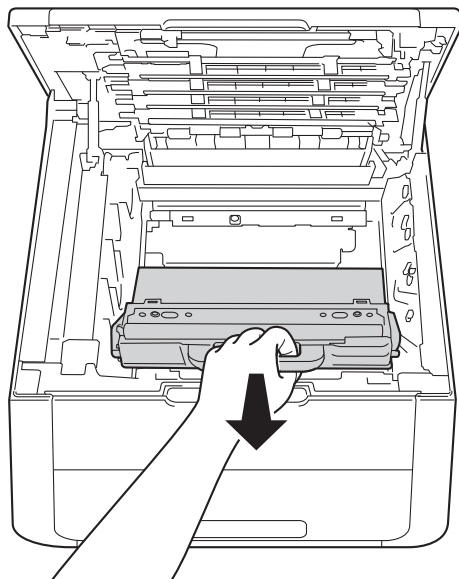
- 5 拆下橙色包装材料并将其丢弃。



## 提示

仅当初次更换废粉仓时，才需要执行此步骤，以后更换废粉仓时无需再执行此步骤。工厂包装的橙色保护材料用于在运输过程中保护设备。

- 6 握住废粉仓的绿色把手，将废粉仓从设备中取出。



## 重要事项

切勿重复使用废粉仓。

## 警告



- 切勿将废粉仓投入火中，否则可能会引起爆炸，而导致受伤。
- 禁止使用易燃物品、任何类型的喷雾剂或有机溶剂/含酒精或氨的液体清洁设备的内部或外部，否则可能会造成火灾或触电伤害。请使用柔软的无绒干抹布清洁设备。

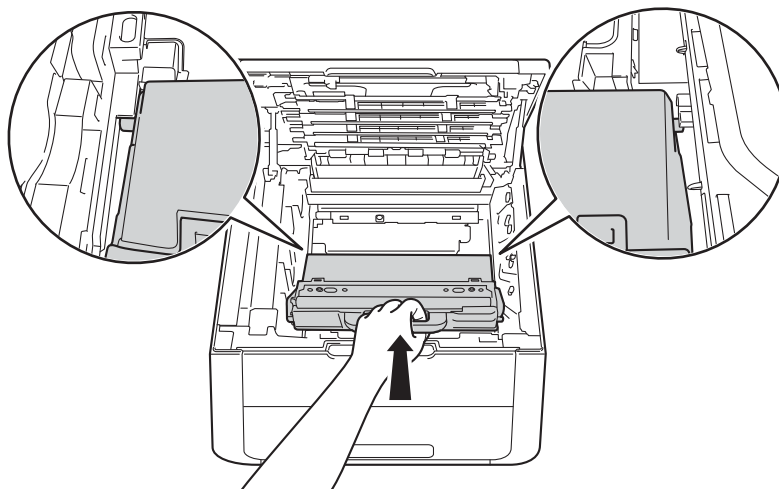
(>>> 产品安全手册：一般注意事项)



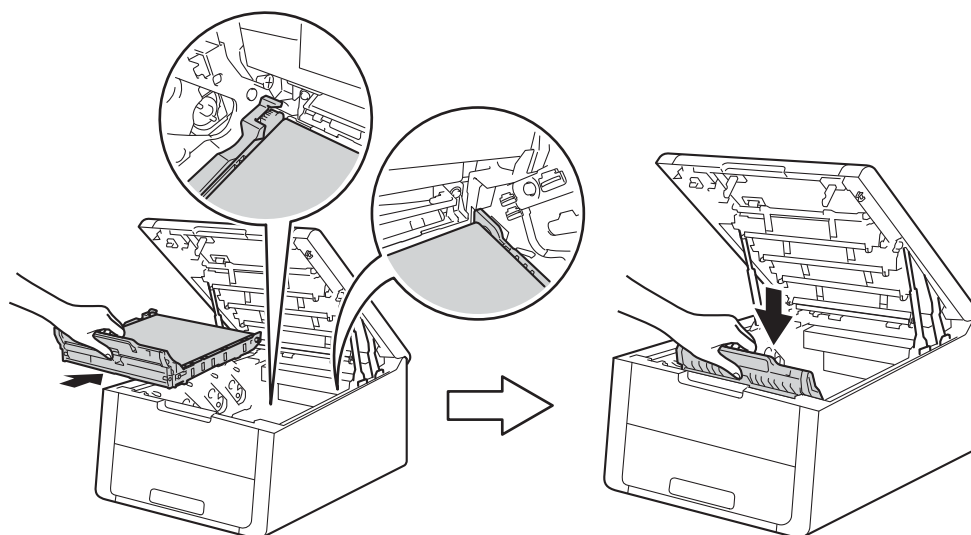
## 提示

- 务必将废粉仓密封于塑料袋中以防止墨粉溅出。
- 请登录 <http://www.brother.cn/company/info/declaration/20090304.html>，查看如何将使用过的耗材返还兄弟公司回收部门的相关说明。如果您选择不返还，请根据相关法律和规定妥当处理。

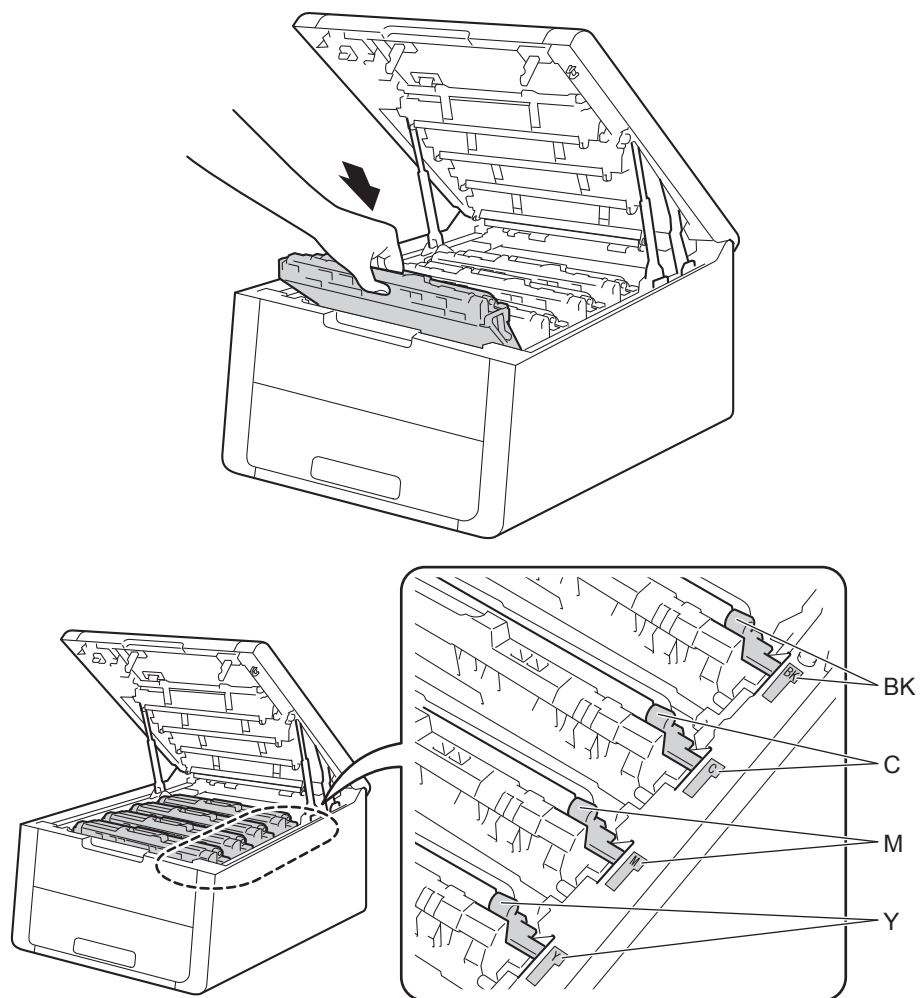
- 7 拆开新废粉仓的包装，然后将新废粉仓装入设备。



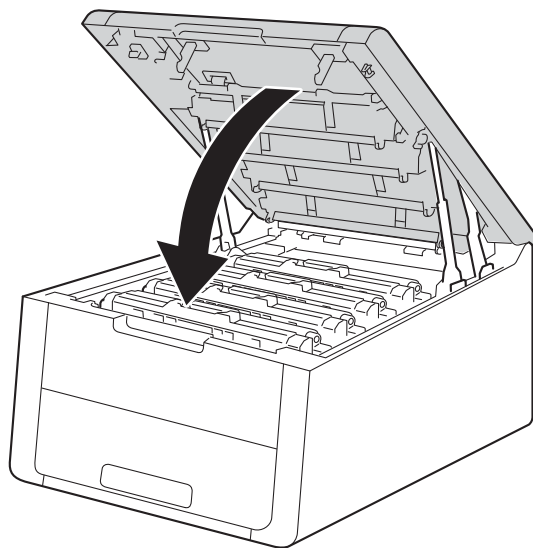
- 8 将转印带单元装回设备。



- 9 将各墨粉盒和硒鼓单元组件滑入设备。确保墨粉盒颜色与设备上的颜色标签相匹配。重复此步骤，直到安装完所有墨粉盒和硒鼓单元组件。



10 合上设备顶盖。



## 清洁和检查设备

请使用柔软的无绒干抹布定期清洁设备的外部 and 内部。当您更换墨粉盒或硒鼓单元时，请确保清洁设备的内部。如果打印出的页面被墨粉弄脏，请使用柔软的无绒干抹布清洁设备的内部。

### 警告



- 切勿将墨粉盒或硒鼓单元组件投入火中，否则可能会引起爆炸，而导致受伤。
- 禁止使用易燃物品、任何类型的喷雾剂或有机溶剂/含酒精或氨的液体清洁设备的内部或外部，否则可能会造成火灾或触电伤害。请使用柔软的无绒干抹布清洁设备。


(▶▶ 产品安全手册：一般注意事项)



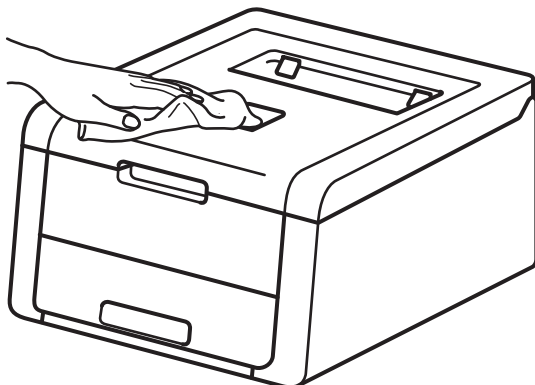
## 重要事项

请使用中性清洁剂。若使用稀释剂或汽油等挥发性液体进行清洁，将损坏设备的表面。

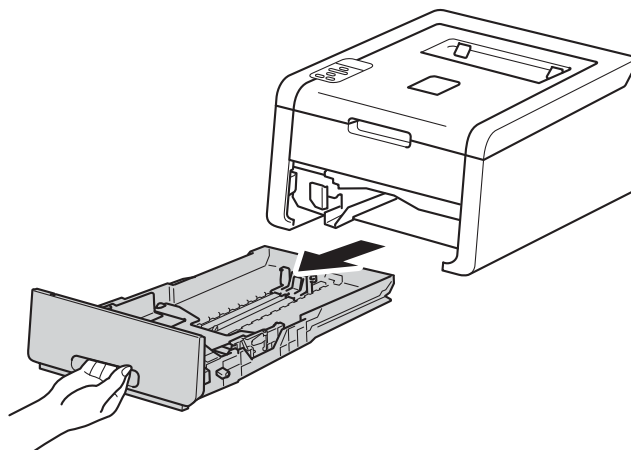
## 清洁设备的外部

- 1 按住  键关闭设备电源。
- 2 断开设备的接口电缆连接，然后从电源插座上拔下电源插头。

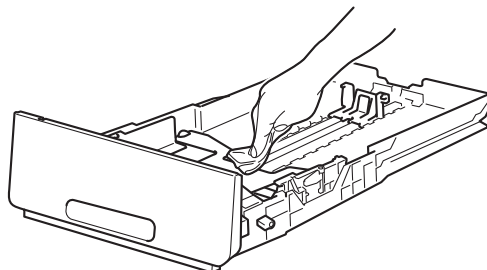
- 3 用柔软的干抹布擦去设备外部的灰尘。



- 4 将纸盒从设备中完全拉出。



- 5 如果纸盒中有纸，请取出纸张。
- 6 清除任何粘附在纸盒内部的污物。
- 7 使用柔软的无绒干抹布擦去纸盒内外的灰尘。




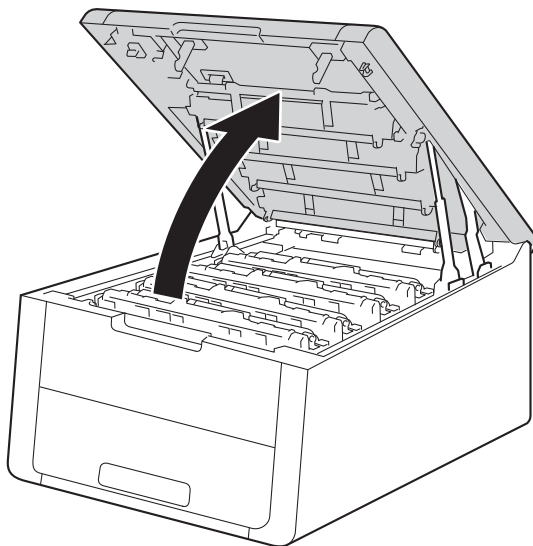
- 8 重新装入纸张，然后将纸盒紧紧地装回设备中。
- 9 先将设备的电源插头重新插入电源插座中，然后连接接口电缆。
- 10 打开设备电源。



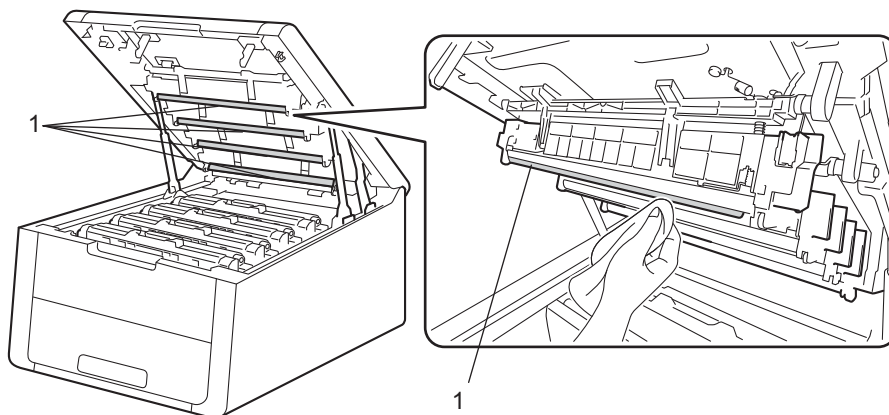
## 清洁 LED 打印头

如果出现打印质量问题，例如颜色较浅或褪色或页面中有纵向白色条纹，请遵循以下步骤清洁 LED 打印头：

- 1 按住  键关闭设备电源。
- 2 打开顶盖，直到其锁定在打开位置。



- 3 使用无绒干抹布擦拭 LED 打印头 (1) 的窗口。小心操作，不要让手指触摸到 LED 打印头 (1) 的窗口。

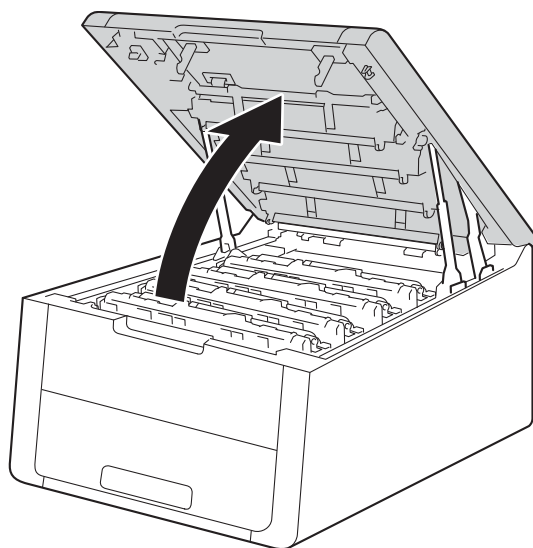


- 4 合上设备顶盖。
- 5 打开设备电源。

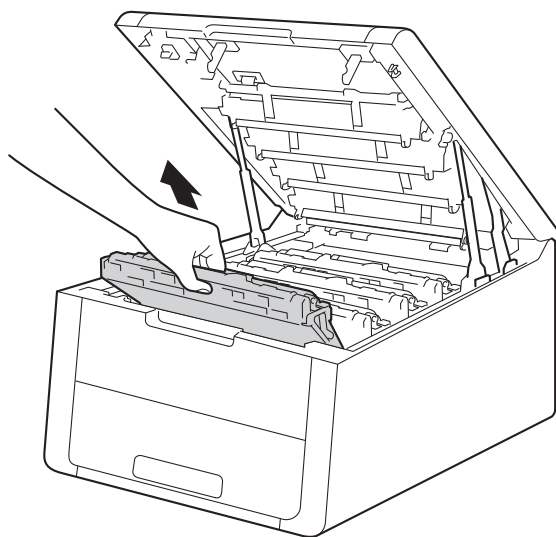
## 清洁电晕丝

如果出现打印质量问题，请遵循以下步骤清洁电晕丝：

- 1 确保设备电源已打开。
- 2 打开顶盖，直到其锁定在打开位置。



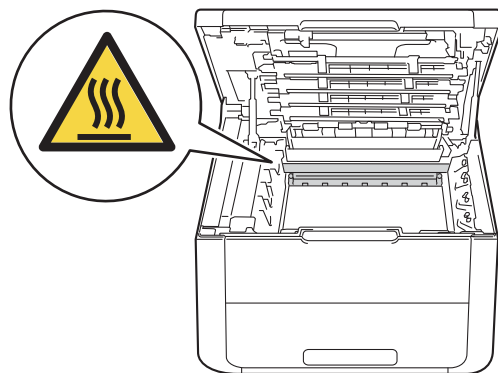
- 3 取出墨粉盒和硒鼓单元组件。



## 警告

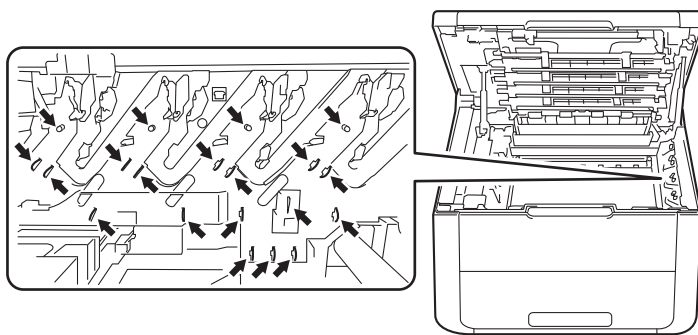
### 高温表面

在您刚使用过设备后，设备内部的一些零件温度会非常高。请等待至少十分钟，待设备冷却后再执行下一步操作。

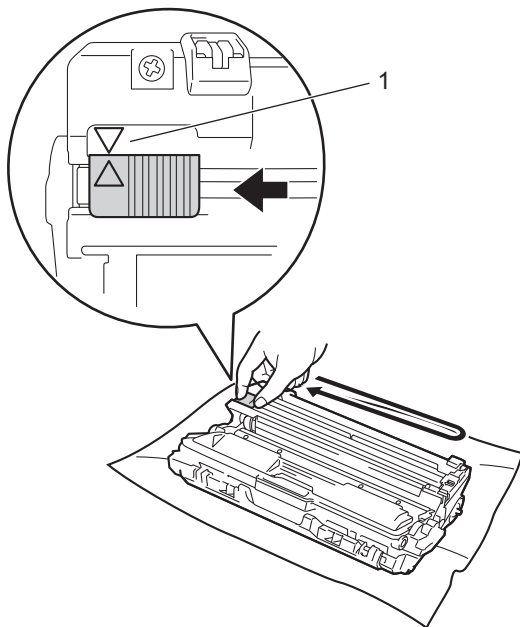


## 重要事项

- Brother 建议您将墨粉盒和硒鼓单元组件放在干净、平整的表面上，并在下面垫上干净的纸或布，以防墨粉溅出或散落。
- 处理墨粉盒和硒鼓单元组件时请务必小心。如果不慎将墨粉溅到手上或衣服上，请立即擦去或用冷水清洗干净。
- 为防止静电对设备造成损坏，切勿触摸图中所示的电极。



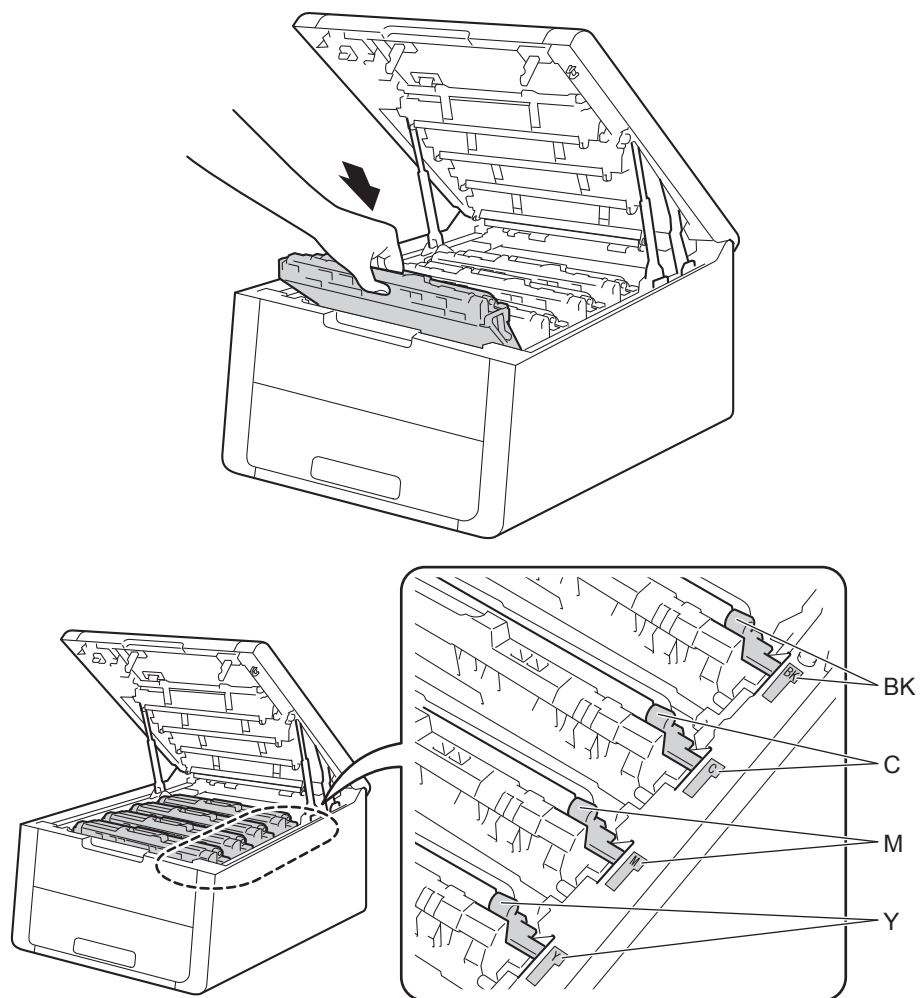
- 4 左右轻轻滑动绿色滑块数次，以清洁硒鼓单元内部的主电晕丝。



## 提示

务必将滑块返回至初始位置 (▲) (1)。滑块上的箭头必须与硒鼓单元上的箭头对齐。否则，打印出的页面中会出现纵向条纹。


- 5 将墨粉盒和硒鼓单元组件滑入设备。  
确保墨粉盒颜色与设备上的颜色标签相匹配。

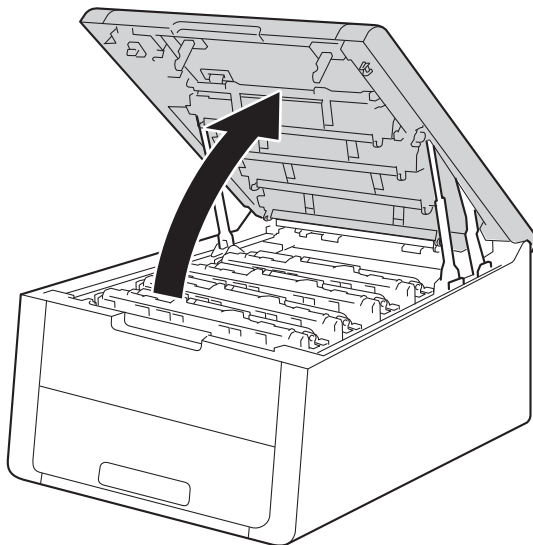


- 6 重复步骤 3 至 5 清洁其余电晕丝。
- 7 合上设备顶盖。

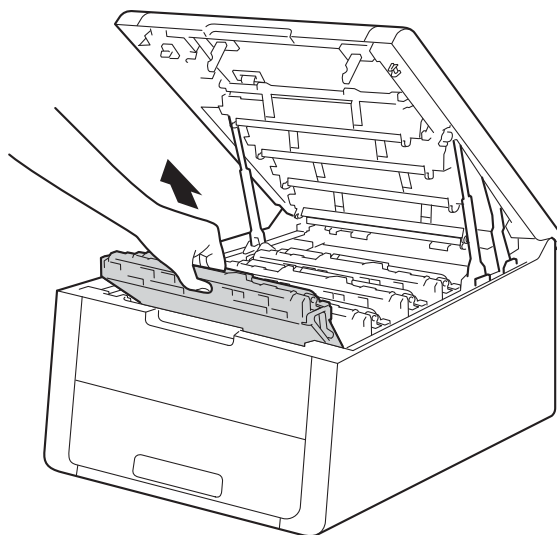
## 清洁硒鼓单元

如果打印输出页面上每隔 94 毫米 便出现白点或黑点，则硒鼓中可能有异物，如硒鼓表面可能粘有标签的粘胶。请遵循以下步骤解决此问题。

- 1 确保设备处于准备就绪模式。
- 2 按 ▲ 或 ▼ 键选择 Machine Info. (设备信息)，然后按 **OK (确定)** 键。
- 3 按 ▲ 或 ▼ 键选择 Drum Dot Print (硒鼓点式打印)，然后按 **OK (确定)** 键打印硒鼓点式检查表。
- 4 按住  键关闭设备电源。
- 5 打开顶盖，直到其锁定在打开位置。



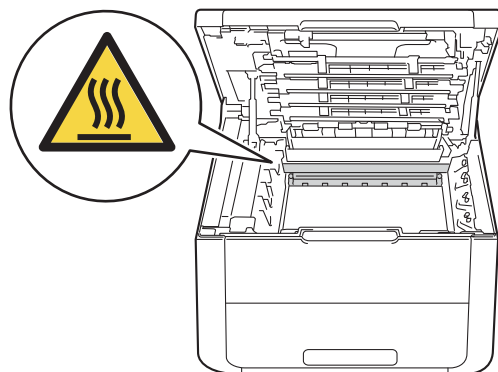
- 6 斑点的颜色即为应清洁的硒鼓的颜色。取出导致问题的颜色所对应的墨粉盒和硒鼓单元组件。



## 警告

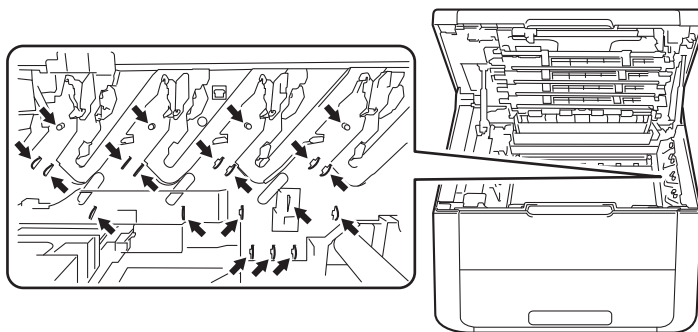
### 高温表面

在您刚使用过设备后，设备内部的一些零件温度会非常高。请等待至少十分钟，待设备冷却后再执行下一步操作。

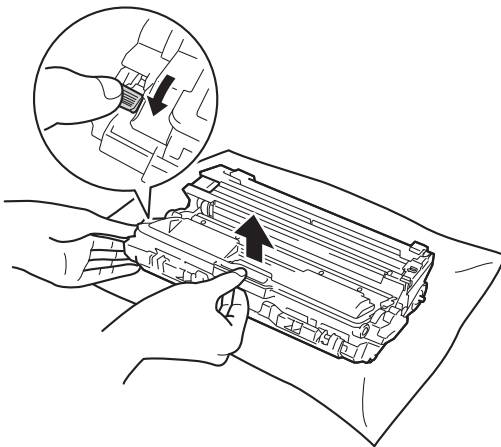


## 重要事项

- Brother 建议您将墨粉盒和硒鼓单元组件放在干净、平整的表面上，并在下面垫上干净的纸或布，以防墨粉溅出或散落。
- 处理墨粉盒和硒鼓单元组件时请务必小心。如果不慎将墨粉溅到手上或衣服上，请立即擦去或用冷水清洗干净。
- 为防止静电对设备造成损坏，切勿触摸图中所示的电极。

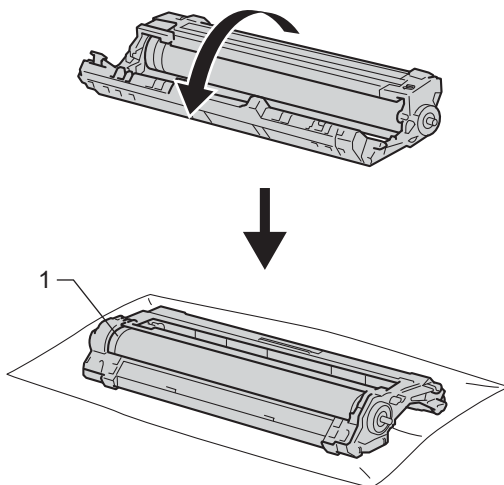


- 7 按下绿色锁定杆并从硒鼓单元中取出墨粉盒。





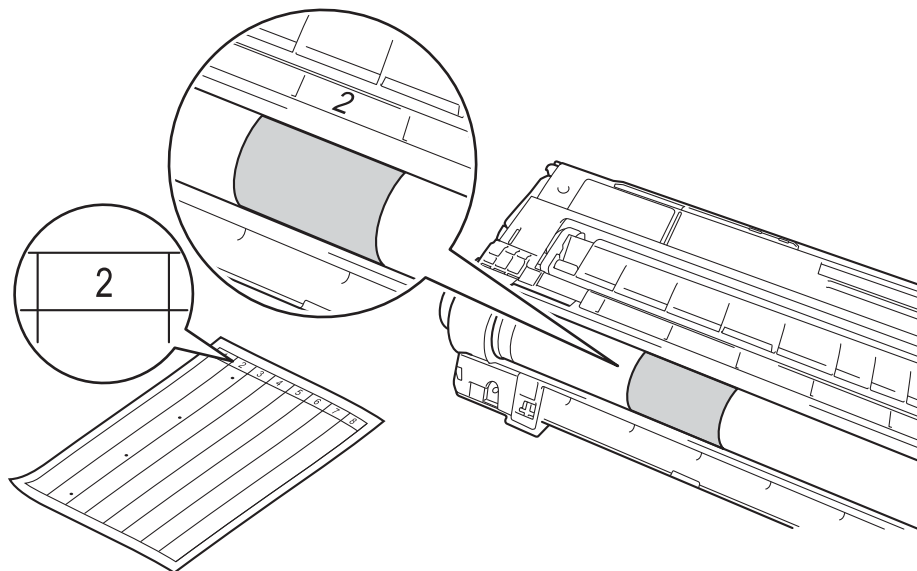
- 8 如下图所示将硒鼓单元翻转至另一面。确保硒鼓单元的齿轮 (1) 位于左边。



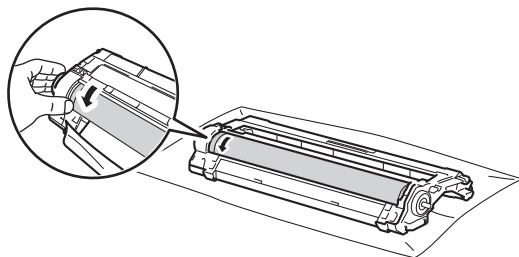
- 9 在硒鼓点式检查表中找出以下信息：

■ 斑点位置：硒鼓点式检查表有 8 列，每列都编有号码。斑点所在列的编号用于查找在硒鼓上对应点的位置。

- 10 根据硒鼓辊旁边的编号标记找到印记。例如：如果检查表第 2 列中出现斑点，则表示在硒鼓的“2”区域中有印记。



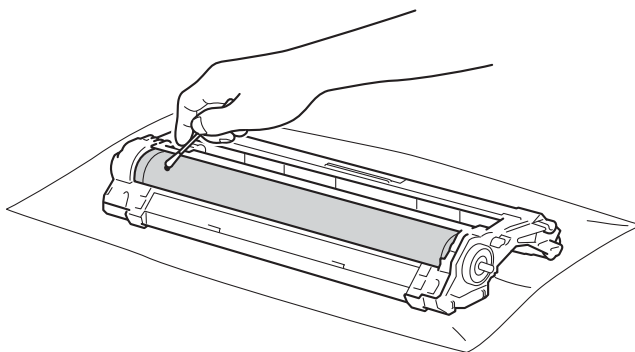
- 11 查看待清洁区域表面时，往您的方向手动转动硒鼓单元的边缘。



## 提示

为避免出现打印质量问题，切勿触摸硒鼓单元表面（边缘除外）。

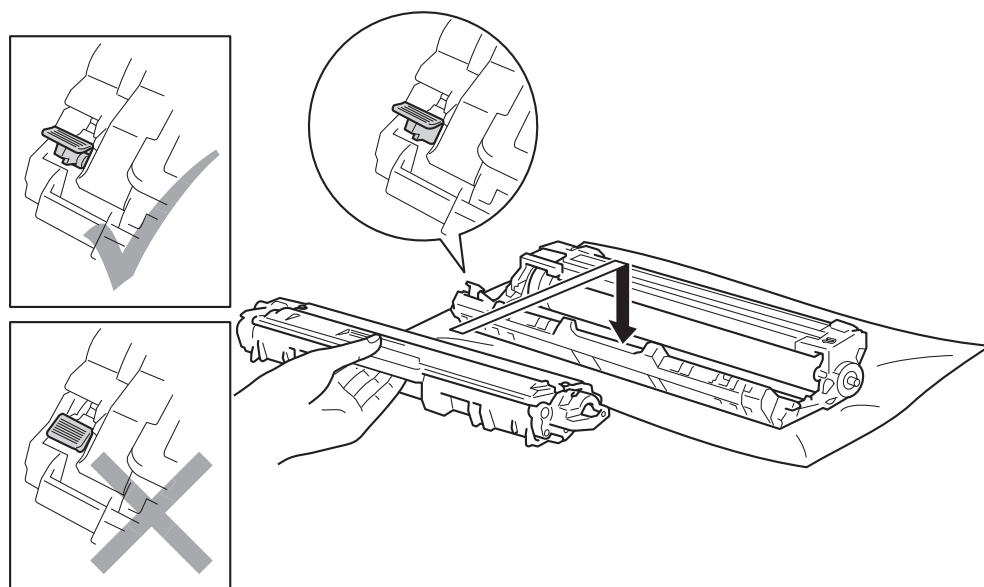
- 12 当您在硒鼓上发现与硒鼓点式检查表匹配的印记时，请用棉签擦拭硒鼓的表面直到完全除去印记。



## 重要事项

切勿用尖锐物体或任何液体清洁感光硒鼓表面。

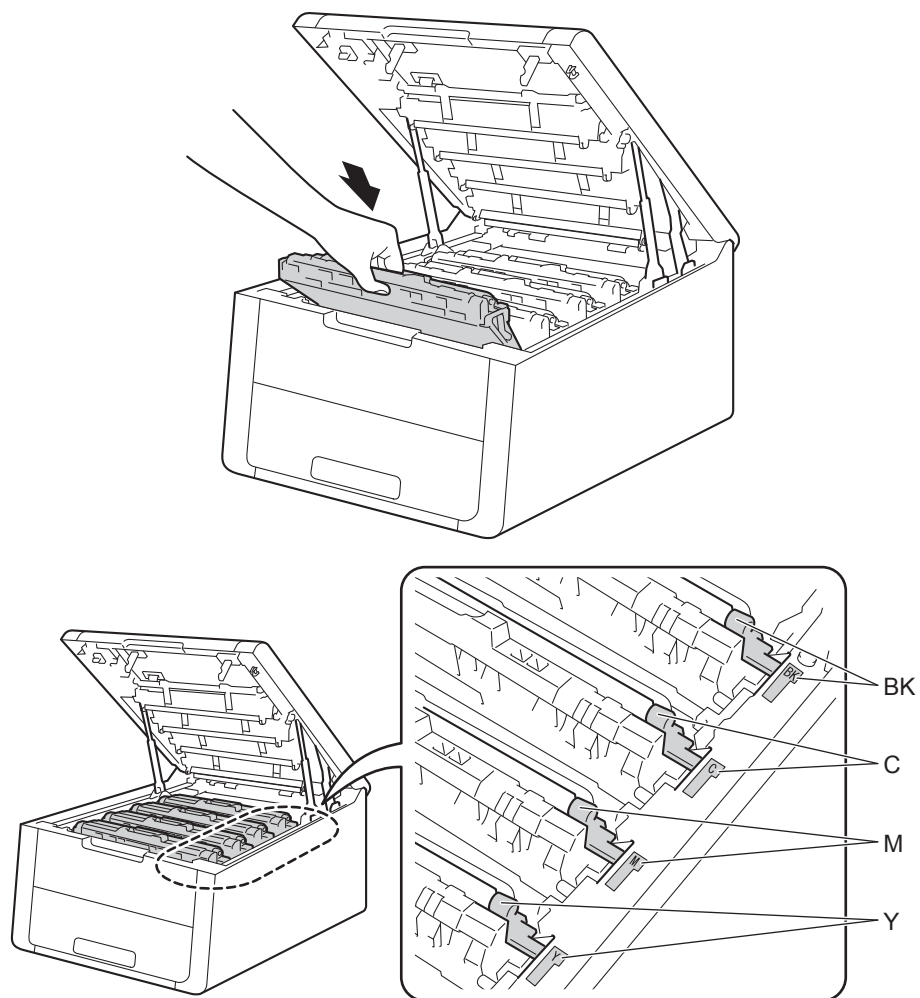
- 13 将墨粉盒装回硒鼓单元，直至其锁定到位并发出卡嗒声。安装正确时，硒鼓单元上的绿色锁定杆会自动抬起。



### 提示

确保正确装入墨粉盒，否则它可能偏离硒鼓单元。


- 14 将墨粉盒和硒鼓单元组件滑入设备。  
确保墨粉盒颜色与设备上的颜色标签相匹配。

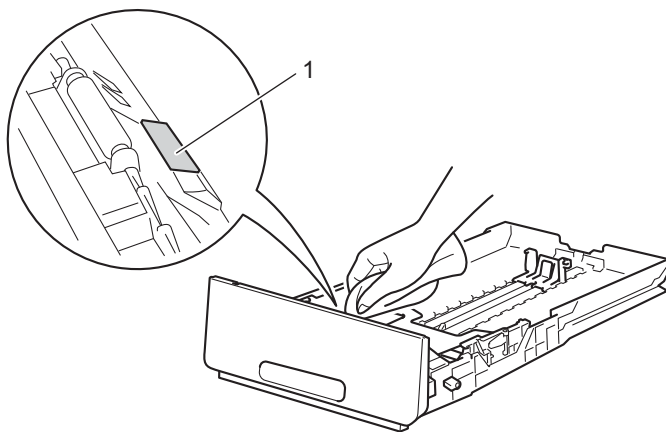


- 15 合上设备顶盖。
- 16 打开设备电源。

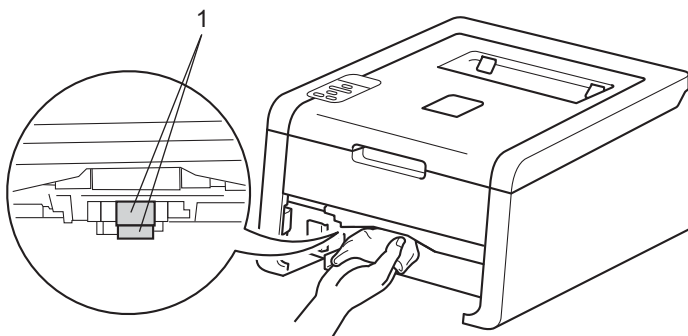
## 清洁撮纸辊

定期清洁撮纸辊可确保正确进纸，防止卡纸。

- 1 按住  键关闭设备电源。
- 2 将纸盒从设备中完全拉出。
- 3 如果纸盒中有纸，请取出纸张。
- 4 清除任何粘附在纸盒内部的污物。
- 5 拧干在温水中浸过的无绒抹布，然后用此抹布擦去纸盒中的分离垫 (1) 上的灰尘。



- 6 擦去设备内部两个撮纸辊 (1) 上的灰尘。



- 7 重新装入纸张，然后将纸盒紧紧地装回设备中。
- 8 打开设备电源。


## 包装和运输设备

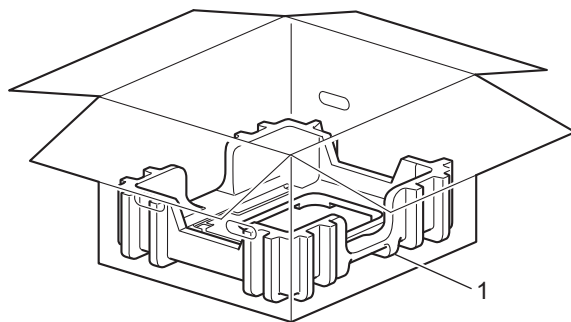
### 警告

本设备重约 17.8 千克。放下设备时注意不要夹伤手指。

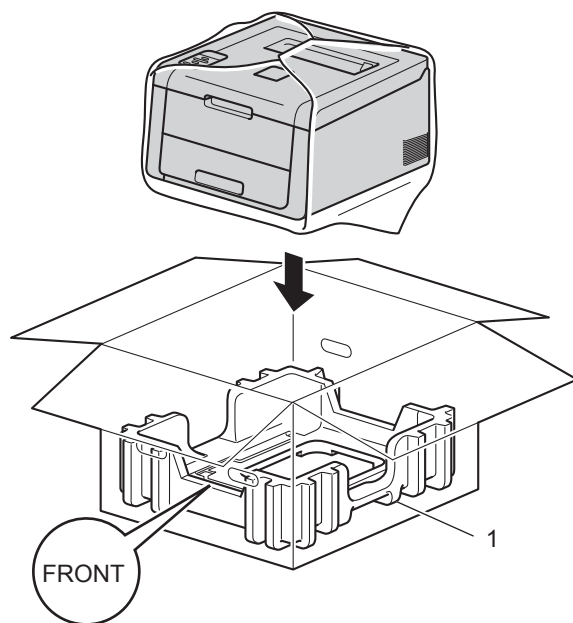
如果出于任何原因必须装运本设备，请小心地将设备装回原包装，以免运输途中造成损坏。承运人应该选择为设备充分保价。

在包装和运输设备时请勿取出墨粉盒和硒鼓单元。

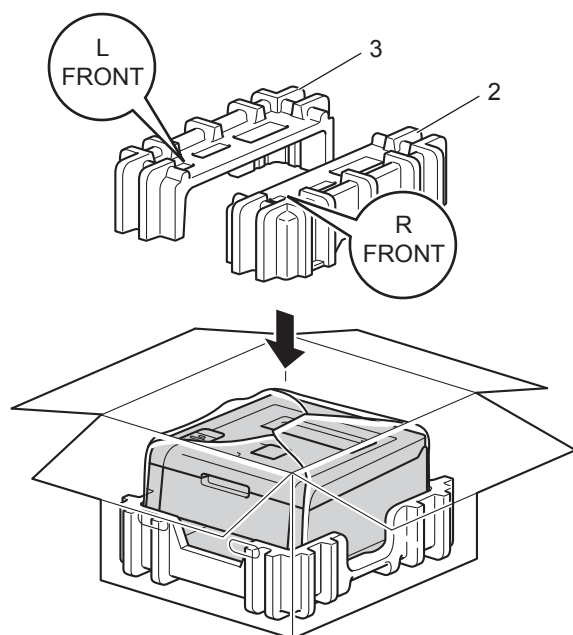
- 1 按住  键关闭设备电源。使设备保持关闭状态并等待至少 10 分钟，以使其冷却。
- 2 断开所有电缆的连接，然后从电源插座上拔下电源插头。
- 3 将包装材料 (1) 装入纸箱。



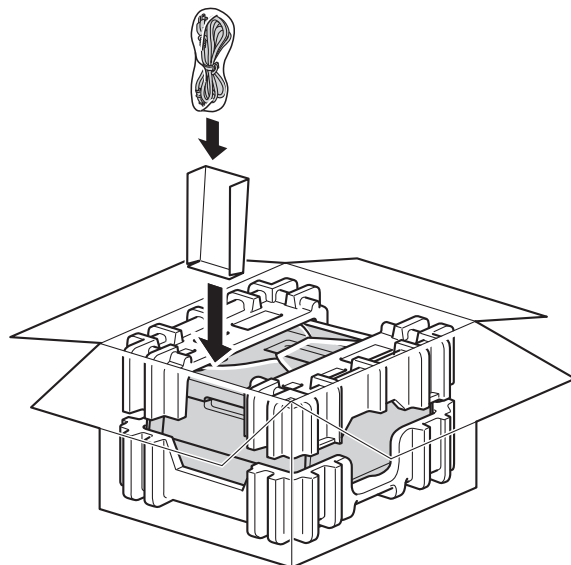
- 4 用塑料袋包住设备，然后将设备放置在底部包装材料 (1) 上。



- 5 将标有“R FRONT” (前) 字样的包装材料 (2) 放置在设备右侧，而标有“L FRONT” (前) 字样的包装材料 (3) 放置在设备左侧。



- 6 如图所示，将交流电源线和印刷品装入原纸箱。



- 7 合上纸箱后用胶带密封。



如果发现设备存在问题，请按下表进行检查并遵循故障排除提示进行操作。您可自行轻松解决大部分问题。

## 识别问题

首先，请检查以下情况：

- 设备的电源线是否连接正确，设备电源是否已打开。如果连接电源线后设备不启动，请参见 >> 第 198 页 *其他问题*。
- 所有的保护部件是否已拆除。
- 纸张是否已正确放入纸盒中。
- 接口电缆是否已正确连接设备和计算机，或是否在设备和计算机上均设置了无线连接。
- LCD 信息

( 请参见 >> 第 179 页 *错误和维护信息*。 )

如果通过上述检查步骤没有解决您的问题，请确定问题然后进入以下建议页面。

设备不打印：

- 纸张处理

( 请参见 >> 第 197 页 *纸张处理问题*。 )

可以进行打印，但是仍存在问题：

- 打印质量

( 请参见 >> 第 199 页 *提高打印质量*。 )

- 打印输出不正确

( 请参见 >> 第 195 页 *打印问题*。 )

网络和其他问题：

- >> 第 197 页 *网络问题*
- >> 第 198 页 *其他问题*

## 错误和维护信息

任何一种完善的办公产品都有可能出现错误、需要更换耗材。此时，设备会识别错误或必要的日常维护并显示相应信息。下表列出了最常见的错误和维护信息。


您可以自行清除大部分错误并进行日常维护。如果您需要其他帮助，Brother Solutions Center (Brother 解决方案中心) 为您提供最新的常见问题解答 (FAQ) 和故障排除提示。请登录以下网站：<http://solutions.brother.com/>。

不建议使用非 Brother 生产的耗材，否则可能会影响打印质量、硬件性能和设备可靠性。

### 提示

LCD 名称如下所示：

- 标准纸盒：Tray 1 (纸盒 1)
- 手动进纸槽：Manual Feed (手动进纸)

错误信息	原因	措施
2-sided Disabled (已禁用双面打印)	设备后盖未完全合上。	合上设备后盖。
Access Denied (拒绝访问)	您要使用的功能受到安全功能锁 2.0 的限制。	请联系管理员检查您的安全功能锁设置。
Belt End Soon (转印带寿命将到)	转印带单元寿命即将耗尽。	请在显示 Replace Belt (更换转印带) 信息前准备好一个新的转印带单元。
Calibrate (校准)	校准失败。	<ul style="list-style-type: none"> <li>■ 按住  键关闭设备电源，等待数秒后再重新打开。使用操作面板或打印机驱动程序再次执行色彩校准 (请参见 &gt;&gt; 第 44 页 色彩校准)。</li> <li>■ 装入新转印带单元 (请参见 &gt;&gt; 第 146 页 更换转印带单元)。</li> <li>■ 如果问题仍然存在，请致电 Brother 呼叫中心。</li> </ul>

错误信息	原因	措施
Cartridge Error (墨粉盒错误)	墨粉盒安装不正确。	取出 LCD 所示颜色的硒鼓单元和墨粉盒组件，将墨粉盒从硒鼓单元中取出，然后将墨粉盒装回硒鼓单元。将墨粉盒和硒鼓单元组件装回设备。如果问题仍然存在，请致电 Brother 呼叫中心。
Cover is Open (盖子未合上)	顶盖未完全合上。	合上设备顶盖。
	打开电源时，定影单元盖未完全合上或设备后部发生卡纸。	<ul style="list-style-type: none"> <li>■ 合上位于设备后盖内侧的定影单元盖。</li> <li>■ 确保设备后部没有卡纸，然后合上定影单元盖并按 <b>Go (开始)</b> 键 (请参见 &gt;&gt; 第 189 页 <i>设备后部卡纸</i>)。</li> </ul>
Drums End Soon (硒鼓寿命将到)	4 个硒鼓单元的寿命均即将耗尽。	即刻订购一个新的硒鼓单元套件，以便在 LCD 上显示 Replace Drums (更换硒鼓) 时更换 (请参见 >> 第 137 页 <i>硒鼓寿命将到</i> )。
Drum End Soon: X (硒鼓寿命将到: X) (X 表示必须更换的墨粉盒或硒鼓单元的颜色。 BK= 黑色、C= 青色、M= 品红色、Y= 黄色。)	LCD 所示颜色的硒鼓单元寿命即将耗尽。	请在显示 Replace Drum: X (更换硒鼓: X) 信息前准备好 LCD 所示颜色的新硒鼓单元。
Drum! (硒鼓!)	需要清洁硒鼓单元上的电晕丝。	滑动绿色滑块，清洁硒鼓单元内的四根电晕丝 (每根电晕丝对应一种颜色) (请参见 >> 第 163 页 <i>清洁电晕丝</i> )。
	硒鼓单元或墨粉盒和硒鼓单元组件安装不正确。	取出墨粉盒和硒鼓单元组件，将墨粉盒从硒鼓单元中取出，然后将墨粉盒装回硒鼓单元。将墨粉盒和硒鼓单元组件装回设备。如果故障仍然存在，请更换墨粉盒 (请参见 >> 第 129 页 <i>更换墨粉盒</i> )。
Drum Stop (硒鼓停止工作)	需要更换硒鼓单元。	更换 LCD 所示颜色的硒鼓单元 (请参见 >> 第 139 页 <i>更换硒鼓单元</i> )。
Fuser Error (定影单元故障)	定影单元在指定时间内未达到指定的温度。	关闭设备电源，等待数秒后再重新打开。开启电源后请等待 15 分钟。
	定影单元温度过高。	
Jam 2-sided (双面单元卡纸)	纸盒或定影单元下方发生卡纸。	请参见 >> 第 187 页 <i>纸盒下方卡纸</i> 。

错误信息	原因	措施
Jam Inside (内部卡纸)	设备内部发生卡纸。	请参见 >> 第 191 页 <i>设备内部卡纸</i> 。
Jam Manual Feed (手动进纸槽卡纸)	设备的手动进纸槽发生卡纸。	请参见 >> 第 185 页 <i>手动进纸槽卡纸</i> 。
Jam Rear (后部卡纸)	设备后部发生卡纸。	请参见 >> 第 189 页 <i>设备后部卡纸</i> 。
Jam Tray 1 (纸盒 1 卡纸)	设备的纸盒发生卡纸。	请参见 >> 第 185 页 <i>纸盒内卡纸</i> 。
Limit Exceeded (超出限制)	已达到安全功能锁 2.0 中设置的打印限制。	请联系管理员检查您的安全功能锁设置。
Log Access Error (日志访问错误)	设备无法访问服务器中的打印日志文件。	请联系管理员检查“保存打印日志到网络”的设置。 (详细信息 >> 网络使用说明书: <i>保存打印日志至网络</i> )
Manual Feed (手动进纸)	选择 <b>手动</b> 作为纸张来源时, 手动进纸槽中无纸张送入。	将 LCD 所示尺寸的纸张放入手动进纸槽中。如果设备未开始打印, 请按 <b>Go (开始)</b> 键 (请参见 >> 第 13 页 <i>将纸张装入手动进纸槽</i> )。
No Belt Unit (无转印带单元)	转印带单元安装不正确。	重新安装转印带单元 (请参见 >> 第 146 页 <i>更换转印带单元</i> )。
No Paper (无纸) Load <size> paper in <tray>. (将 <尺寸> 纸张装入 <纸盒>。)	设备中缺纸或纸张未正确装入指定纸盒。	请在所示纸盒中装入纸张。 确保纸张导块已调整至正确的尺寸。
No Permission (无权限)	打印彩色文档受到限制。	请联系管理员检查您的安全功能锁设置。
No Toner (无墨粉)	墨粉盒或墨粉盒和硒鼓单元组件安装不正确。	取出墨粉盒和硒鼓单元组件, 将墨粉盒从硒鼓单元中取出, 然后将墨粉盒装回硒鼓单元。将墨粉盒和硒鼓单元组件装回设备。如果故障仍然存在, 请更换墨粉盒 (请参见 >> 第 129 页 <i>更换墨粉盒</i> )。
No Tray (无纸盒)	标准纸盒未安装或安装不正确。	重新安装标准纸盒。

错误信息	原因	措施
No Waste Toner (无废粉仓)	废粉仓安装不正确。	重新安装废粉仓 (请参见 >> 第 152 页 <i>更换废粉仓</i> )。
Not Available (不可用)	请求的功能受到安全功能锁 2.0 的限制, 仅部分用户 ID 可用。	请联系管理员检查您的安全功能锁设置。
Out of Memory (内存已满)  Secure Print Data is full. (安全打印数据已满。)	设备的内存已满。	按 <b>Cancel (取消)</b> 键并删除之前存储的安全打印数据。
Out of Memory (内存已满)	设备的内存已满。	简化文档或降低打印分辨率。
Print Unable ## (无法打印 ##) (## = 错误代码)	设备存在机械故障。	按住  键关闭设备电源, 等待数秒后再重新打开。 如果问题仍然存在, 请致电 Brother 呼叫中心。
Registration (配准)	配准失败。	<ul style="list-style-type: none"> <li>■ 按住  键关闭设备电源, 等待数秒后再重新打开。 使用操作面板再次执行自动色彩配准 (请参见 &gt;&gt; 第 123 页 <i>自动配准</i>)。</li> <li>■ 装入新转印带单元 (请参见 &gt;&gt; 第 146 页 <i>更换转印带单元</i>)。</li> <li>■ 如果问题仍然存在, 请致电 Brother 呼叫中心。</li> </ul>
Replace Belt (更换转印带)	需要更换转印带单元。	更换转印带单元 (请参见 >> 第 146 页 <i>更换转印带单元</i> )。
Replace Drums (更换硒鼓)	需要更换 4 个硒鼓单元。	更换 4 个硒鼓单元 (请参见 >> 第 139 页 <i>更换硒鼓单元</i> )。
	安装新的硒鼓后未重置硒鼓单元计数器。	重置硒鼓单元计数器 (请参见 >> 第 139 页 <i>更换硒鼓单元</i> )。

错误信息	原因	措施
Replace Drum: X (更换硒鼓: X)	需要更换所示颜色的硒鼓单元。	更换 LCD 所示颜色的硒鼓单元 (请参见 >> 第 139 页 <i>更换硒鼓单元</i> )。
(X 表示必须更换的墨粉盒或硒鼓单元的颜色。 BK= 黑色、C= 青色、M= 品红色、Y= 黄色。)	安装新的硒鼓后未重置硒鼓单元计数器。	重置硒鼓单元计数器 (请参见 >> 第 139 页 <i>更换硒鼓单元</i> )。
Replace Fuser (更换定影单元)	需要更换定影单元。	请联系 Brother 呼叫中心或 Brother 特约维修站更换定影单元。
Replace PF Kit1 (更换纸盒 1 进纸器)	需要更换进纸器。	请联系 Brother 呼叫中心或 Brother 特约维修站更换进纸器。
Replace Toner (更换墨粉盒)	墨粉盒寿命已尽。设备将停止所有打印操作。	更换 LCD 所示颜色的墨粉盒 (请参见 >> 第 129 页 <i>更换墨粉盒</i> )。
Replace WT Box (更换废粉仓)	需要更换废粉仓。	更换废粉仓 (请参见 >> 第 152 页 <i>更换废粉仓</i> )。
Short paper (短纸张)	纸盒中的纸张过短, 设备无法将其输出到出纸托板上。	打开后盖 (后出纸托板) 并将打印的纸张输出到后出纸托板上。取出打印的纸张, 然后按 <b>Go (开始)</b> 键。
Size Error DX (尺寸错误 DX)	打印机驱动程序和操作面板菜单中所选的纸张尺寸在自动双面打印中不可用。	按 <b>Cancel (取消)</b> 键。选择双面打印支持的纸张尺寸。 自动双面打印支持 A4 尺寸的纸张。
	纸盒中的纸张尺寸不正确, 不适合进行自动双面打印。	将正确尺寸的纸张装入纸盒中, 并根据纸盒设置纸张的尺寸 (请参见 >> 第 97 页 <i>Paper Tray (纸盒)</i> )。 自动双面打印支持 A4 尺寸的纸张。
Size Mismatch (尺寸不匹配)	所示纸盒中的纸张尺寸不正确。	确保打印机驱动程序中所选的纸张尺寸与纸盒中的纸张尺寸相匹配, 然后按 <b>Go (开始)</b> 键, 或在打印机驱动程序中选择指示的纸盒所装纸张的尺寸。
Small paper (小纸张)	打印机驱动程序中指定的纸张尺寸过小, 设备无法将其输出到出纸托板上。	打开后盖 (后出纸托板) 以便打印的纸张能输出到后出纸托板上, 然后按 <b>Go (开始)</b> 键。
Toner Error (墨粉错误)	一个或多个墨粉盒安装不正确。	拉出所有硒鼓单元。取出所有墨粉盒, 然后将它们装回硒鼓单元。

错误信息	原因	措施
Toner Low: X (墨粉即将用尽: X) (X 表示寿命即将耗尽的墨粉盒或硒鼓单元的颜色。 BK= 黑色、C= 青色、 M= 品红色、Y= 黄色。)	如果 LCD 上显示 Toner Low (墨粉即将用尽), 您仍可打印, 此时设备是要提醒您墨粉即将用尽。	即刻订购一个新的墨粉盒, 以便在 LCD 上显示 Replace Toner (更换墨粉盒) 时更换。
WT Box End Soon (废粉仓将满)	废粉仓将满。	请在显示 Replace WT Box (更换废粉仓) 信息前订购一个新的废粉仓。

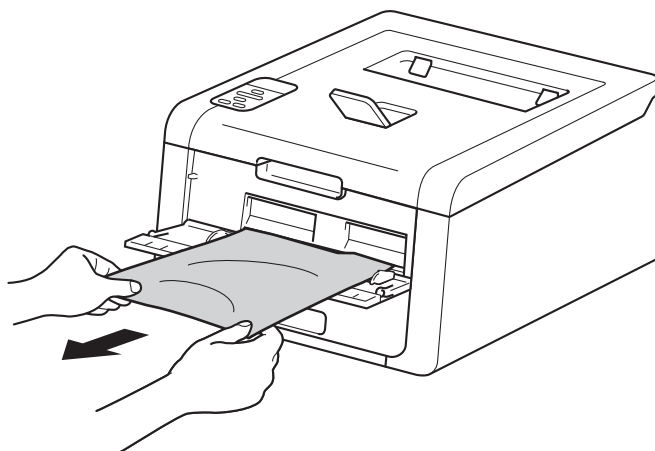
## 卡纸

当您添加纸张时，务必从纸盒中取出剩余的纸张并使堆叠的纸张保持平整。这将有助于防止设备一次多页进纸以及卡纸。

### 手动进纸槽卡纸

如果 LCD 上显示 Jam Manual Feed ( 手动进纸槽卡纸 )，请采取以下措施：

- 1 取出手动进纸槽内部和周围卡住的纸张。

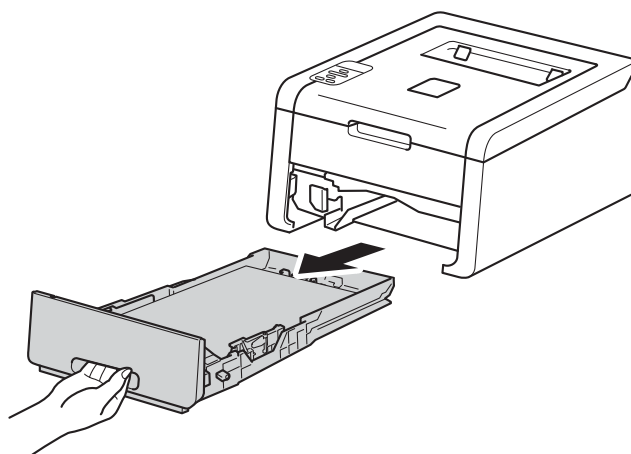


- 2 按 Go ( 开始 ) 键继续打印。

### 纸盒内卡纸

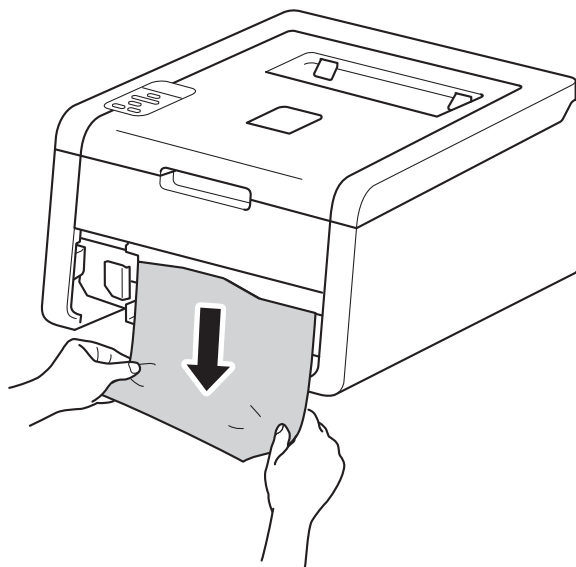
如果 LCD 上显示 Jam Tray 1 ( 纸盒 1 卡纸 )，请采取以下措施：

- 1 将纸盒从设备中完全拉出。





- 2 双手慢慢拉出卡住的纸张。



## 提示

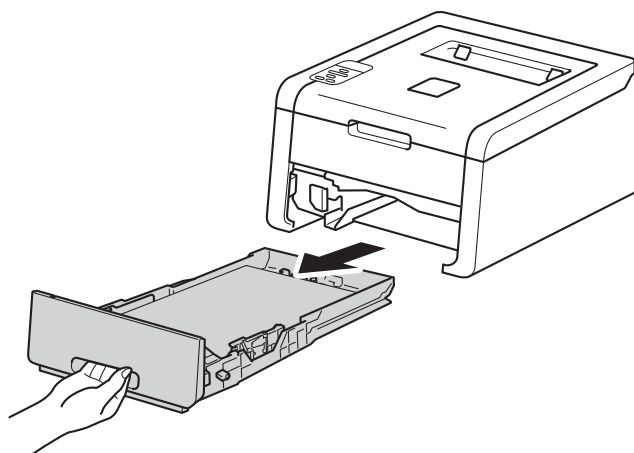
向下拉出卡住的纸张，可轻松清除卡纸。

- 3 确保纸张位于纸盒中的最大纸张容量标记 (▼▼▼) 之下。按住绿色纸张导块释放杆，同时滑动纸张导块，调整至所用纸张的尺寸。确保导块紧紧地嵌入插槽。
- 4 将纸盒紧紧地装回设备。

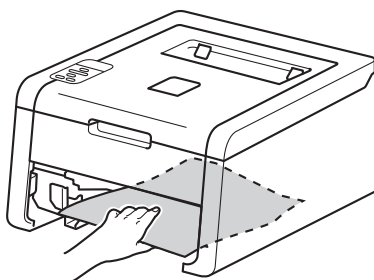
## 纸盒下方卡纸

如果 LCD 上显示 Jam 2-sided ( 双面单元卡纸 ), 请采取以下措施:

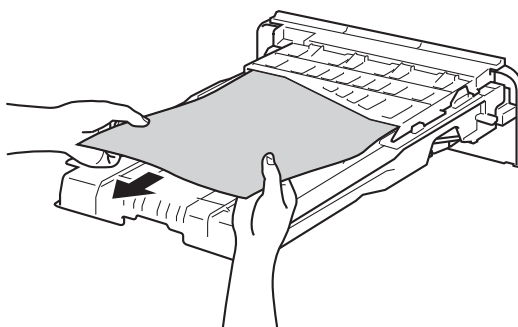
- 1 使设备保持开启状态并等待 10 分钟左右, 以使内部风扇冷却设备内的烫热部件。
- 2 将纸盒从设备中完全拉出。



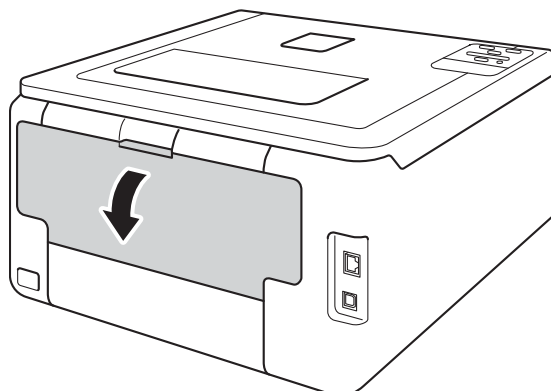
- 3 确保卡住的纸张未遗留在设备内部。



- 4 如果设备内部没有卡纸, 则请检查纸盒下方。



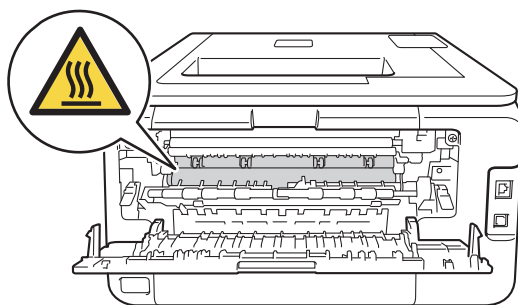
- 5 如果纸盒内未发生卡纸，请打开后盖。



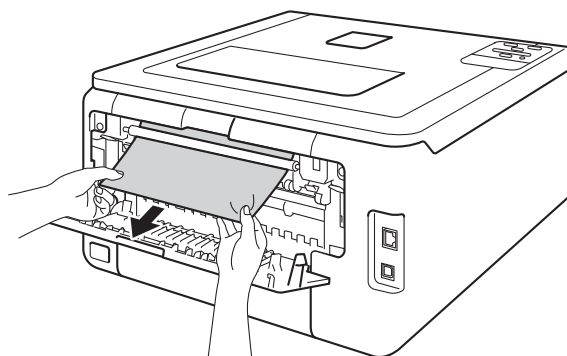
### 警告

#### 高温表面

在您刚使用过设备后，设备内部的一些零件温度会非常高。请等待至少十分钟，待设备冷却后再执行下一步操作。



- 6 双手慢慢拉出卡住的纸张。



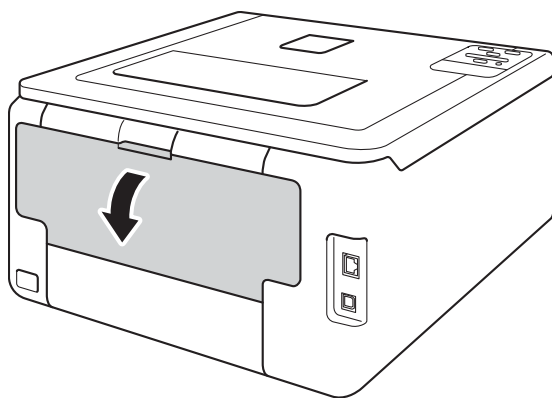
- 7 关闭后盖，直到其锁定在关闭位置。

- 8 将纸盒装回设备。

## 设备后部卡纸

如果 LCD 上显示 Jam Rear ( 后部卡纸 ), 表示纸张卡在后盖内侧。请采取以下措施:

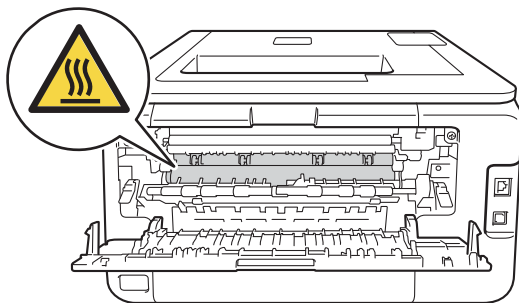
- 1 使设备保持开启状态并等待 10 分钟左右, 以使内部风扇冷却设备内的烫热部件。
- 2 打开后盖。



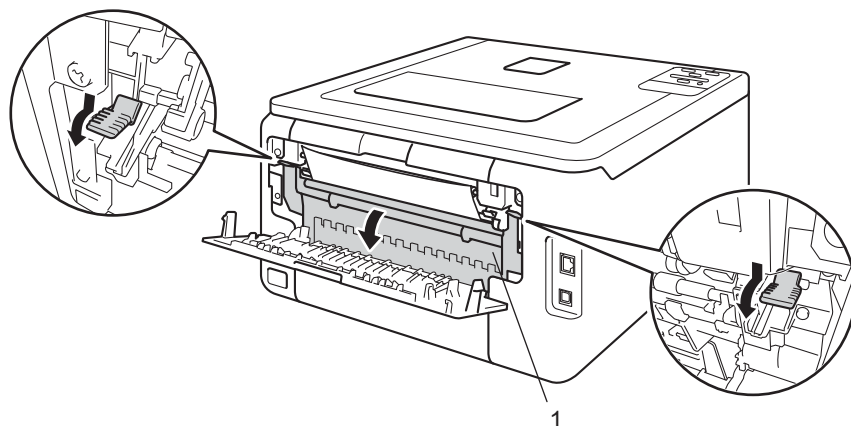
### 警告

#### 高温表面

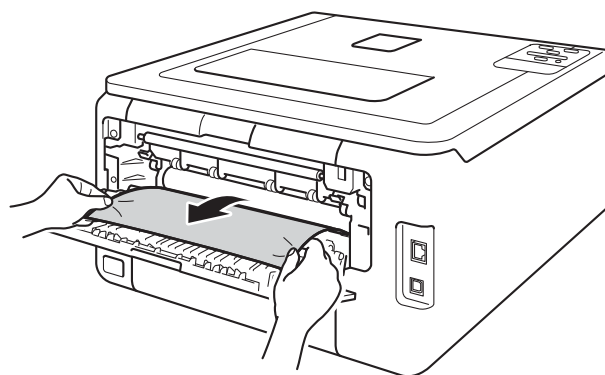
在您刚使用过设备后, 设备内部的一些零件温度会非常高。请等待至少十分钟, 待设备冷却后再执行下一步操作。



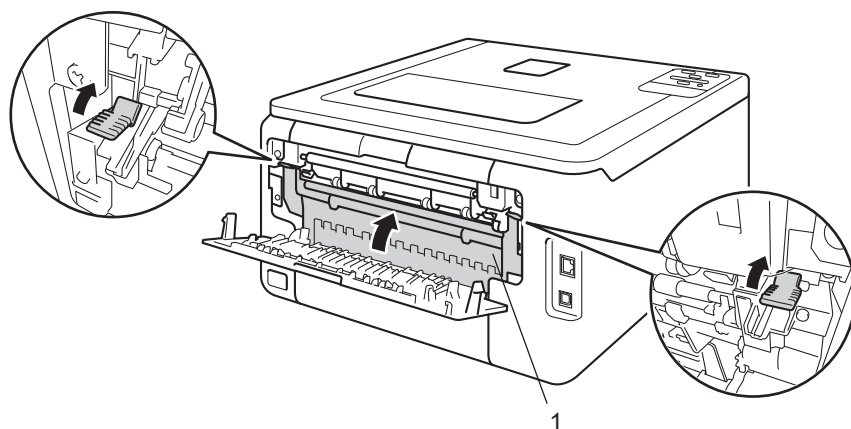
- 3 朝您的方向按下两侧的绿色锁定杆，以打开定影单元盖 (1)。



- 4 双手轻轻地将卡住的纸张从定影单元中拉出。



- 5 合上定影单元盖 (1)。

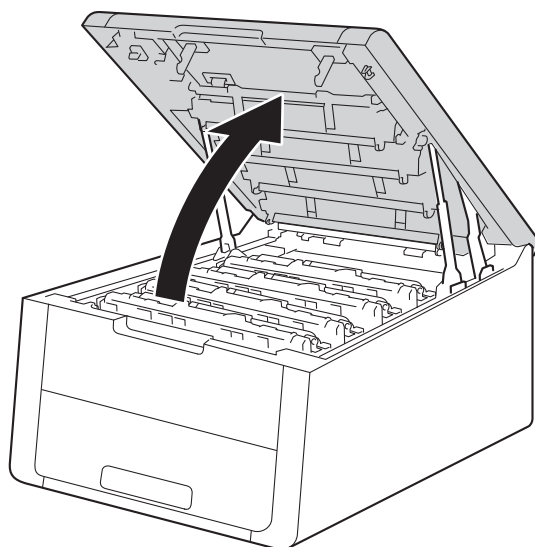


- 6 合上后盖。

## 设备内部卡纸

如果 LCD 上显示 Jam Inside (内部卡纸), 请采取以下措施:

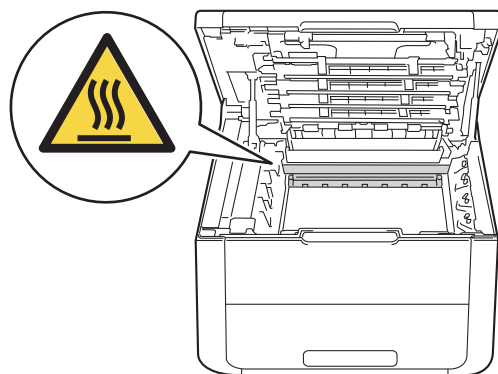
- 1 使设备保持开启状态并等待 10 分钟左右, 以使内部风扇冷却设备内的烫热部件。
- 2 打开顶盖, 直到其锁定在打开位置。



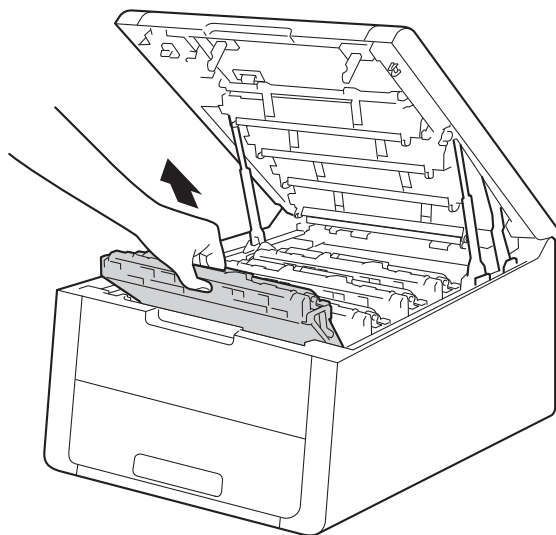
### 警告

#### 高温表面

在您刚使用过设备后, 设备内部的一些零件温度会非常高。请等待至少十分钟, 待设备冷却后再执行下一步操作。

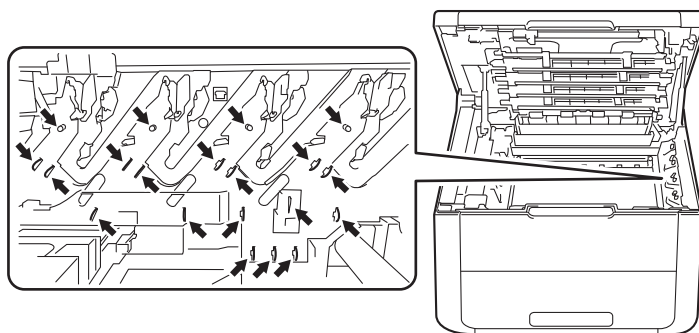


- 3 取出所有四个墨粉盒和硒鼓单元组件。

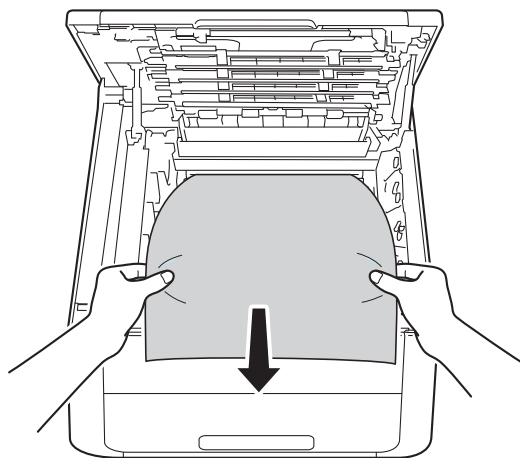


### 重要事项

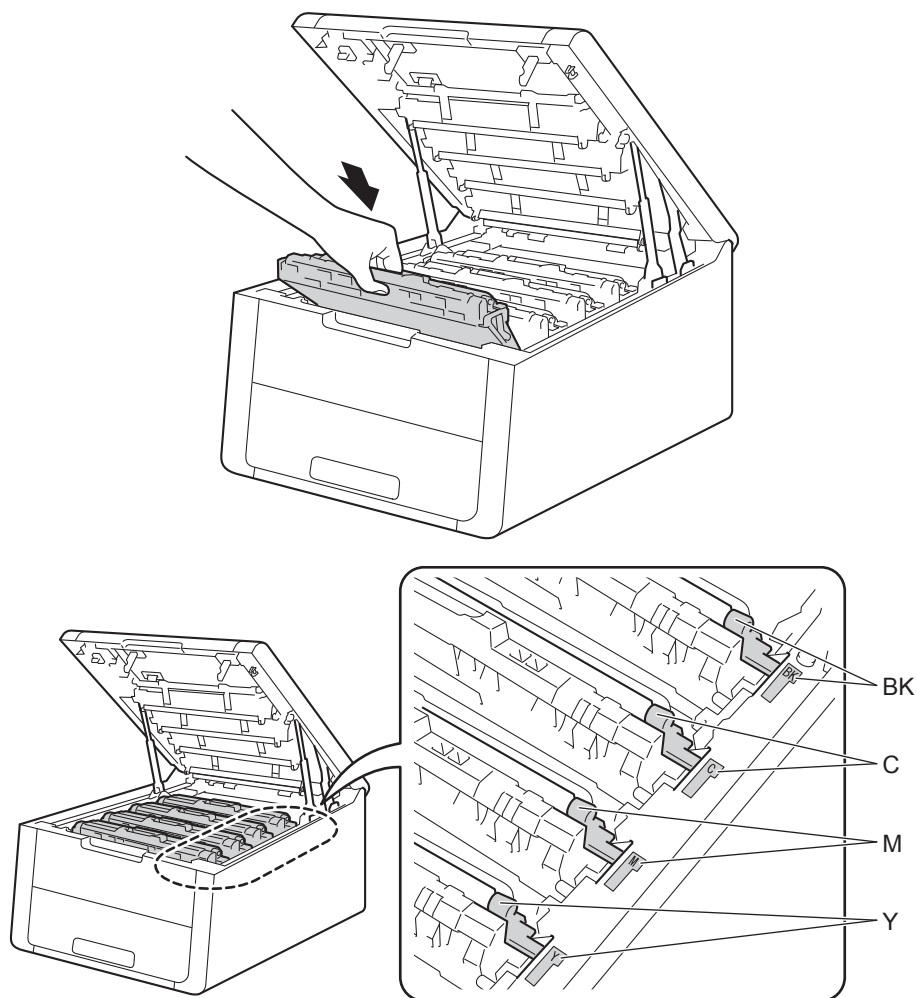
- Brother 建议您将墨粉盒和硒鼓单元组件放在干净、平整的表面上，并在下面垫上干净的纸或布，以防墨粉溅出或散落。
- 处理墨粉盒和硒鼓单元组件时请务必小心。如果不慎将墨粉溅到手上或衣服上，请立即擦去或用冷水清洗干净。
- 为防止静电对设备造成损坏，切勿触摸图中所示的电极。



- 4 慢慢拉出卡住的纸张。



- 5 将各墨粉盒和硒鼓单元组件滑入设备。确保所有四个墨粉盒和硒鼓单元组件的墨粉盒颜色与设备上的颜色标签相匹配。





⑥ 合上设备顶盖。

**提示**

---

如果在显示Jam Inside (内部卡纸)时关闭设备电源，设备将在重新打开电源后从计算机打印未完成的数据。启动设备前，请删除计算机中的后台打印作业。

---

## 如果使用设备时出现问题

### 重要事项

- 若要获得技术帮助，您可以致电中国大陆地区的呼叫中心。电话必须在中国大陆地区内拨打。
- 如果发现设备存在问题，请按下表进行检查并遵循故障排除提示进行操作。您可自行轻松解决大部分问题。
- 如果您需要其他帮助，Brother Solutions Center (Brother 解决方案中心) 为您提供最新的常见问题解答 (FAQ) 和故障排除提示。  
请登录以下网站：<http://solutions.brother.com/>。

### 打印问题

问题	建议
无打印输出。	确保已安装并选中正确的打印机驱动程序。
	检查 LCD 是否显示错误信息。 ( 请参见 >> 第 179 页 <i>错误和维护信息</i> 。 )
	确保设备已联网： ( 对于 Windows® 7 和 Windows Server® 2008 R2) 依次点击  ( 开始 ) 按钮和 <b>设备和打印机</b> 。右击 <b>Brother HL-XXXX series</b> ，然后点击 <b>查看现在正在打印什么</b> 。点击 <b>打印机</b> ，并确保未选中 <b>脱机使用打印机</b> 。
	( 对于 Windows Vista® 和 Windows Server® 2008) 依次点击  ( 开始 ) 按钮、 <b>控制面板</b> 和 <b>硬件和声音</b> ，然后点击 <b>打印机</b> 。右击 <b>Brother HL-XXXX series</b> 。确保未选中 <b>脱机使用打印机</b> 。
	( 对于 Windows® XP 和 Windows Server® 2003) 点击 <b>开始</b> 按钮，然后选择 <b>打印机和传真</b> 。右击 <b>Brother HL-XXXX series</b> 。确保未选中 <b>脱机使用打印机</b> 。
	请联系管理员检查您的安全功能锁设置。
	确保在设备上将接口设置为 <b>Auto (自动)</b> ( 关于如何更改接口，请参见第 98 页 )。
	确认设备不处于断电模式。 如果设备处于断电模式，按住操作面板上的  键，然后重新发送打印数据。 ( 请参见 >> 第 121 页 <i>自动断电</i> 。 )


## 打印问题 ( 继续 )

问题	建议
设备不打印或停止打印。	按 <b>Cancel ( 取消 )</b> 键。 设备将取消打印作业并将其从内存中清除。打印输出可能不完整。
文档显示在屏幕上时显示页眉或页脚，但是打印时不显示。	页面的顶端和底部存在非打印区域。调整文档中的上下边距以匹配打印区域。 ( 请参见 >> 第 8 页 <i>通过计算机打印时的非打印区域。</i> )
设备突然自动打印或打印不需要的数据。	按 <b>Cancel ( 取消 )</b> 键取消打印作业。 检查应用程序中的设置是否与设备兼容。
设备正确打印前几页，但之后某些页面出现文本缺失问题。	检查应用程序中的设置是否与设备兼容。 计算机无法识别设备的输入缓冲已满信号。确保接口电缆连接正确。 ( >> 快速安装指南 )
无法进行“页面布局”打印。	检查应用程序和打印机驱动程序中的纸张尺寸设置是否相同。
打印速度过慢。	尝试更改打印机驱动程序的设置。最高质量需要更长的时间进行数据处理、发送和打印。
设备无法从 Adobe® Illustrator® 打印。	降低打印质量。 (Windows 用户，请参见 >> 第 28 页 <i>基本选项卡</i> ) (Macintosh 用户，请参见 >> 第 70 页 <i>打印设置</i> )
打印质量较差	请参见 >> 第 199 页 <i>提高打印质量</i> 。



## 纸张处理问题

问题	建议
设备不能进纸。	如果没有纸张，请在纸盒中装入一叠纸。
	如果纸盒中有纸，请确认纸张是否平整。如果纸张卷曲，请将其抚平。有时取出纸张并将堆叠的纸张翻转后再放回纸盒即可解决问题。
	减少纸盒中的纸张数量，然后再试一次。
	确保未选中打印机驱动程序中的手动进纸模式。
	清洁撮纸辊。 (请参见 >> 第 174 页 <i>清洁撮纸辊</i> 。)
设备不能从手动进纸槽进纸。	确保已在打印机驱动程序中选择 <b>手动</b> 。
如何在信封上打印？	将信封装入手动进纸槽，每次一个。必须将应用程序中的打印信封尺寸设置为当前所用的信封尺寸。通常可在应用程序的页面设置或原稿设置菜单中完成上述设置。 (如需获取更多信息，请参见应用程序的说明书。)

## 网络问题

问题	建议
完成软件安装后无法通过网络打印。	出现 <b>无法使用网络接口电缆进行打印</b> 。屏幕时，请遵循屏幕提示执行操作。如果问题仍然存在 >> 网络使用说明书： <i>故障排除</i> 。
	确保在设备上将接口设置为 Auto (自动) (关于如何更改接口，请参见第 98 页)。
无法安装 Brother 软件。	<b>(Windows®)</b> 如果安装过程中计算机屏幕上出现安全软件警告，请将安全软件设置更改为允许 Brother 产品安装程序或其他程序运行。 <b>(Macintosh)</b> 如果您正在使用反间谍软件或防病毒软件的防火墙功能，请暂时将其禁用，然后安装 Brother 软件。
无法连接到无线网络。 (HL-3170CDW)	使用无线网络报告查明问题。通过菜单选项打印无线网络报告：Machine Info. (设备信息)、Print WLAN Report (打印无线网络报告)，然后按 <b>Go (开始)</b> 键。 更多详细信息 >> 快速安装指南
 如果在网络上使用本设备时遇到其他问题 >> 网络使用说明书	

## 其他问题

问题	建议
设备无法启动。	<p>电源连接上的不利因素 ( 例如闪电或电涌 ) 可能影响了设备内部安全机制的正常运行。关闭设备电源, 拔下电源插头。10 分钟后, 插上设备的电源插头, 并开启设备。</p> <p>如果问题仍然存在, 请关闭设备电源。如果您正在使用断路器, 请断开, 以确保其不是问题来源。将设备的电源插头直接插入其他能正常使用的电源插座中, 再次打开设备电源。如果仍无电源, 请尝试使用其他电源线。</p>
设备不能使用 BR-Script3 打印机驱动程序打印含有二进制的 EPS 数据。	<p><b>(Windows®)</b></p> <p>若要打印 EPS 数据, 请执行以下操作:</p> <ol style="list-style-type: none"> <li>① 对于 Windows® 7 和 Windows Server® 2008 R2 用户:        点击  ( 开始 ) 按钮, 然后选择 <b>设备和打印机</b>。        对于 Windows Vista® 和 Windows Server® 2008 用户:        请点击  ( 开始 ) 按钮、<b>控制面板、硬件和声音</b>, 然后点击 <b>打印机</b>。       对于 Windows® XP 和 Windows Server® 2003 用户:        点击 <b>开始按钮</b>, 然后选择 <b>打印机和传真</b>。</li> <li>② 右击 <b>Brother HL-XXXX BR-Script3</b> 图标, 然后选择 <b>打印机属性 ( 属性 )</b> 和 <b>Brother HL-XXXX BR-Script3 ( 如有必要 )</b>。</li> <li>③ 使用 <b>设备设定选项卡</b>, 在 <b>输出协议</b> 中选择 <b>TBCP ( 标记二进制通信协议 )</b>。</li> </ol> <p><b>(Macintosh)</b></p> <p>如果本设备通过 USB 接口连接至计算机, 则不能打印含有二进制的 EPS 数据。您可以通过网络在本设备上打印 EPS 数据。关于通过网络安装 BR-Script3 打印机驱动程序的详细信息, 请登录 Brother Solutions Center (Brother 解决方案中心) 网站 <a href="http://solutions.brother.com/">http://solutions.brother.com/</a>。</p>

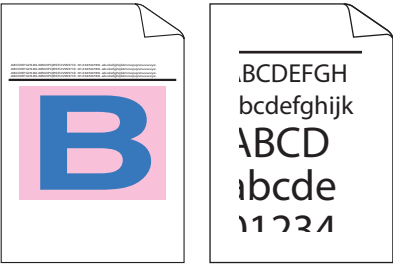
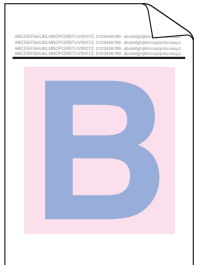
## 提高打印质量

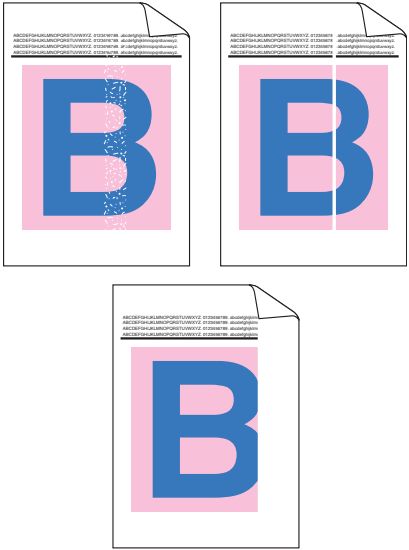
如果存在打印质量问题，请先打印测试页（请参见 ►► 第 93 页 *Machine Info. (设备信息)*）。如果打印输出页面正常，则问题可能不在设备上。请检查接口电缆或尝试在其他计算机上操作设备。如果打印输出页面出现质量问题，请先按照以下步骤进行检查。如果打印质量问题仍然存在，请对照下列图表进行检查并遵循说明执行操作。

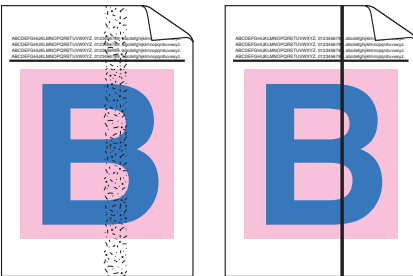
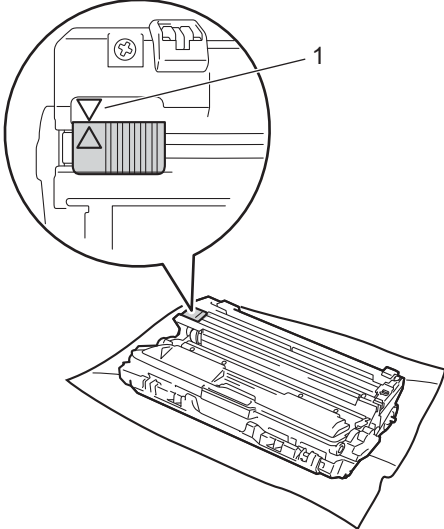
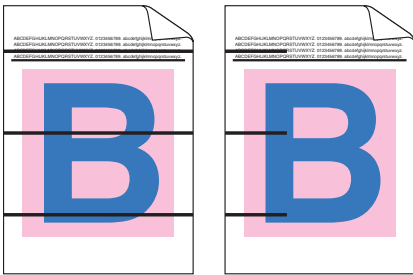
### 提示

Brother 不建议您使用 Brother 正品原装墨粉盒以外的其他品牌墨粉盒，也不建议您向空墨粉盒中加入其他品牌的墨粉。


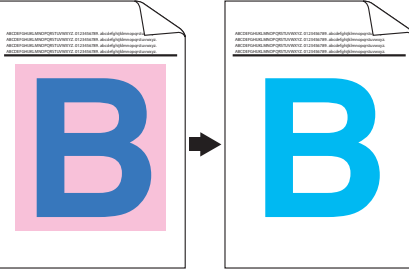
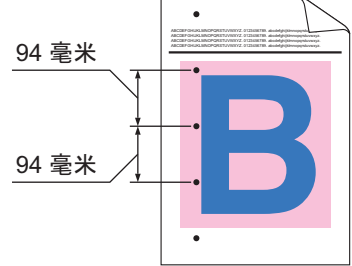
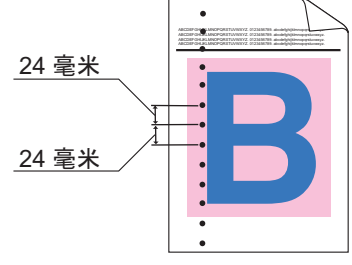
- 1 为获取最佳打印质量，Brother 建议您使用推荐的纸张。检查您使用的纸张是否符合 Brother 公司推荐的规格要求（请参见 ►► 第 2 页 *适用的纸张和其他打印介质*）。
- 2 检查是否已正确安装硒鼓单元和墨粉盒。


较差的打印质量样本	建议
 <p>打印的页面中内容被压缩、有横条纹或四周边缘字符缺失</p>	<ul style="list-style-type: none"> <li>■ 在应用程序中调整打印边距，然后重印作业。</li> </ul>
 <p>整页颜色较浅或模糊</p>	<ul style="list-style-type: none"> <li>■ 使用操作面板或打印机驱动程序执行校准（请参见 ►► 第 122 页 <i>色彩校准</i>）。</li> <li>■ 确保操作面板或打印机驱动程序中的节墨模式设置为关。</li> <li>■ 确保驱动程序中的介质类型设置与您使用的纸张类型相匹配（请参见 ►► 第 2 页 <i>适用的纸张和其他打印介质</i>）。</li> <li>■ 轻摇所有四个墨粉盒。</li> <li>■ 使用柔软的无绒干抹布擦拭所有四个 LED 打印头的窗口（请参见 ►► 第 162 页 <i>清洁 LED 打印头</i>）。</li> </ul>

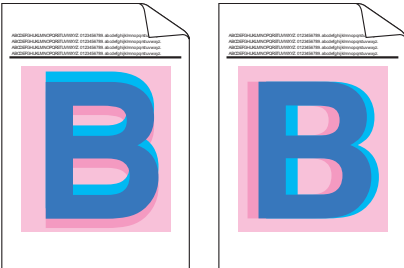
较差的打印质量样本	建议
 <p data-bbox="154 861 544 934">页面中有纵向白线或白色条纹</p>	<ul style="list-style-type: none"><li>■ 使用柔软的无绒干抹布擦拭所有四个 LED 打印头的窗口 (请参见 &gt;&gt; 第 162 页 <i>清洁LED 打印头</i>)。</li><li>■ 确保设备内、硒鼓单元和墨粉盒周围没有碎纸、便利贴或灰尘等异物。</li><li>■ 清洁硒鼓单元 (请参见 &gt;&gt; 第 167 页 <i>清洁硒鼓单元</i>)。</li></ul>


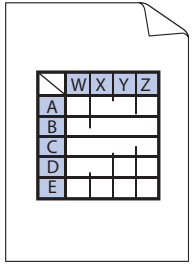
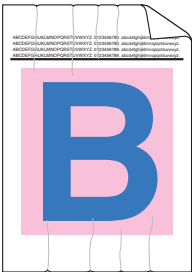
较差的打印质量样本	建议
 <p data-bbox="159 638 539 709">页面中有纵向彩色线条或条纹</p>	<p data-bbox="581 298 1490 428"> <ul style="list-style-type: none"> <li>■ 滑动绿色滑块，清洁硒鼓单元内的四根电晕丝 (每根电晕丝对应一种颜色) (请参见 &gt;&gt; 第 163 页 <i>清洁电晕丝</i>)。</li> <li>■ 确保电晕丝的绿色滑块处于初始位置 (▲) (1)。</li> </ul> </p>  <p data-bbox="581 1012 1490 1360"> <ul style="list-style-type: none"> <li>■ 更换与条纹颜色相对应的墨粉盒 (请参见 &gt;&gt; 第 129 页 <i>更换墨粉盒</i>)。若要确定墨粉盒的颜色，请登录 <a href="http://solutions.brother.com/">http://solutions.brother.com/</a> 查看常见问题解答 (FAQ) 和故障排除提示。</li> <li>■ 确定导致问题的颜色，装入新的硒鼓单元 (请参见 &gt;&gt; 第 139 页 <i>更换硒鼓单元</i>)。</li> </ul> <p>若要确定硒鼓单元的颜色，请登录 <a href="http://solutions.brother.com/">http://solutions.brother.com/</a> 查看常见问题解答 (FAQ) 和故障排除提示。</p> </p>
 <p data-bbox="191 1675 506 1709">页面中有横向彩色线条</p>	<p data-bbox="581 1381 1490 1751"> <ul style="list-style-type: none"> <li>■ 确定导致问题的颜色，更换与线条颜色对应的墨粉盒 (请参见 &gt;&gt; 第 129 页 <i>更换墨粉盒</i>)。</li> </ul> <p>若要确定墨粉盒的颜色，请登录 <a href="http://solutions.brother.com/">http://solutions.brother.com/</a> 查看常见问题解答 (FAQ) 和故障排除提示。</p> <ul style="list-style-type: none"> <li>■ 确定导致问题的颜色，装入新的硒鼓单元 (请参见 &gt;&gt; 第 139 页 <i>更换硒鼓单元</i>)。</li> </ul> <p>若要确定硒鼓单元的颜色，请登录 <a href="http://solutions.brother.com/">http://solutions.brother.com/</a> 查看常见问题解答 (FAQ) 和故障排除提示。</p> </p>

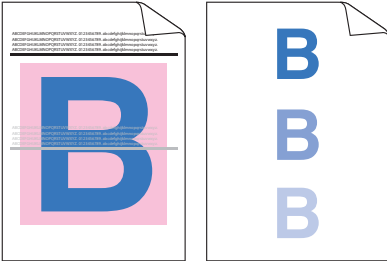
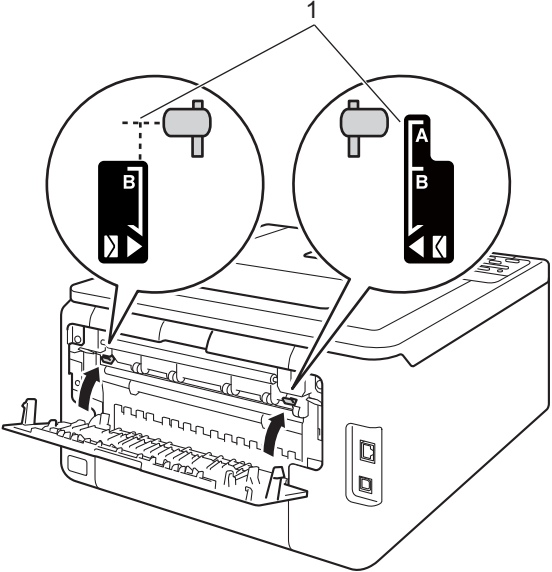


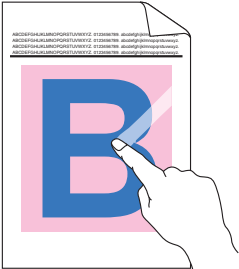
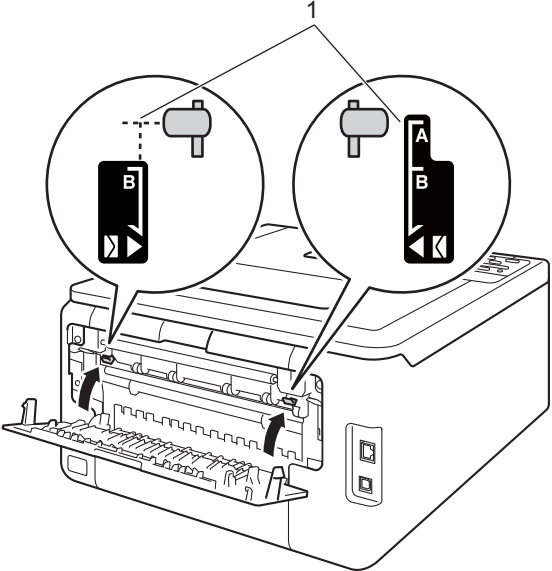
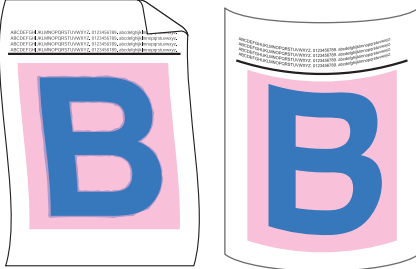
较差的打印质量样本	建议
 <p data-bbox="203 598 495 640">白色斑点或空心打印</p>	<ul style="list-style-type: none"> <li>■ 确保驱动程序中的介质类型设置与您使用的纸张类型相匹配 (请参见 &gt;&gt; 第 2 页 适用的纸张和其他打印介质)。</li> <li>■ 检查设备的使用环境。 高湿等环境可能导致空心打印。( &gt;&gt; 产品安全手册: 选择安放设备的位置。 )</li> <li>■ 如果打印几页后此问题仍没有解决, 则硒鼓中可能有异物, 如硒鼓表面可能粘有标签的粘胶。 请清洁硒鼓单元 (请参见 &gt;&gt; 第 167 页 清洁硒鼓单元)。</li> <li>■ 确定导致问题的颜色, 装入新的硒鼓单元 (请参见 &gt;&gt; 第 139 页 更换硒鼓单元)。 若要确定硒鼓单元的颜色, 请登录 <a href="http://solutions.brother.com/">http://solutions.brother.com/</a> 查看常见问题解答 (FAQ) 和故障排除提示。</li> </ul>
 <p data-bbox="203 1123 495 1165">空白页面或颜色缺失</p>	<ul style="list-style-type: none"> <li>■ 确定导致问题的颜色, 装入新的墨粉盒 (请参见 &gt;&gt; 第 129 页 更换墨粉盒)。 若要确定墨粉盒的颜色, 请登录 <a href="http://solutions.brother.com/">http://solutions.brother.com/</a> 查看常见问题解答 (FAQ) 和故障排除提示。</li> <li>■ 确定导致问题的颜色, 装入新的硒鼓单元 (请参见 &gt;&gt; 第 139 页 更换硒鼓单元)。 若要确定硒鼓单元的颜色, 请登录 <a href="http://solutions.brother.com/">http://solutions.brother.com/</a> 查看常见问题解答 (FAQ) 和故障排除提示。</li> </ul>
 <p data-bbox="162 1491 535 1533">每隔 94 毫米处有彩色斑点</p>	<ul style="list-style-type: none"> <li>■ 如果打印几页后此问题仍没有解决, 则硒鼓中可能有异物, 如硒鼓表面可能粘有标签的粘胶。 请清洁硒鼓单元 (请参见 &gt;&gt; 第 167 页 清洁硒鼓单元)。</li> <li>■ 确定导致问题的颜色, 装入新的硒鼓单元 (请参见 &gt;&gt; 第 139 页 更换硒鼓单元)。 若要确定硒鼓单元的颜色, 请登录 <a href="http://solutions.brother.com/">http://solutions.brother.com/</a> 查看常见问题解答 (FAQ) 和故障排除提示。</li> </ul>
 <p data-bbox="162 1827 535 1869">每隔 24 毫米处有彩色斑点</p>	<ul style="list-style-type: none"> <li>■ 确定导致问题的颜色, 装入新的墨粉盒 (请参见 &gt;&gt; 第 129 页 更换墨粉盒)。 若要确定墨粉盒的颜色, 请登录 <a href="http://solutions.brother.com/">http://solutions.brother.com/</a> 查看常见问题解答 (FAQ) 和故障排除提示。</li> </ul>


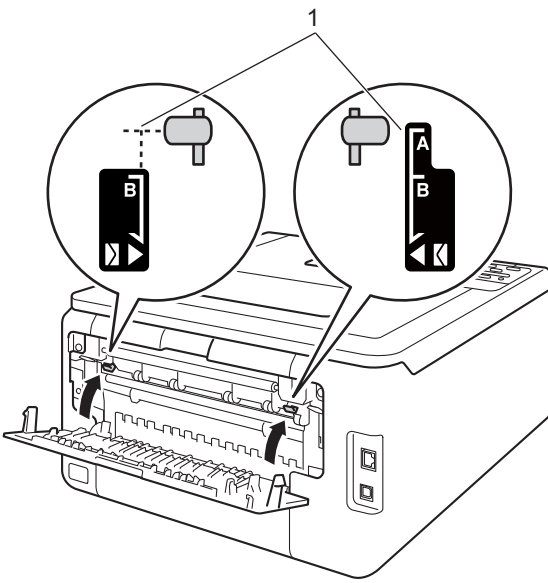
较差的打印质量样本	建议
 <p data-bbox="204 596 493 630"><b>墨粉散落或墨粉污迹</b></p>	<ul style="list-style-type: none"><li data-bbox="581 302 1481 373">■ 检查设备的使用环境。高湿或高温环境可能导致此打印质量问题。</li><li data-bbox="581 394 1508 550">■ 确定导致问题的颜色，装入新的墨粉盒 (请参见 &gt;&gt; 第 129 页 <a href="#">更换墨粉盒</a>)。若要确定墨粉盒的颜色，请登录 <a href="http://solutions.brother.com/">http://solutions.brother.com/</a> 查看常见问题解答 (FAQ) 和故障排除提示。</li><li data-bbox="581 571 1508 642">■ 确定导致问题的颜色，装入新的硒鼓单元 (请参见 &gt;&gt; 第 139 页 <a href="#">更换硒鼓单元</a>)。</li></ul> <p data-bbox="610 663 1508 739">若要确定硒鼓单元的颜色，请登录 <a href="http://solutions.brother.com/">http://solutions.brother.com/</a> 查看常见问题解答 (FAQ) 和故障排除提示。</p>

较差的打印质量样本	建议
<p>打印出的色彩与预期色彩有差别</p>	<ul style="list-style-type: none"> <li>■ 若要改进色彩浓度，请先使用操作面板再使用打印机驱动程序校准色彩（请参见 &gt;&gt; 第 122 页 <i>色彩校准</i>）。</li> <li>■ 若要调整颜色的打印位置使得边缘更为清晰，请使用操作面板执行自动色彩配准（请参见 &gt;&gt; 第 123 页 <i>自动配准</i>）。</li> <li>■ 确保操作面板或打印机驱动程序中的节墨模式设置为关。请参见 &gt;&gt; 第 38 页 <i>高级选项卡</i>（适用于 Windows® 打印机驱动程序）、&gt;&gt; 第 55 页 <i>高级选项</i>（适用于 Windows® BR-Script 打印机驱动程序）、&gt;&gt; 第 72 页 <i>高级打印设置</i>（适用于 Macintosh 打印机驱动程序）、&gt;&gt; 第 77 页 <i>打印机特性</i>（适用于 Macintosh BR-Script 打印机驱动程序）中的<b>节墨模式</b>。</li> <li>■ 若黑色部分的打印质量与您的预期有差别，请选中打印机驱动程序中的<b>以黑色打印文本</b>复选框。请参见 &gt;&gt; 第 44 页 <i>其他打印选项</i>中的<b>以黑色打印文本</b>。 若打印质量较差，请取消选中打印机驱动程序中的<b>改进灰度色彩</b>复选框。请参见 &gt;&gt; 第 32 页 <i>设置对话框</i>（适用于 Windows® 打印机驱动程序）、&gt;&gt; 第 55 页 <i>高级选项</i>（适用于 Windows® BR-Script 打印机驱动程序）或 &gt;&gt; 第 72 页 <i>高级打印设置</i>（适用于 Macintosh 打印机驱动程序）中的<b>改进灰度色彩</b>。</li> <li>■ 确定导致问题的颜色，装入新的墨粉盒（请参见 &gt;&gt; 第 129 页 <i>更换墨粉盒</i>）。若要确定墨粉盒的颜色，请登录 <a href="http://solutions.brother.com/">http://solutions.brother.com/</a> 查看常见问题解答 (FAQ) 和故障排除提示。</li> <li>■ 确定导致问题的颜色，装入新的硒鼓单元（请参见 &gt;&gt; 第 139 页 <i>更换硒鼓单元</i>）。 若要确定硒鼓单元的颜色，请登录 <a href="http://solutions.brother.com/">http://solutions.brother.com/</a> 查看常见问题解答 (FAQ) 和故障排除提示。</li> </ul>
<div style="display: flex; justify-content: space-around; align-items: center;">  </div> <p style="text-align: center;">色彩错位</p>	<ul style="list-style-type: none"> <li>■ 确保设备放置在坚固的水平表面上。</li> <li>■ 使用操作面板执行自动色彩配准（请参见 &gt;&gt; 第 123 页 <i>自动配准</i>）。</li> <li>■ 确定导致问题的颜色，装入新的硒鼓单元（请参见 &gt;&gt; 第 139 页 <i>更换硒鼓单元</i>）。 若要确定硒鼓单元的颜色，请登录 <a href="http://solutions.brother.com/">http://solutions.brother.com/</a> 查看常见问题解答 (FAQ) 和故障排除提示。</li> <li>■ 装入新转印带单元（请参见 &gt;&gt; 第 146 页 <i>更换转印带单元</i>）。</li> </ul>

较差的打印质量样本	建议
 <p data-bbox="159 590 540 663">页面上出现规律性且色彩不均的横向条纹</p>	<ul style="list-style-type: none"> <li>■ 使用操作面板或打印机驱动程序执行校准 (请参见 &gt;&gt; 第 122 页 <a href="#">色彩校准</a>)。</li> <li>■ 取消选中打印机驱动程序中的改进灰度色彩复选框。</li> <li>■ 确定导致问题的颜色, 装入新的墨粉盒 (请参见 &gt;&gt; 第 129 页 <a href="#">更换墨粉盒</a>)。若要确定墨粉盒的颜色, 请登录 <a href="http://solutions.brother.com/">http://solutions.brother.com/</a> 查看常见问题解答 (FAQ) 和故障排除提示。</li> <li>■ 确定导致问题的颜色, 装入新的硒鼓单元 (请参见 &gt;&gt; 第 139 页 <a href="#">更换硒鼓单元</a>)。 若要确定硒鼓单元的颜色, 请登录 <a href="http://solutions.brother.com/">http://solutions.brother.com/</a> 查看常见问题解答 (FAQ) 和故障排除提示。</li> </ul>
 <p data-bbox="237 1108 459 1140">细线条图像缺失</p>	<ul style="list-style-type: none"> <li>■ 确保操作面板或打印机驱动程序中的节墨模式设置为关。请参见 &gt;&gt; 第 38 页 <a href="#">高级选项卡</a> (适用于 Windows® 打印机驱动程序)、&gt;&gt; 第 55 页 <a href="#">高级选项</a> (适用于 Windows® BR-Script 打印机驱动程序)、&gt;&gt; 第 72 页 <a href="#">高级打印设置</a> (适用于 Macintosh 打印机驱动程序)、&gt;&gt; 第 77 页 <a href="#">打印机特性</a> (适用于 Macintosh BR-Script 打印机驱动程序) 中的节墨模式。</li> <li>■ 更改打印分辨率。</li> <li>■ 如果您使用的是 Windows 打印机驱动程序, 请选择基本选项卡的打印设定中的提高图片打印质量 (请参见 &gt;&gt; 第 32 页 <a href="#">设置对话框</a>)。</li> </ul>
 <p data-bbox="318 1581 378 1612">起皱</p>	<ul style="list-style-type: none"> <li>■ 检查纸张类型和质量 (请参见 &gt;&gt; 第 2 页 <a href="#">适用的纸张和其他打印介质</a>)。</li> <li>■ 确保后盖已经合上。</li> <li>■ 确保后盖内侧的两个灰色拉杆处于向上的位置。</li> <li>■ 确保驱动程序中的介质类型设置与您使用的纸张类型相匹配 (请参见 &gt;&gt; 第 2 页 <a href="#">适用的纸张和其他打印介质</a>)。</li> </ul>

较差的打印质量样本	建议
 <p data-bbox="315 596 380 632">阴影</p>	<ul style="list-style-type: none"> <li data-bbox="581 300 1479 415">■ 检查设备的使用环境。低湿或低温环境可能导致此打印质量问题。 (▶▶ 产品安全手册：选择安放设备的位置。)</li> <li data-bbox="581 436 1479 512">■ 确保驱动程序中的介质类型设置与您使用的纸张类型相匹配 (请参见 ▶▶ 第 2 页 适用的纸张和其他打印介质)。</li> <li data-bbox="581 533 1479 609">■ 确保提起后盖内侧的两个灰色拉杆，直到其停止在向上的位置 (1)。</li> </ul>  <ul style="list-style-type: none"> <li data-bbox="581 1234 1479 1310">■ 确定导致问题的颜色，装入新的硒鼓单元 (请参见 ▶▶ 第 139 页 更换硒鼓单元)。</li> </ul> <p data-bbox="613 1331 1479 1407">若要确定硒鼓单元的颜色，请登录 <a href="http://solutions.brother.com/">http://solutions.brother.com/</a> 查看常见问题解答 (FAQ) 和故障排除提示。</p>

较差的打印质量样本	建议
 <p data-bbox="282 604 412 638">定影不良</p>	<ul style="list-style-type: none"> <li>■ 确保提起后盖内侧的两个灰色拉杆，直到其停止在向上的位置 (1)。</li> </ul>  <ul style="list-style-type: none"> <li>■ 确保驱动程序中的介质类型设置与您使用的纸张类型相匹配 (请参见 &gt;&gt; 第 2 页 适用的纸张和其他打印介质)。</li> <li>■ 在打印机驱动程序中选择<b>改进墨粉定影</b>模式。 (Windows 用户, 请参见 &gt;&gt; 第 44 页 其他打印选项。) (Macintosh 用户, 请参见 &gt;&gt; 第 70 页 打印设置。) 如果此选项不足以改进定影效果, 请将打印机驱动程序中的<b>介质类型</b>设置更改为<b>厚纸</b>。要打印信封, 请在介质类型设置中选择<b>厚信封</b>。</li> </ul>
 <p data-bbox="269 1690 428 1724">卷曲或波纹</p>	<ul style="list-style-type: none"> <li>■ 在打印机驱动程序中选择<b>减少纸张卷曲</b>模式。 (Windows 用户, 请参见 &gt;&gt; 第 44 页 其他打印选项。) (Macintosh 用户, 请参见 &gt;&gt; 第 70 页 打印设置。) 如果问题仍然存在, 请在介质类型设置中选择<b>普通纸</b>。 要打印信封, 请在介质类型设置中选择<b>薄信封</b>。</li> <li>■ 如果不经常使用设备, 则纸盒中的纸张可能放置时间过长。请翻转纸盒中堆叠的纸张, 或者展开纸盒中堆叠的纸张并将其翻转 180°。</li> <li>■ 请勿将纸张保存在高温或高湿的地方。</li> <li>■ 打开后盖 (后出纸托板) 并将打印的纸张输出到后出纸托板上。</li> </ul>

较差的打印质量样本	建议
 <p data-bbox="267 661 430 703">信封有折痕</p>	<ul style="list-style-type: none"><li data-bbox="576 304 1388 388">■ 确保打印信封时后盖内侧的信封拉杆已下拉至信封位置。 请参见 &gt;&gt; 第 13 页 将纸张装入手动进纸槽。</li></ul> <p data-bbox="576 409 657 451"><b>提示</b></p> <p data-bbox="609 462 1469 535">完成打印后，请打开后盖，并通过提起两个灰色拉杆将其恢复原位 (1)。</p> 

## 设备信息

### 检查序列号

---

可以在 LCD 上查看设备的序列号。

- 1 按 ▲ 或 ▼ 键选择 Machine Info. (设备信息), 然后按 **OK (确定)** 键。
- 2 按 ▲ 或 ▼ 键选择 Serial No. (序列号), 然后按 **OK (确定)** 键。

### 默认设置

---

本设备在出厂前已经设定了三个级别的出厂默认设置 (请参见 ►► 第 92 页 菜单表)。

- 网络
- 出厂设置
- 设置重置

### 提示

---

- 不可修改预设默认设置。
- 不可更改页码计数器。

### 网络默认设置

若只想将打印服务器恢复为默认设置 (通过重置密码和 IP 地址等所有网络信息), 请遵循以下步骤执行操作:

- 1 按 ▲ 或 ▼ 键选择 Reset Menu (重置菜单), 然后按 **OK (确定)** 键。
- 2 按 ▲ 或 ▼ 键选择 Network (网络), 然后按 **OK (确定)** 键。
- 3 按 ▲ 键选择 Yes (是)。设备将自动重启。



## 出厂设置

可以将设备的部分设置恢复为默认设置。无法重置的设置包括：Interface (接口)、Local Language (语言)、Reprint (重印)、Setting Lock (设置锁定)、安全功能锁 2.0 和网络设置。

- 1 按 ▲ 或 ▼ 键选择 Reset Menu (重置菜单)，然后按 **OK (确定)** 键。
- 2 按 ▲ 或 ▼ 键选择 Factory Reset (出厂设置)，然后按 **OK (确定)** 键。
- 3 按 ▲ 键选择 Reset (重置)。

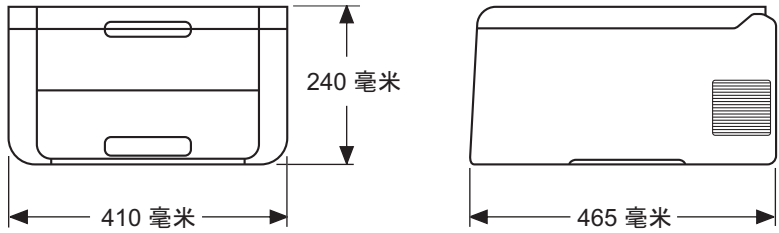
## 设置重置

此操作可将设备的所有设置恢复为默认设置。

- 1 断开网络电缆与设备的连接，否则将无法重置网络设置（如 IP 地址）。
- 2 按 ▲ 或 ▼ 键选择 `Reset Menu`（重置菜单），然后按 **OK**（确定）键。
- 3 同时按 ▲ 和 **Cancel**（取消）键。显示 `Settings Reset`（设置重置）后按 **OK**（确定）键。
- 4 显示 `Restart Printer?`（重启打印机？）后按 **OK**（确定）键。
- 5 设备将自动重启。

## 设备规格

## 常规

机型		HL-3150CDN	HL-3170CDW
打印机类型		LED	
打印方式		电子照相 LED 打印机 (一次成像)	
内存容量	标准	64 MB	128 MB
LCD (液晶显示屏)		16 个字符 × 1 行	
电源		220 - 240 V AC 50/60 Hz	
功耗 <sup>1</sup> (平均)	峰值	约 1152 W	
	打印	25°C 时约 335 W	25°C 时约 380 W
	准备就绪	25°C 时约 60 W	
	休眠	约 5.5 W	
	深度休眠	约 0.57 W	
	断电 <sup>2 3</sup>	约 0.05 W	
尺寸			
重量 (含耗材)	17.8 千克		

<sup>1</sup> USB 接口电缆连接到计算机

<sup>2</sup> 根据 IEC 62301 2.0 版测得。

<sup>3</sup> 耗电量根据使用环境或零件磨损情况不同而稍有差异。

机型			HL-3150CDN	HL-3170CDW
噪音等级	声音压力	打印	LPAm = 53.0 dB (A)	
		准备就绪	LPAm = 33.0 dB (A)	
	声音功率 <sup>1</sup>	打印	(彩色) LWAd = 6.31 B (A)	(彩色) LWAd = 6.43 B (A)
			(黑白) LWAd = 6.30 B (A)	(黑白) LWAd = 6.42 B (A)
	准备就绪	LWAd = 4.15 B (A)	LWAd = 4.53 B (A)	
温度		运行	10 ~ 32.5 °C	
		存储	0 ~ 40°C	
湿度		运行	20 ~ 80% (不结霜)	
		存储	10 ~ 90% (不结霜)	

<sup>1</sup> 根据 RAL-UZ122 中所述的方法测得。

## 打印介质

机型		HL-3150CDN	HL-3170CDW
纸张输入 <sup>1</sup>	纸盒 (标准)	纸张类型	普通纸、薄纸、再生纸
		纸张大小	A4、Letter、B5 (JIS)、A5、A5 (长边)、A6、Executive、Legal、Folio
		纸张重量	60 ~ 105 克 / 平方米
		最大纸张容量	最多 250 张 80 克 / 平方米的普通纸
	手动进纸槽	纸张类型	普通纸、薄纸、厚纸、特厚纸、再生纸、铜版纸、标签、信封、薄信封、厚信封、光面纸
		纸张尺寸	宽度：76.2 ~ 216 毫米 长度：116 ~ 355.6 毫米
纸张重量		60 ~ 163 克 / 平方米	
纸张输出 <sup>1</sup>	出纸托板	最多 100 张 80 克 / 平方米的普通纸 (正面向下输出到出纸托板)	
	后出纸托板	一张 (正面向上输出到后出纸托板)	
双面打印	自动双面打印	纸张类型	普通纸、薄纸、再生纸
		纸张尺寸	A4
		纸张重量	60 ~ 105 克 / 平方米

<sup>1</sup> 使用标签时，建议从设备打印输出后立即将已打印的标签纸从出纸托板取走，以免弄脏。

## 打印机

机型			HL-3150CDN	HL-3170CDW
自动双面打印			是	
仿真			GDI	PCL6、BR-Script3 (PostScript® 3™)
分辨率			600 × 600 dpi	
打印速度 <sup>1 2</sup>	单面打印	黑白	高达 22 页 / 分钟 (A4 大小) 高达 23 页 / 分钟 (Letter 大小)	
		全彩	高达 22 页 / 分钟 (A4 大小) 高达 23 页 / 分钟 (Letter 大小)	
	双面打印	黑白	高达 7 面 / 分钟 (3.5 张 / 分钟) (仅 A4 纸张)	
		全彩	高达 7 面 / 分钟 (3.5 张 / 分钟) (仅 A4 纸张)	
首张打印时间 <sup>3</sup>			(彩色) 23°C/230 V 时少于 16 秒  (黑白) 23°C/230 V 时少于 16 秒	

<sup>1</sup> 打印速度可能因打印原稿类型的不同而有所变化。

<sup>2</sup> 当设备与无线局域网连接时，打印速度可能会变慢。

<sup>3</sup> 在准备就绪模式下，从标准纸盒进纸。

## 接口

机型	HL-3150CDN	HL-3170CDW
USB	高速 USB 2.0 <sup>1 2</sup> Brother 建议您使用长度不超过 2 米的 USB 2.0 接口电缆 (A/B 型)。	
以太网 <sup>3</sup>	10BASE-T/100BASE-TX 请选用直通 5 类 (或超 5 类) 双绞电缆。	
无线局域网 <sup>3</sup>	-	IEEE 802.11b/g/n (基础架构模式 / Ad-hoc 模式) IEEE 802.11g/n (Wi-Fi Direct)

<sup>1</sup> 设备标配高速 USB 2.0 接口。也可将设备连接到带有 USB 1.1 接口的计算机上。

<sup>2</sup> 不支持第三方 USB 端口。

<sup>3</sup> 关于详细的网络规格, 请参见 >> 第 217 页 *网络 (LAN)* 和 >> 网络使用说明书

## 网络 (LAN)

机型		HL-3150CDN	HL-3170CDW
局域网		将您的设备联网以进行网络打印。 还包含 Brother BRAdmin Light <sup>1 2</sup> 网络管理软件。	
协议	IPv4	ARP、RARP、BOOTP、DHCP、APIPA (自动 IP)、WINS/NetBIOS 域名解析、DNS 解析、mDNS、LLMNR 应答器、LPR/LPD、自定义原始端口 / 端口 9100、IPP/IPPS、FTP 服务器、TELNET 服务器、HTTP/HTTPS 服务器、TFTP 客户端和服务端、SMTP 客户端、SNMPv1/v2c/v3、ICMP、网络服务 (打印)、CIFS 客户端、SNTP 客户端	
	IPv6	NDP、RA、DNS 解析、mDNS、LLMNR 应答器、LPR/LPD、自定义原始端口 / 端口 9100、IPP/IPPS、FTP 服务器、TELNET 服务器、HTTP/HTTPS 服务器、TFTP 客户端和服务端、SMTP 客户端、SNMPv1/v2c/v3、ICMPv6、网络服务 (打印)、CIFS 客户端、SNTP 客户端	
安全协议	有线	APOP、POP 优先于 SMTP、SMTP-AUTH、SSL/TLS (IPPS、HTTPS、SMTP、POP)、SNMP v3 802.1x (EAP-MD5、EAP-FAST、PEAP、EAP-TLS、EAP-TTLS)、Kerberos	
	无线	-	APOP、POP 优先于 SMTP、SMTP-AUTH、SSL/TLS (IPPS、HTTPS、SMTP、POP)、SNMP v3 802.1x (LEAP、EAP-FAST、PEAP、EAP-TLS、EAP-TTLS)、Kerberos
无线网络安全		-	WEP 64/128 位、WPA-PSK (TKIP/AES)、WPA2-PSK (AES)
无线网络设置支持实用程序	AOSS™	-	是
	WPS	-	是

<sup>1</sup> (对于 Windows® 用户) 可从随机光盘安装 Brother BRAdmin Light。

(对于 Macintosh 用户) 可登录 <http://solutions.brother.com/> 网站下载 Brother BRAdmin Light。

<sup>2</sup> (对于 Windows® 用户) 若需要更高级的打印机管理程序, 可从 <http://solutions.brother.com/> 网站中下载最新版本的 Brother BRAdmin 专业版实用程序。



## 计算机要求

计算机平台和操作系统版本		计算机接口			处理器	可用的硬盘空间
		USB <sup>1</sup>	10/100 Base-TX (以太网)	无线 802.11b/g/n <sup>2</sup>		
Windows <sup>®</sup> 操作系统	Windows <sup>®</sup> XP 家庭版	打印			32 位 (x86) 或 64 位 (x64) 处理器	80 MB
	Windows <sup>®</sup> XP 专业版					
	Windows <sup>®</sup> XP 专业版 x64 版本				64 位 (x64) 处理器	
	Windows Vista <sup>®</sup>				32 位 (x86) 或 64 位 (x64) 处理器	
	Windows <sup>®</sup> 7					
	Windows <sup>®</sup> 8					
	Windows Server <sup>®</sup> 2003	打印			32 位 (x86) 或 64 位 (x64) 处理器	
	Windows Server <sup>®</sup> 2003 x64 版本				64 位 (x64) 处理器	
	Windows Server <sup>®</sup> 2008				32 位 (x86) 或 64 位 (x64) 处理器	
	Windows Server <sup>®</sup> 2008 R2				64 位 (x64) 处理器	
Windows Server <sup>®</sup> 2012	64 位 (x64) 处理器					
Macintosh 操作系统	Mac OS X v10.6.8	打印			Intel <sup>®</sup> 处理器	80 MB
	OS X v10.7.x					
	OS X v10.8.x					

<sup>1</sup> 不支持第三方 USB 端口。

<sup>2</sup> 仅适用于 HL-3170CDW

关于最新的驱动程序更新，请访问：<http://solutions.brother.com/>。

所有商标、品牌和产品名称都归其相应公司所有。

## 关于纸张选择的重要信息

---

本部分提供关于如何为本设备选择所需纸张的详细信息。

### 提示

---

如果使用推荐纸张以外的其他纸张，设备可能发生卡纸或进纸错误的情况。

---

### 您大量购买纸张之前

请确保该种纸张适用于本设备。

### 普通复印纸张

根据用途对纸张进行分类，如打印专用纸和复印专用纸。纸张的用途通常标记在纸张的外包装上。请检查纸张的外包装，查看该种纸张是否适用于激光打印机。请使用适用于激光打印机的纸张。

### 基本重量

纸张的基本重量一般因国家的不同而不同。虽然本设备可以使用特薄或特厚纸，但 Brother 建议您使用重量为 70 至 90 克 / 平方米的纸张。

### 长纤维和短纤维

在生产纸张时，会进行纸浆纤维排列。纸张可分为两种类型：长纤维和短纤维。

长纤维纸张纸浆方向与纸张的长边方向相同。短纤维纸张纸浆方向与纸张的长边垂直。虽然多数复印用的普通纸是长纤维纸张，但还是有一些为短纤维纸张。对于本设备，Brother 建议您使用长纤维纸张。对于设备的纸张传送来说，短纤维纸张过于脆弱。

### 酸性纸张和中性纸张

纸张可以分为酸性纸张和中性纸张。

虽然现代纸张生产方式起源于酸性纸张，但出于对环境的保护，中性纸张已经取代了酸性纸张。

然而，在再生纸中还是有很多酸性纸张。对于本设备，Brother 建议您使用中性纸张。

请使用酸性纸张测试笔区分酸性纸张和中性纸张。

### 打印面

纸张正面和反面特性可能会略有不同。

通常纸张包装的开封面为打印面。请按照纸张包装上的说明使用纸张。打印面通常以箭头标出。

## 耗材

机型			HL-3150CDN	HL-3170CDW	型号名称
墨粉盒	随机墨粉盒	黑色	约 2,500 个 A4 或 Letter 页面 <sup>1</sup>		-
		青色、品红色、黄色	约 2,200 个 A4 或 Letter 页面 <sup>1</sup>		-
	销售墨粉盒	黑色	约 2,500 张 A4 或 Letter 页面 <sup>1</sup>		TN-281BK
		青色、品红色、黄色	约 2,200 张 A4 或 Letter 页面 <sup>1</sup>		TN-285C、TN-285M、TN-285Y
硒鼓单元			约 15,000 张 A4 或 Letter 页面 (每次打印一页) <sup>2</sup>		DR-281CL <sup>3</sup> 、DR-281CL-BK <sup>4</sup> 、DR-281CL-CMY <sup>5</sup>
转印带单元			约 50,000 张 A4 或 Letter 页面		BU-220CL
废粉仓			约 50,000 张 A4 或 Letter 页面		WT-220CL

<sup>1</sup> 墨粉盒打印量为近似值，基于 ISO/IEC 19798 黑白激光打印机标准测试页。

<sup>2</sup> 硒鼓寿命为近似值，可能会因使用类型的不同而有所不同。

<sup>3</sup> 包含 1 个硒鼓四件套。

<sup>4</sup> 包含 1 个黑色硒鼓单元。

<sup>5</sup> 包含 1 个彩色硒鼓单元。

## 提示

- Brother 不建议使用 Brother 正品耗材以外的耗材。
- 使用非 Brother 正品耗材而导致的任何损坏不在保修范围之内。

## Brother 联系方式

### 重要事项

---

如需技术和操作帮助，您可以致电中国大陆地区的呼叫中心。电话必须在中国大陆地区内拨打。

---

有关常见问题解答 (FAQ)/ 维修站 / 驱动程序 / 说明书等查询请登陆服务网站：

<http://www.95105369.com>

咨询耗材销售商店请访问兄弟 (中国) 商业有限公司网站：

<http://www.brother.cn>

## 产品中有毒有害物质或元素的名称及含量

型号	有毒有害物质或元素					
	铅	汞	镉	六价铬	多溴联苯	多溴二苯醚
HL-3150CDN / HL-3170CDW	(Pb)	(Hg)	(Cd)	(Cr(VI))	(PBB)	(PBDE)
部件名称	(Pb)	(Hg)	(Cd)	(Cr(VI))	(PBB)	(PBDE)
框架 L/驱动单元	×	○	○	○	○	○
框架 R 单元	○	○	○	○	○	○
框架	×	○	○	○	○	○
LED顶盖	×	○	○	○	○	○
进纸器	×	○	○	○	○	○
双面打印	×	○	○	○	○	○
纸盒	×	○	○	○	○	○
定影单元	×	○	○	○	○	○
纸张输出	×	○	○	○	○	○
盖板	○	○	○	○	○	○
标签	○	○	○	○	○	○
硒鼓/墨粉单元	×	○	○	○	○	○
转印带	×	○	○	○	○	○
转印带清洁单元	×	○	○	○	○	○
主电路板	×	○	○	○	○	○
低压电源电路板	×	○	○	○	○	○
高压电源电路板	×	○	○	○	○	○
选配件	×	○	○	○	○	○
附件	○	○	○	○	○	○
包装材料	○	○	○	○	○	○
备注： ○：表示该有毒有害物质在该部件所有均质材料中的含量均在SJ/T11363-2006标准规定的限量要求以下。 ×：表示该有毒有害物质至少在该部件的某一均质材料中的含量超出SJ/T11363-2006标准规定的限量要求。 (由于技术或经济的原因暂时无法实现替代或减量化)						

## A

按键 .....	88
安全数据 .....	114
Apple Macintosh .....	24, 64

## B

Back 键 .....	89
标签 .....	3, 7, 16
BR-Script3 .....	52, 76

## C

菜单设置 .....	92
Cancel 键 .....	89
操作面板 .....	88
操作面板 LCD 菜单 .....	92
常规设置 .....	98
尺寸 .....	212
重印 .....	112
重置菜单 .....	110
错误信息 .....	179
错误指示灯 .....	90

## D

打印	
Macintosh	
BR-Script3 打印机驱动程序 .....	76
打印机驱动程序 .....	64
问题 .....	195
Windows®	
BR-Script3 打印机驱动程序 .....	52
打印机驱动程序 .....	28
双面打印 .....	34
小册子打印 .....	36
打印菜单 .....	100
打印机驱动程序 .....	24, 61, 83
打印质量 .....	199
电晕丝 .....	163

## F

Folio .....	3
仿真 .....	215
非打印区域 .....	8

## G

Go 键 .....	89
规格 .....	212
故障排除 .....	178, 195
如果出现问题	
打印 .....	195
网络 .....	197
纸张处理 .....	197

## H

耗材 .....	124, 125, 126, 220
后部卡纸 .....	189
厚纸 .....	16

## J

接口 .....	216
介质规格 .....	214
计算机要求 .....	218

## K

卡纸 .....	185
----------	-----

## L

LCD (液晶显示屏) .....	88
LED (发光二极管) .....	90
Linux .....	24

**M**

Macintosh .....	24, 64
墨粉盒 .....	128, 129
默认设置 .....	209

**N**

内部卡纸 .....	191
内存 .....	212

**Q**

清洁 .....	160
----------	-----

**S**

色彩校正 .....	111, 122
设备设置选项卡 .....	49
设备信息 .....	93
深度休眠 .....	91
深度休眠模式 .....	120
手动进纸槽卡纸 .....	185
手动双面打印 .....	23
双面单元卡纸 .....	187
双面打印 .....	20
水印 .....	38, 42
数据指示灯 .....	90

**T**

TCP/IP .....	103, 105, 106
--------------	---------------

**W**

网络菜单 .....	103, 105
网络连接性能 .....	216
网络软件 .....	87
维护信息 .....	125, 126
Windows® .....	24
无线局域网 .....	106, 107

**X**

硒鼓单元 .....	137
信封 .....	3, 5, 6, 16
休眠模式 .....	91, 120

**Z**

纸盒 .....	97
纸张 .....	2, 219
尺寸 .....	3
类型 .....	3
推荐 .....	4
纸盒容量 .....	3
装入 .....	9, 13
纸盒 1 卡纸 .....	185
重量 .....	212
状态监控器	
Macintosh .....	84
Windows® .....	62
自动断电 .....	121